

FIX-NF+ Kołek rozporowy nylonowy z kotnierzem i z wkrętem

Łatwy w montażu kołek rozporowy z kotnierzem z wkrętem uzyskujący wyjątkowo wysokie parametry w podłożach pełnych



Aprobaty

- AT-15-8093/2016



Informacja o produkcji

Cechy i korzyści

- Skrzydełka antyrotacyjne zapobiegają obracaniu się koszulki podczas dokręcania wkręta
- Specjalne wypustki stabilizują montaż kołka w otworze
- Dwukierunkowy mechanizm rozporu koszulki gwarantuje pewne zamocowanie w pełnych podłożach.
- Kotnierz zapewnia zlicowane dopasowanie się do powierzchni

Aplikacje

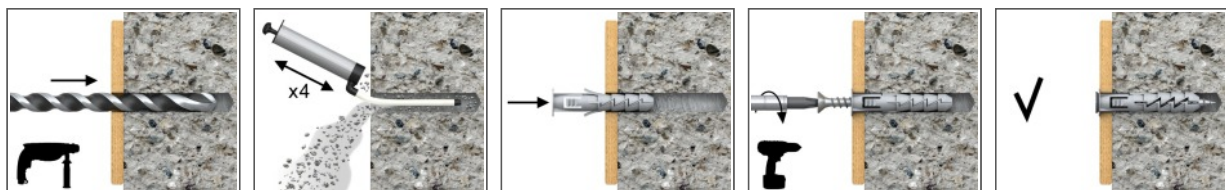
- Obrazy i zdjęcia
- Oświetlenie
- Listwy/Poręcze
- Półki ścienne
- Kanały instalacyjny
- Koryta kablowe
- Instalacje elektryczne
- Skrzynki na listy

Materiał podłoża

Certyfikowane do:

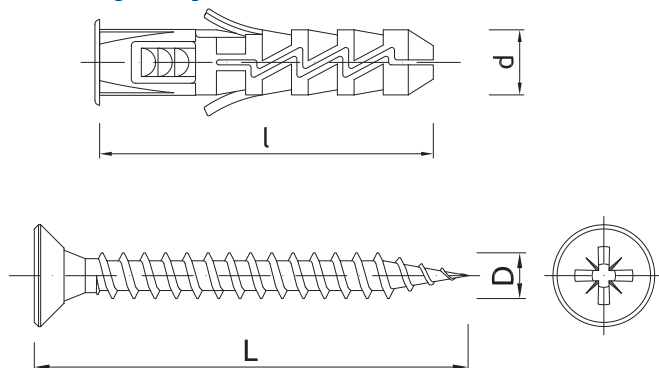
- Beton
- Cegła pełna
- Cegła silikatowa pełna
- Gazobeton

Instrukcja montażu



1. Wywiercić otwór wiertłem o zalecanej średnicy.
2. Umieścić kołek FIX w otworze i docisnąć.
3. Przez element mocowany włożyć wkręt o zalecanej średnicy do otworu w kołku.

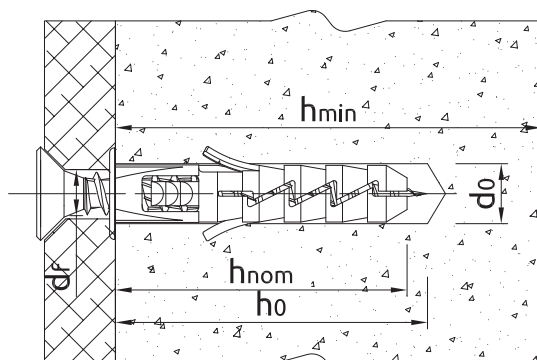
Informacja o produkcie



Wymiary produktu

Rozmiar	Produkt	Kotek		Element mocowany		Wkręt	
		Średnica	Długość	Max grubość	Średnica otworu	Średnica	Długość
		d	l	t _{fix}	d _r	D	L
[mm]							
Ø6	R-FIX-NF-06+	6	30	1	4	3,5	30
	R-FIX-NF-06+340	6	30	10	4	3,5	40
	R-FIX-NF-06+350	6	30	20	4	3,5	50
	R-FIX-NF-06+440	6	30	10	5	4,0	40
	R-FIX-NF-06+450	6	30	20	5	4,0	50
Ø8	R-FIX-NF-08+	8	40	5	6	5,0	45
	R-FIX-NF-08+450	8	40	10	5	4,5	50
	R-FIX-NF-08+460	8	40	20	5	4,5	60
	R-FIX-NF-08+550	8	40	10	6	5,0	50
Ø10	R-FIX-NF-10+560	10	50	10	6	5,0	60

Zalecenia montażowe



Parametry montażu dla wkrętów z łbem stożkowym

Rozmiar			Ø6	Ø8	Ø10
Średnica łącznika	d	[mm]	6	8	10
Średnica otworu w podłożu	d ₀	[mm]	6	8	10
Min. głębokość otworu w podłożu	h ₀	[mm]	40	50	60
Minimalna głębokość osadzenia łącznika	h _{nom}	[mm]	30	40	50
Min. grubość podłoża	h _{min}	[mm]	60	70	80
Min. rozstaw	s _{min}	[mm]	30	40	30
Min. odległość od krawędzi	c _{min}	[mm]	30	40	40

Dane uproszczone dla pojedynczego zakotwienia

Dane dla pojedynczego zamocowania bez wpływu krawędzi i łączników sąsiadujących

Podłoże		Beton C20/25 - C50/60	Cegła pełna min. 20MPa	Cegła silikatowa pełna	Gazobeton 6MPa
ŚREDNIE OBCIĄŻENIE NISZCZĄCE $F_{Ru,m}$					
Ø6, Głębokość kotwienia 30mm	[kN]	0.24	1.11	0.65	0.76
Ø8, Głębokość kotwienia 40mm	[kN]	1.02	2.92	1.65	1.17
Ø10, Głębokość zakotwienia 50mm	[kN]	0.78	1.86	1.62	1.64
OBCIĄŻENIE CHARAKTERYSTYCZNE F_{Rk}					
Ø6, Głębokość kotwienia 30mm	[kN]	0.15	0.40	0.30	0.40
Ø8, Głębokość kotwienia 40mm	[kN]	0.50	2.00	1.20	0.75
Ø10, Głębokość zakotwienia 50mm	[kN]	0.40	0.90	0.60	0.90
OBCIĄŻENIE OBLICZENIOWE F_{Rd}					
Ø6, Głębokość kotwienia 30mm	[kN]	0.08	0.16	0.12	0.20
Ø8, Głębokość kotwienia 40mm	[kN]	0.27	0.80	0.48	0.37
Ø10, Głębokość zakotwienia 50mm	[kN]	0.22	0.36	0.24	0.45
OBCIĄŻENIE ZALECANE F_{rec}					
Ø6, Głębokość kotwienia 30mm	[kN]	0.06	0.11	0.09	0.14
Ø8, Głębokość kotwienia 40mm	[kN]	0.19	0.57	0.34	0.26
Ø10, Głębokość zakotwienia 50mm	[kN]	0.16	0.26	0.17	0.32

Dane logistyczne

Produkt	Kotek	Wkręt	Ilość [szt]			Waga [kg]			Kody ean
	Średnica [mm]	Długość [mm]	Opakowanie jednostkowe	Opakowanie zbiorcze	Paleta	Opakowanie jednostkowe	Opakowanie zbiorcze	Paleta	
R-FIX-NF-06+ ¹⁾	6	30	200	6400	153600	0.44	14.1	367.9	5906675142449
R-FIX-NF-06+340 ¹⁾	6	40	200	6400	153600	0.62	19.8	506.2	5906675142456
R-FIX-NF-06+350 ¹⁾	6	50	200	6400	153600	0.64	20.5	521.5	5906675142463
R-FIX-NF-06+440 ¹⁾	6	40	200	3200	76800	0.58	9.3	252.7	5906675142470
R-FIX-NF-06+450 ¹⁾	6	50	200	2400	57600	0.70	8.4	231.6	5906675142487
R-FIX-NF-08+ ¹⁾	8	45	200	2400	57600	0.92	11.0	295.0	5906675142494
R-FIX-NF-08+450 ¹⁾	8	50	200	2400	57600	0.96	11.5	306.5	5906675142500
R-FIX-NF-08+460 ¹⁾	8	60	100	1600	38400	0.57	9.1	248.9	5906675142517
R-FIX-NF-08+550 ¹⁾	8	50	100	1600	38400	0.67	10.7	287.3	5906675142524
R-FIX-NF-10+560 ¹⁾	10	60	100	1200	28800	0.75	9.0	246.0	5906675142531

1) AT-15-8093/2016