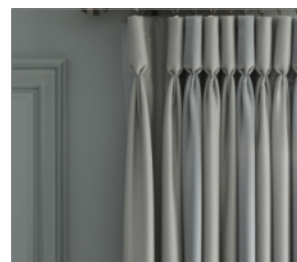
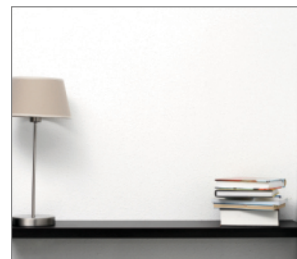
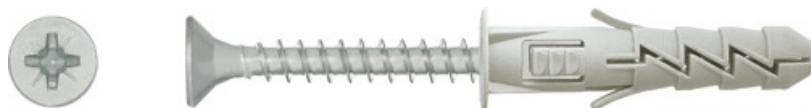


FIX Kołek rozporowy z kołnierzem i wkrętem

Łatwy w montażu kołek rozporowy z kołnierzem z wkrętem uzyskujący wyjątkowo wysokie parametry w podłożach pełnych



Aprobaty

- AT-15-8093/2016



Informacja o produkcie

Cechy i korzyści

- Skrzydełka antyrotacyjne zapobiegają obracaniu się koszulki podczas dokręcania wkręta
- Specjalne wypustki stabilizują montaż kołka w otworze
- Dwukierunkowy mechanizm rozporu koszulki gwarantuje pewne zamocowanie w pełnych podłożach.
- Kołnierz zapewnia zlicowane dopasowanie się do powierzchni

Aplikacje

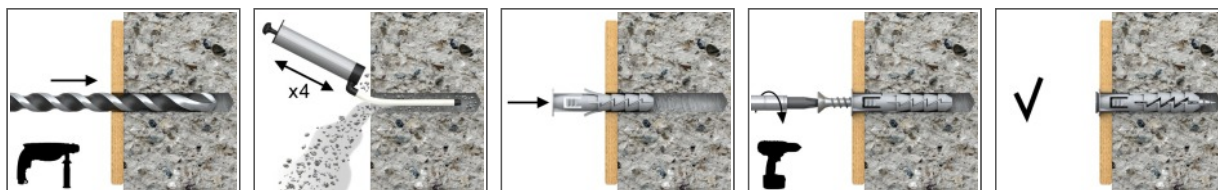
- Obrazy i zdjęcia
- Oświetlenie
- Listwy/Poręcze
- Półki ścienne
- Kanaty instalacyjny
- Koryta kablowe
- Instalacje elektryczne
- Skrzynki na listy

Materiał podłoża

Certyfikowane do:

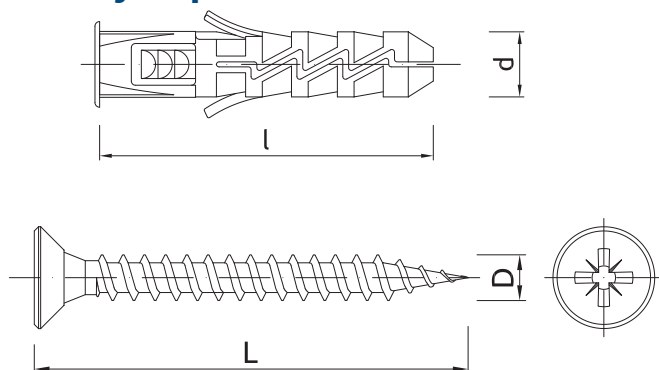
- Beton
- Cegła pełna
- Cegła silikatowa pełna
- Gazobeton

Instrukcja montażu



1. Wywiercić otwór wiertłem o zalecanej średnicy.
2. Umieścić kołek FIX w otworze i docisnąć.
3. Przez element mocowany włożyć wkręt o zalecanej średnicy do otworu w kołku.

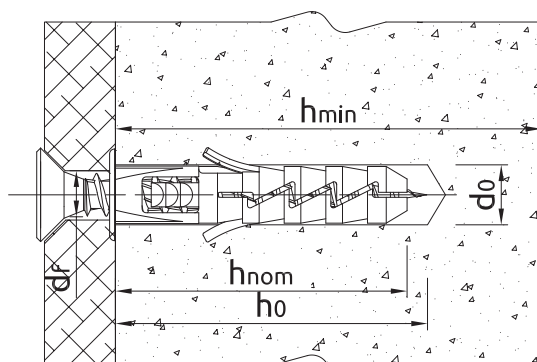
Informacja o produkcie



Wymiary produktu

Rozmiar	Produkt	Kotek		Wkręt		Element mocowany	
		Średnica	Długość	Średnica	Długość	Max grubość	Średnica otworu
		d	l	D	L	t _{fix}	d _f
[mm]							
Ø6	R-FIX-K-06+	6	30	3,5	30	1	4
	R-FIX-K-06+340	6	30	3,5	40	10	4
	R-FIX-K-06+350	6	30	3,5	50	20	4
	R-FIX-K-06+435	6	30	4,0	35	5	5
	R-FIX-K-06+440	6	30	4,0	40	10	5
	R-FIX-K-06+450	6	30	4,0	50	20	5
Ø8	R-FIX-K-08+	8	40	5,0	45	5	6
	R-FIX-K-08+450	8	40	4,5	50	10	5
	R-FIX-K-08+460	8	40	4,5	60	20	5
	R-FIX-K-08+550	8	40	5,0	50	10	6
Ø10	R-FIX-K-10+560	10	50	5,0	60	10	6
	R-FIX-K-10+660	10	50	6,0	60	10	7

Zalecenia montażowe



Parametry montażu dla wkrętów z łbem stożkowym

Rozmiar			Ø6	Ø8	Ø10
Średnica łącznika	d	[mm]	6	8	10
Średnica otworu w podłożu	d ₀	[mm]	6	8	10
Min. głębokość otworu w podłożu	h ₀	[mm]	40	50	60
Minimalna głębokość osadzenia łącznika	h _{nom}	[mm]	30	40	50
Min. grubość podłoża	h _{min}	[mm]	60	70	80
Min. rozstaw	s _{min}	[mm]	30	40	30
Min. odległość od krawędzi	c _{min}	[mm]	30	40	40

Dane uproszczone dla pojedynczego zakotwienia

Dane dla pojedynczego zamocowania bez wpływu krawędzi i łączników sąsiadujących

Podłoże		Beton C20/25 - C50/60	Cegła pełna min. 20MPa	Cegła silikatowa pełna	Gazobeton 6MPa
ŚREDNIE OBCIĄŻENIE NISZCZĄCE $F_{Ru,m}$					
Ø6, Głębokość kotwienia 30mm	[kN]	0.24	1.11	0.65	0.76
Ø8, Głębokość kotwienia 40mm	[kN]	1.02	2.92	1.65	1.17
Ø10, Głębokość zakotwienia 50mm	[kN]	0.78	1.86	1.62	1.64
OBCIĄŻENIE CHARAKTERYSTYCZNE F_{Rk}					
Ø6, Głębokość kotwienia 30mm	[kN]	0.15	0.40	0.30	0.40
Ø8, Głębokość kotwienia 40mm	[kN]	0.50	2.00	1.20	0.75
Ø10, Głębokość zakotwienia 50mm	[kN]	0.40	0.90	0.60	0.90
OBCIĄŻENIE OBLICZENIOWE F_{Rd}					
Ø6, Głębokość kotwienia 30mm	[kN]	0.08	0.16	0.12	0.20
Ø8, Głębokość kotwienia 40mm	[kN]	0.27	0.80	0.48	0.37
Ø10, Głębokość zakotwienia 50mm	[kN]	0.22	0.36	0.24	0.45
OBCIĄŻENIE ZALECANE F_{rec}					
Ø6, Głębokość kotwienia 30mm	[kN]	0.06	0.11	0.09	0.14
Ø8, Głębokość kotwienia 40mm	[kN]	0.19	0.57	0.34	0.26
Ø10, Głębokość zakotwienia 50mm	[kN]	0.16	0.26	0.17	0.32

Dane logistyczne

Produkt	Kotek	Wkręt
	Średnica [mm]	
R-FIX-K-06+ ¹⁾	6	30
R-FIX-K-06+340 ¹⁾	6	40
R-FIX-K-06+350 ¹⁾	6	50
R-FIX-K-06+435 ¹⁾	6	35
R-FIX-K-06+440 ¹⁾	6	40
R-FIX-K-06+450 ¹⁾	6	50
R-FIX-K-08+ ¹⁾	8	45
R-FIX-K-08+450 ¹⁾	8	50
R-FIX-K-08+460 ¹⁾	8	60
R-FIX-K-08+550 ¹⁾	8	50
R-FIX-K-10+560 ¹⁾	10	60
R-FIX-K-10+660 ¹⁾	10	60

1) AT-15-8093/2016