

FIX Kołek rozporowy z kotnierzem i hakiem sufitowym

Łatwy w montażu kołek rozporowy z kotnierzem z hakiem sufitowym uzyskujący wyjątkowo wysokie parametry w podłożach pełnych



Aprobaty

- AT-15-8093/2016



Informacja o produkcji

Cechy i korzyści

- Skrzydełka antyrotacyjne zapobiegają obracaniu się koszulki podczas dokręcania wkręta
- Specjalne wypustki stabilizują montaż kołka w otworze
- Dwukierunkowy mechanizm rozporu koszulki gwarantuje pewne zamocowanie w pełnych podłożach.
- Hak sufitowy do wielu zastosowań
- Kotnierz zapewnia zlicowane dopasowanie się do powierzchni

Aplikacje

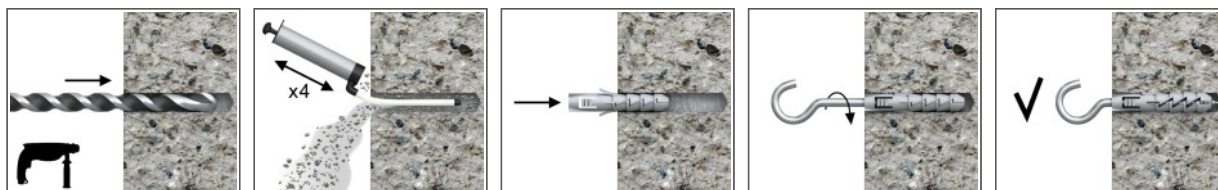
- Obrazy i zdjęcia
- Oświetlenie
- Skrzynki na listy

Materiał podłoża

Certyfikowane do:

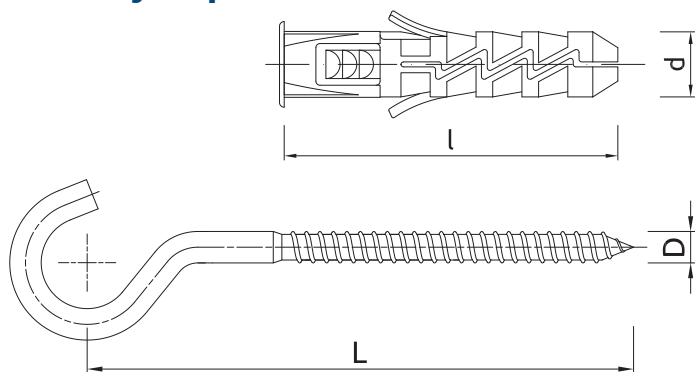
- Beton

Instrukcja montażu



1. Wywiercić otwór wiertłem o zalecanej średnicy.
2. Umieścić kołek FIX w otworze i docisnąć.
3. Włożyć wkręt z hakiem sufitowym do kołka i dokręcić.

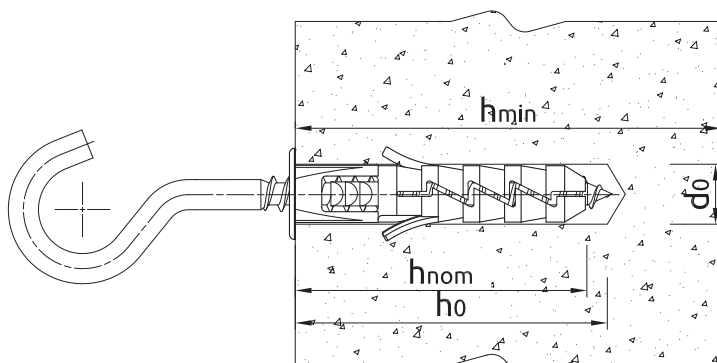
Informacja o produkcie



Wymiary produktu

Rozmiar	Produkt	Kotek		Wkręt	
		Średnica	Długość	Średnica	Długość
		d	l	D	L
[mm]					
Ø6	R-FIX-K-06S	6	30	4,5	50
Ø8	R-FIX-K-08S	8	40	5,0	65
Ø10	R-FIX-K-10S	10	50	6,0	85

Zalecenia montażowe



Parametry montażu dla wkrętów z hakiem sufitowym

Rozmiar			Ø6	Ø8	Ø10
Średnica łącznika	d	[mm]	6	8	10
Średnica otworu w podłożu	d ₀	[mm]	6	8	10
Min. głębokość otworu w podłożu	h ₀	[mm]	40	50	60
Minimalna głębokość osadzenia łącznika	h _{nom}	[mm]	30	40	50
Min. grubość podłoża	h _{min}	[mm]	60	70	80
Min. rozstaw	s _{min}	[mm]	30	40	30
Min. odległość od krawędzi	c _{min}	[mm]	30	40	40

Dane uproszczone dla pojedynczego zakotwienia

Dane dla pojedynczego zamocowania bez wpływu krawędzi i łączników sąsiadujących

Podłoże	Beton C20/25 - C50/60	
OBCIĄŻENIE CHARAKTERYSTYCZNE F _{rk}		
Ø6, Głębokość kotwienia 30mm	[kN]	0.38
Ø8, Głębokość kotwienia 40mm	[kN]	0.43
Ø10, Głębokość zakotwienia 50mm	[kN]	1.10

Dane uproszczone dla pojedynczego zakotwienia

Podłoże		Beton C20/25 - C50/60	
OBCIĄŻENIE OBLICZENIOWE F_{Rd}			
Ø6, Głębokość kotwienia 30mm	[kN]		0.21
Ø8, Głębokość kotwienia 40mm	[kN]		0.24
Ø10, Głębokość zakotwienia 50mm	[kN]		0.61
OBCIĄŻENIE ZALECANE F_{rec}			
Ø6, Głębokość kotwienia 30mm	[kN]		0.15
Ø8, Głębokość kotwienia 40mm	[kN]		0.17
Ø10, Głębokość zakotwienia 50mm	[kN]		0.44

Dane logistyczne

Produkt	Kotek	Wkręt	Ilość [szt]			Waga [kg]			Kody ean
	Średnica [mm]	Długość [mm]	Opakowanie jednostkowe	Opakowanie zbiorcze	Paleta	Opakowanie jednostkowe	Opakowanie zbiorcze	Paleta	
R-FIX-K-06S ¹⁾	6	50	200	6400	153600	0.90	28.8	721.2	5906675134444
R-FIX-K-08S ¹⁾	8	65	100	1600	38400	0.95	15.2	394.8	5906675134475
R-FIX-K-10S ¹⁾	10	85	50	600	14400	0.85	10.2	274.8	5906675134482

1) AT-15-8093/2016