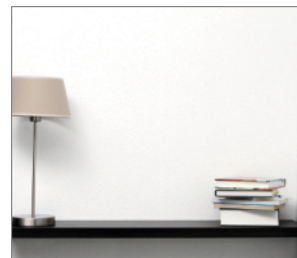


FIX Kołek rozporowy z kotnierzem i hakiem prostym

Łatwy w montażu kołek rozporowy z kotnierzem z hakiem prostym uzyskujący wyjątkowo wysokie parametry w podłożach pełnych



Aprobaty

- AT-15-8093/2016



Informacja o produkcie

Cechy i korzyści

- Skrzydełka antyrotacyjne zapobiegają obracaniu się koszulki podczas dokręcania wkręta
- Specjalne wypustki stabilizują montaż kołka w otworze
- Dwukierunkowy mechanizm rozporu koszulki gwarantuje pewne zamocowanie w pełnych podłożach.
- Kotnierz zapewnia zlicowane dopasowanie się do powierzchni
- Hak prosty do wielu zastosowań

Aplikacje

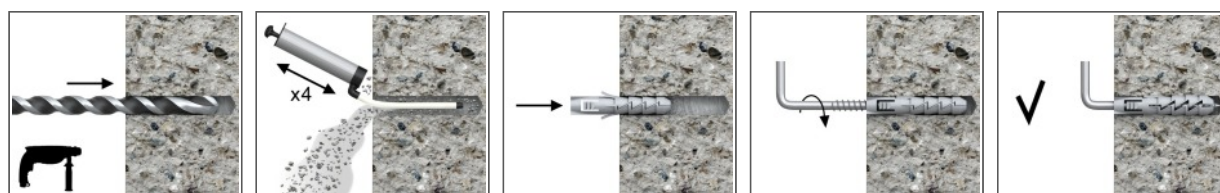
- Obrazy i zdjęcia
- Oświetlenie
- Półki ścienne
- Skrzynki na listy

Materiał podłoża

Certyfikowane do:

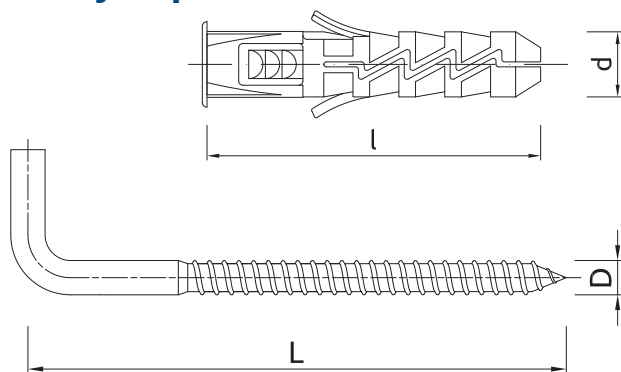
- Beton

Instrukcja montażu



1. Wywiercić otwór wiertłem o zalecanej średnicy.
2. Umieścić kołek FIX w otworze i docisnąć.
3. Włożyć wkręt z hakiem do kołka i dokręcić.

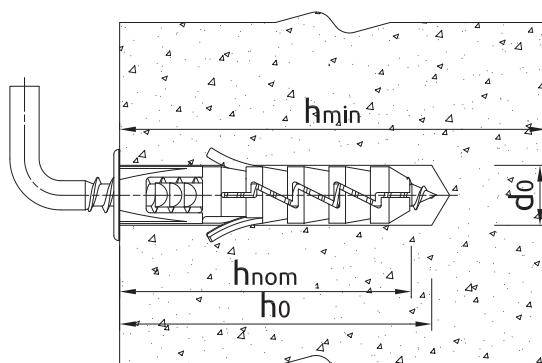
Informacja o produkcie



Wymiary produktu

| Rozmiar | Produkt | Kotek | | Wkręt | |
|---------|-------------|----------|---------|----------|---------|
| | | Średnica | Długość | Średnica | Długość |
| | | d | l | D | L |
| [mm] | | | | | |
| Ø6 | R-FIX-K-06K | 6 | 30 | 4,5 | 35 |
| Ø8 | R-FIX-K-08K | 8 | 40 | 5,0 | 50 |
| Ø10 | R-FIX-K-10K | 10 | 50 | 6,0 | 55 |
| Ø12 | R-FIX-K-12K | 12 | 60 | 8,0 | 65 |

Zalecenia montażowe



Parametry montażu

| Rozmiar | | | Ø6 | Ø8 | Ø10 | Ø12 |
|----------------------------------------|------------------|------|----|----|-----|-----|
| Średnica łącznika | d | [mm] | 6 | 8 | 10 | 12 |
| Średnica otworu w podłożu | d ₀ | [mm] | 6 | 8 | 10 | 12 |
| Min. głębokość otworu w podłożu | h ₀ | [mm] | 40 | 50 | 60 | 70 |
| Minimalna głębokość osadzenia łącznika | h _{nom} | [mm] | 30 | 40 | 50 | 60 |
| Min. grubość podłoża | h _{min} | [mm] | 60 | 70 | 80 | 90 |
| Min. rozstaw | s _{min} | [mm] | 30 | 40 | 30 | 30 |
| Min. odległość od krawędzi | c _{min} | [mm] | 30 | 40 | 40 | 40 |

Dane uproszczone dla pojedynczego zakotwienia

Dane dla pojedynczego zamocowania bez wpływu krawędzi i łączników sąsiadujących

| Podłoże | | Beton C20/25 - C50/60 | |
|---------------------------------------------------------|------|-----------------------|------|
| OBCIĄŻENIE CHARAKTERYSTYCZNE F_{Rk} | | | |
| Ø6, Głębokość kotwienia 30mm | [kN] | | 0.48 |
| Ø8, Głębokość kotwienia 40mm | [kN] | | 0.88 |
| Ø10, Głębokość zakotwienia 50mm | [kN] | | 1.78 |
| Ø12, Głębokość zakotwienia 60mm | [kN] | | 3.28 |
| OBCIĄŻENIE OBLICZENIOWE F_{Rd} | | | |
| Ø6, Głębokość kotwienia 30mm | [kN] | | 0.27 |
| Ø8, Głębokość kotwienia 40mm | [kN] | | 0.49 |
| Ø10, Głębokość zakotwienia 50mm | [kN] | | 0.99 |
| Ø12, Głębokość zakotwienia 60mm | [kN] | | 1.82 |
| OBCIĄŻENIE ZALECANE F_{rec} | | | |
| Ø6, Głębokość kotwienia 30mm | [kN] | | 0.19 |
| Ø8, Głębokość kotwienia 40mm | [kN] | | 0.35 |
| Ø10, Głębokość zakotwienia 50mm | [kN] | | 0.71 |
| Ø12, Głębokość zakotwienia 60mm | [kN] | | 1.30 |

Dane logistyczne

| Produkt | Kotek | | Ilość [szt] | | | Waga [kg] | | | Kody ean |
|---------------------------|---------------|-------|------------------------|---------------------|--------|------------------------|---------------------|--------|---------------|
| | Średnica [mm] | Wkręt | Opakowanie jednostkowe | Opakowanie zbiorcze | Paleta | Opakowanie jednostkowe | Opakowanie zbiorcze | Paleta | |
| R-FIX-K-06K ¹⁾ | 6 | 35 | 200 | 4800 | 115200 | 0.53 | 12.7 | 335.3 | 5906675134338 |
| R-FIX-K-08K ¹⁾ | 8 | 50 | 100 | 1600 | 38400 | 0.74 | 11.8 | 314.2 | 5906675134345 |
| R-FIX-K-10K ¹⁾ | 10 | 55 | 100 | 1200 | 28800 | 1.20 | 14.4 | 375.6 | 5906675134376 |
| R-FIX-K-12K ¹⁾ | 12 | 65 | 50 | 600 | 14400 | 1.38 | 16.6 | 427.4 | 5906675134420 |

1) AT-15-8093/2016