

## FIX Kołek rozporowy z hakiem sufitowym

Łatwy w montażu kołek rozporowy z hakiem sufitowym uzyskujący wyjątkowo wysokie parametry w podłożach pełnych



### Aprobaty

- AT-15-8093/2016



## Informacja o produkcie

### Cechy i korzyści

- Skrzydełka antyrotacyjne zapobiegają obracaniu się koszulki podczas dokręcania wkręta
- Specjalne wypustki stabilizują montaż kołka w otworze
- Dwukierunkowy mechanizm rozporu koszulki gwarantuje pewne zamocowanie w pełnych podłożach.
- Hak sufitowy do wielu zastosowań

### Aplikacje

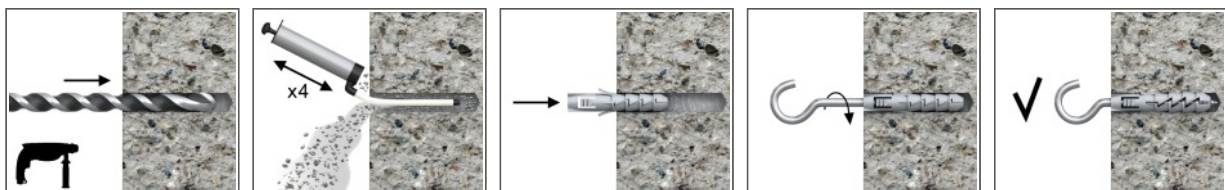
- Obrazy i zdjęcia
- Oświetlenie
- Półki ścienne
- Skrzynki na listy

### Materiał podłoża

#### Certyfikowane do:

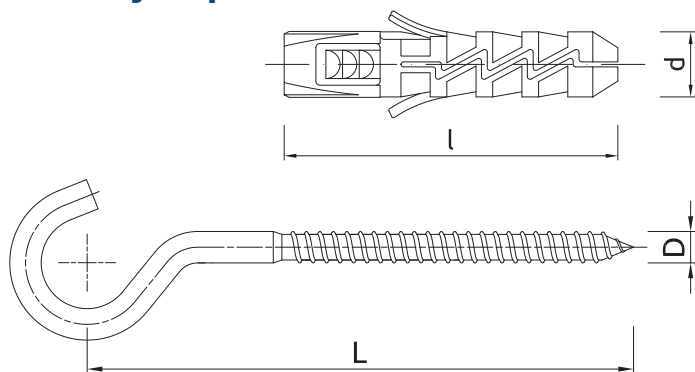
- Beton

## Instrukcja montażu



1. Wywiercić otwór wiertłem o zalecanej średnicy.
2. Umieścić kołek FIX w otworze i docisnąć.
3. Przez element mocowany włożyć wkręt o zalecanej średnicy do otworu w kołku.

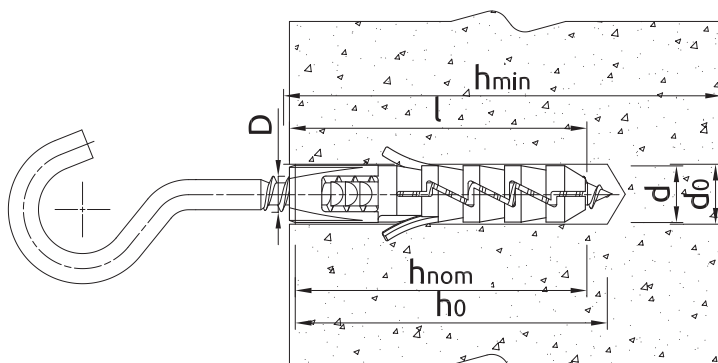
## Informacja o produkcie



Wymiary produktu

Rozmiar	Produkt	Kotek		Wkręt	
		Średnica	Długość	Średnica	Długość
		d	l	D	L
[mm]					
Ø6	R-FIX-06S	6	30	4,5	50
Ø8	R-FIX-08S	8	40	5	65
Ø10	R-FIX-10S	10	50	6	85

## Zalecenia montażowe



Parametry montażu dla wkrętów z hakiem sufitowym

Rozmiar			Ø6	Ø8	Ø10
Średnica łącznika	d	[mm]	6	8	10
Średnica otworu w podłożu	d <sub>0</sub>	[mm]	6	8	10
Min. głębokość otworu w podłożu	h <sub>0</sub>	[mm]	40	50	60
Minimalna głębokość osadzenia łącznika	h <sub>nom</sub>	[mm]	30	40	50
Min. grubość podłoża	h <sub>min</sub>	[mm]	60	70	80
Min. rozstaw	s <sub>min</sub>	[mm]	30	40	30
Min. odległość od krawędzi	c <sub>min</sub>	[mm]	30	40	40

## Dane uproszczone dla pojedynczego zakotwienia

Dane dla pojedynczego zamocowania bez wpływu krawędzi i łączników sąsiadujących

Podłoże		Beton C20/25 - C50/60	
OBCIĄŻENIE CHARAKTERYSTYCZNE F <sub>rk</sub>			
Ø6, Głębokość kotwienia 30mm	[kN]	0.38	
Ø8, Głębokość kotwienia 40mm	[kN]	0.43	
Ø10, Głębokość zakotwienia 50mm	[kN]	1.10	

## Dane uproszczone dla pojedynczego zakotwienia

Podłoże		Beton C20/25 - C50/60	
<b>OBCIĄŻENIE OBLICZENIOWE <math>F_{Rd}</math></b>			
Ø6, Głębokość kotwienia 30mm	[kN]		0.21
Ø8, Głębokość kotwienia 40mm	[kN]		0.24
Ø10, Głębokość zakotwienia 50mm	[kN]		0.61
<b>OBCIĄŻENIE ZALECANE <math>F_{rec}</math></b>			
Ø6, Głębokość kotwienia 30mm	[kN]		0.15
Ø8, Głębokość kotwienia 40mm	[kN]		0.17
Ø10, Głębokość zakotwienia 50mm	[kN]		0.44

## Dane logistyczne

Produkt	Kotek	Wkręt	Ilość [szt]			Waga [kg]			Kody ean
	Średnica [mm]	Długość [mm]	Opakowanie jednostkowe	Opakowanie zbiorcze	Paleta	Opakowanie jednostkowe	Opakowanie zbiorcze	Paleta	
R-FIX-06S <sup>1)</sup>	6	50	100	3200	76800	0.79	25.3	636.7	5906675168203
R-FIX-08S <sup>1)</sup>	8	65	100	1200	38400	1.10	13.2	452.4	5906675168265
R-FIX-10S <sup>1)</sup>	10	85	100	1200	19200	1.74	20.9	364.1	5906675168340

1) AT-15-8093/2016