

FIX Kołek rozporowy nylonowy z wkrętem

Łatwy w montażu kołek rozporowy uzyskujący wyjątkowo wysokie parametry w podłożach pełnych



Aprobaty

- AT-15-8093/2016



Informacja o produkcie

Cechy i korzyści

- Skrzydełka antyrotacyjne zapobiegają obracaniu się koszulki podczas dokręcania wkręta
- Specjalne wypustki stabilizują montaż kołka w otworze
- Dwukierunkowy mechanizm rozporu koszulki gwarantuje pewne zamocowanie w pełnych podłożach.
- Możliwość mocowania blisko krawędzi

Aplikacje

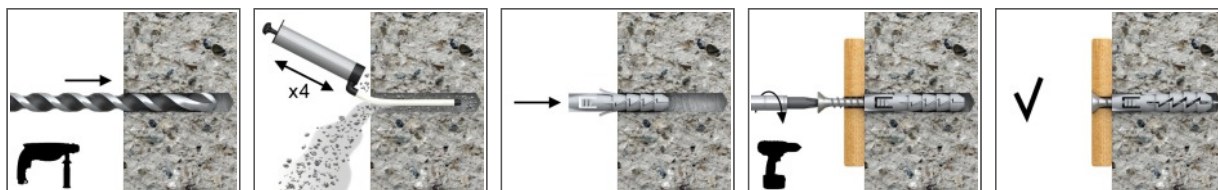
- Obrazy i zdjęcia
- Oświetlenie
- Listwy/Poręcze
- Półki ścienne
- Kanaty instalacyjny
- Koryta kablowe
- Instalacje elektryczne
- Skrzynki na listy

Materiał podłoża

Certyfikowane do:

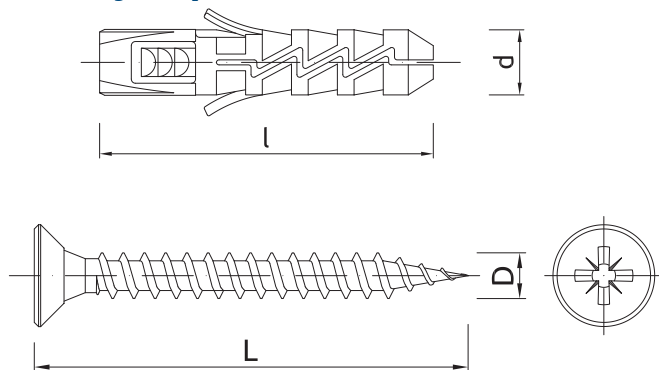
- Beton
- Cegła pełna
- Cegła silikatowa pełna
- Gazobeton

Instrukcja montażu



1. Wywiercić otwór wiertłem o zalecanej średnicy.
2. Umieścić kołek FIX w otworze i docisnąć.
3. Przez element mocowany włożyć wkręt o zalecanej średnicy do otworu w kołku.

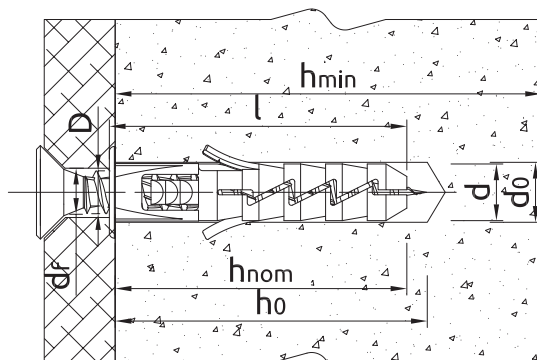
Informacja o produkcie



Wymiary produktu

Rozmiar	Produkt	Kotek		Wkręt		Element mocowany	
		Średnica	Długość	Średnica	Długość	Max grubość	Średnica otworu
		d	l	D	L	t _{fix}	d _f
[mm]							
Ø5	R-FIX-N-05+	5	25	3,5	30	5	4
Ø6	R-FIX-N-06+440	6	30	4	40	10	5
Ø8	R-FIX-N-08+550	8	40	5	50	10	6
Ø10	R-FIX-N-10+660	10	50	6	60	10	7

Zalecenia montażowe



Parametry montażu

Rozmiar			Ø5	Ø6	Ø8	Ø10
Średnica łącznika	d	[mm]	5	6	8	10
Średnica otworu w podłożu	d ₀	[mm]	5	6	8	10
Min. głębokość otworu w podłożu	h ₀	[mm]	35	40	50	60
Minimalna głębokość osadzenia łącznika	h _{nom}	[mm]	25	30	40	50
Min. grubość podłoża	h _{min}	[mm]	55	60	70	80
Min. rozstaw	s _{min}	[mm]	25	30	40	30
Min. odległość od krawędzi	c _{min}	[mm]	25	30	40	40

Dane uproszczone dla pojedynczego zakotwienia

Dane dla pojedynczego zamocowania bez wpływu krawędzi i łączników sąsiadujących

Podłoże		Beton C20/25 - C50/60	Cegła pełna min. 20MPa	Cegła silikatowa pełna	Gazobeton 6MPa
ŚREDNIE OBCIĄŻENIE NISZCZĄCE $F_{R,u,m}$					
Ø5, Głębokość zakotwienia 25mm	[kN]	0.26	0.32	0.22	0.30
Ø6, Głębokość kotwienia 30mm	[kN]	0.24	1.11	0.65	0.76
Ø8, Głębokość kotwienia 40mm	[kN]	1.02	2.92	1.65	1.17
Ø10, Głębokość zakotwienia 50mm	[kN]	0.78	1.86	1.62	1.64
OBCIĄŻENIE CHARAKTERYSTYCZNE F_{Rk}					
Ø5, Głębokość zakotwienia 25mm	[kN]	0.10	0.15	0.10	0.15
Ø6, Głębokość kotwienia 30mm	[kN]	0.15	0.40	0.30	0.40
Ø8, Głębokość kotwienia 40mm	[kN]	0.50	2.00	1.20	0.75
Ø10, Głębokość zakotwienia 50mm	[kN]	0.40	0.90	0.60	0.90
OBCIĄŻENIE OBLICZENIOWE F_{Rd}					
Ø5, Głębokość zakotwienia 25mm	[kN]	0.05	0.06	0.04	0.07
Ø6, Głębokość kotwienia 30mm	[kN]	0.08	0.16	0.12	0.20
Ø8, Głębokość kotwienia 40mm	[kN]	0.27	0.80	0.48	0.37
Ø10, Głębokość zakotwienia 50mm	[kN]	0.22	0.36	0.24	0.45
OBCIĄŻENIE ZALECANE F_{rec}					
Ø5, Głębokość zakotwienia 25mm	[kN]	0.04	0.04	0.03	0.05
Ø6, Głębokość kotwienia 30mm	[kN]	0.06	0.11	0.09	0.14
Ø8, Głębokość kotwienia 40mm	[kN]	0.19	0.57	0.34	0.26
Ø10, Głębokość zakotwienia 50mm	[kN]	0.16	0.26	0.17	0.32

Dane logistyczne

Produkt	Kołek	Wkręt	Ilość [szt]			Waga [kg]			Kody ean
	Średnica [mm]	Długość [mm]	Opakowanie jednostkowe	Opakowanie zbiorcze	Paleta	Opakowanie jednostkowe	Opakowanie zbiorcze	Paleta	
R-FIX-N-05+ ¹⁾	5	30	200	6400	153600	0.40	12.8	336.9	5906675252728
R-FIX-N-06+440 ¹⁾	6	40	200	4800	115200	0.55	13.2	346.8	5906675252735
R-FIX-N-08+550 ¹⁾	8	50	200	2400	57600	1.03	12.4	327.8	5906675252742
R-FIX-N-10+660 ¹⁾	10	60	100	1200	28800	0.94	11.3	300.7	5906675252759

1) AT-15-8093/2016