

KI-10M Kołek fasadowy z wbijanym trzpieniem metalowym

Kołek fasadowy wbijany z trzpieniem stalowym do montażu głębokiego w termoizolacji z zatyczką termoizolacyjną.



Aprobaty

- ETA-07/0291
- AT-15-8091/2015
- AT-15-9119/2015



Informacja o produkcie

Cechy i korzyści

- Montaż we wszystkich podłożach (kategorie A, B, C, D, E).
- Produkt rekomendowany do montażu głębokiego w termoizolacji (z zatyczką termoizolacyjną), redukuje przenikalność termiczną i gwarantuje homogeniczną powierzchnię elewacji.
- Gwóźdź stalowy umożliwia łatwy i bezproblemowy montaż strefy rozporowej w podłożu.
- Precyzyjna konstrukcja kołka pozwala na osiągnięcie najlepszych parametrów przy zastosowaniu zredukowanej do 25mm strefy kotwienia
- Wysoka sztywność talerza (0,4 kN/mm) zapewnia stabilność układu ociepleniowego przeciwdziałając drganiom wywołanym przez siły ssące wiatru.
- Produkt zapewnia niezbędnie parametry techniczne przy niskokosztowym nakładzie

Aplikacje

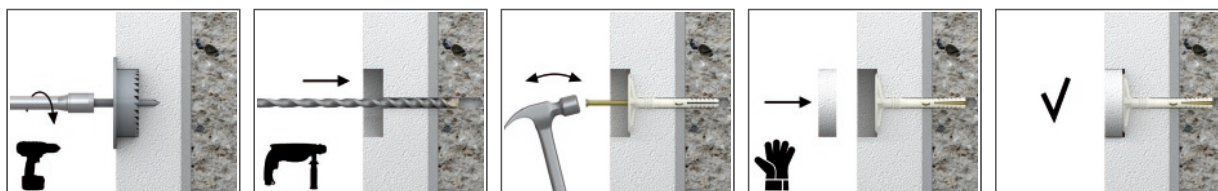
- Systemy ociepleń elewacji (ETICS)
- Płyty styropianowe
- Płyty z wełny mineralnej
- Płyty poliuretanowe
- Lekkie płyty termoizolacyjne

Materiał podłoża

Certyfikowane do:

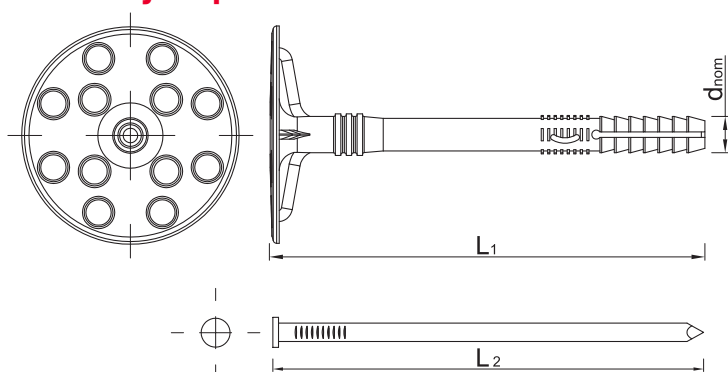
- Beton C20/25-C50/60
- Cegła pełna
- Płyta betonowa kanatowa
- Cegła silikatowa pełna
- Cegła silikatowa drążona
- Bloczki z betonu lekkiego
- Pustak z betonu lekkiego
- Komponenty betonu lekkiego
- Gazobeton

Instrukcja montażu



1. Wywiercić otwór o odpowiedniej średnicy i głębokości.
2. Uderzając lekko młotkiem dobić koszulkę kołka rozporowego do jej całkowitego zagłębienia się w termoizolacji (talerz kołka powinien być na jednym poziomie z termoizolacją)
3. Wbić trzpień stalowy do całkowitego zakotwienia kołka i wyrwania z powierzchnią termoizolacji.
4. Głębokość kotwienia dla podłoża kategorii A,B,C (beton, cegła pełna i perforowana) to 25mm, dla podłoża D (bloczki z betonu lekkiego) 40mm, dla podłoża E (gazobeton) 60mm.
5. Dla uzyskania instalacji głębokiej kołka w termoizolacji należy wyciąć otwór w termoizolacji za pomocą frezu KFS, następnie po zamocowaniu łącznika zamknąć otwór zatyczką odpowiednią dla typu termoizolacji (KES - styropian/ KES-MW wełna mineralna)
6. Dla zamocowania miękkiej termoizolacji oraz wełny lamelowej zaleca się stosowanie kołka z dodatkowym talerzem dociskowym KWL o średnicy 90, 110 lub 140mm.

Informacja o produkcie



Rozmiar	Produkt	Łącznik			Element mocowany		
		Średnica	Długość	Średnica talerza	Zalecana grubość		
		d	L	D	t _{fix} A, B, C	t _{fix} D	t _{fix} E
[mm]							
Ø10	KI-090M	10	90	60	55	40	20
	KI-120M	10	120	60	85	70	50
	KI-140M	10	140	60	105	90	70
	KI-160M	10	160	60	125	110	90
	KI-180M	10	180	60	145	130	110
	KI-200M	10	200	60	165	150	130
	KI-220M	10	220	60	185	170	150
KI-260M	10	260	60	225	210	190	

Zalecenia montażowe

Podłoże			A, B, C	D	E
Średnica łącznika	d	[mm]	10	10	10
Średnica otworu w podłożu	d ₀	[mm]	10	10	10
Min. głębokość otworu w podłożu	h ₀	[mm]	35	50	70
Minimalna głębokość osadzenia łącznika	h _{nom}	[mm]	25	40	60
Min. grubość podłoża	h _{min}	[mm]	100	100	100
Min. rozstaw	s _{min}	[mm]	100	100	100
Min. odległość od krawędzi	c _{min}	[mm]	100	100	100

Dane uproszczone dla pojedynczego zakotwienia

Dane dla pojedynczego zamocowania bez wpływu krawędzi i łączników sąsiadujących

Podłoże		Beton C12/15	Beton min C16/20	Cegła pełna	Cegła siłkatowa pełna	Cegła siłkatowa perforowana	Cegła dziurawka	Cegła dziurawka (np. Porotherm)	MEGA MAX	Pustak z betonu lekkiego	Bloczek pełen z betonu lekkiego	Gazobeton
Efektywna głębokość zakotwienia h _{ef}	[mm]	25	25	25	25	25	25	25	25	40	60	60
ŚREDNIE OBCIĄŻENIE NISZCZĄCE N_{Ru,m}												
KI-10M	[kN]	0.92	0.97	0.77	1.11	1.01	0.74	0.57	0.67	0.75	0.98	0.17
OBCIĄŻENIE CHARAKTERYSTYCZNE N_{Rk}												
KI-10M	[kN]	0.50	0.50	0.40	0.60	0.50	0.40	0.30	0.30	0.40	0.60	0.10
OBCIĄŻENIE OBLICZENIOWE N_{Rd}												
KI-10M	[kN]	0.25	0.25	0.20	0.30	0.25	0.20	0.15	0.15	0.20	0.30	0.05
OBCIĄŻENIE ZALECANE N_{rec}												
KI-10M	[kN]	0.18	0.18	0.14	0.21	0.18	0.14	0.11	0.11	0.14	0.21	0.04

Dane uproszczone dla pojedynczego zakotwienia

Typ łącznika		KI-10M
Wytrzymałość talerza	[kN]	2.6
Sztynność talerza	[kN/mm]	0.4
Punktowa przenikalność termiczna x	[W/K]	0,003 - 0,006

Dane logistyczne

Rozmiar	Produkt	Łącznik			Ilość [szt]			Waga [kg]			Kody ean
		Średnica [mm]	Długość [mm]	Średnica talerza [mm]	Opakowanie jednostkowe	Opakowanie zbiorcze	Paleta	Opakowanie jednostkowe	Opakowanie zbiorcze	Paleta	
Ø10	KI-090M ¹⁾	10	90	60	250	250	12000	6.0	6.0	317.8	5906675212142
	KI-120M ¹⁾	10	120	60	250	250	10000	7.4	7.4	323.8	5906675212241
	KI-140M ¹⁾	10	140	60	250	250	8000	8.6	8.6	303.9	5906675212340
	KI-160M ¹⁾	10	160	60	250	250	8000	9.3	9.3	327.8	5906675212449
	KI-180M ¹⁾	10	180	60	250	250	6000	10.4	10.4	279.0	5906675212548
	KI-200M ¹⁾	10	200	60	250	250	6000	11.4	11.4	303.3	5906675212647
	KI-220M ¹⁾	10	220	60	250	250	6000	12.0	12.0	319.0	5906675212746
KI-260M ¹⁾	10	260	60	200	200	4800	11.1	11.1	295.6	5906675212845	

- 1) ETA-07/0291
 2) AT-15-8091/2015
 3) AT-15-9119/2015