

R-RBL Kotwa RAWLBOLT® ze śrubą do płyt kanałowych i podłoży ceramicznych

Najpopularniejsza na świecie uniwersalna kotwa segmentowa - opcja ze śrubą



Aprobaty

- KOT-2020/1231

Informacja o produkcie

Cechy i korzyści

- RAWLBOLT® - pierwsza na świecie kotwa mechaniczna, prekursor wszystkich późniejszych kotew mechanicznych
- Do stosowania w betonie spękanym i niespękanym (ETA opcja 1), płytach kanałowych, pustakach stropowych i ceramice
- Trójsegmentowa tuleja rozprężna o największym rozporze zapewnia optymalne obciążenie i bezpieczeństwo stosowania kotwy w każdym podłożu
- Szeroki zakres średnic (M6 do M20)

Aplikacje

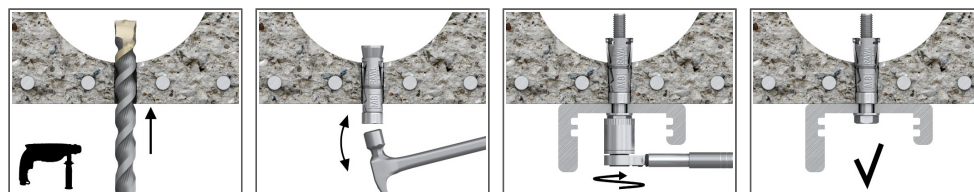
- Bramy rolowane
- Drzwi przeciwpożarowe
- Konstrukcje stalowe
- Kratki bezpieczeństwa
- Maszyny
- Wsporniki instalacji wodociągowych i elektrycznych

Materiał podłoża

Certyfikowane do:

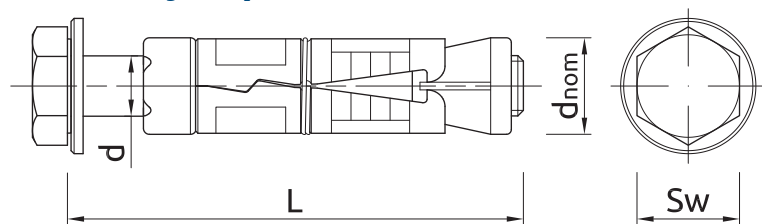
- Cegła ceramiczna pełna $\geq 20\text{MPa}$
- Bloczki pełne z betonu kruszywowego, lekkiego LAC 5 $\geq 5\text{MPa}$
- Pustak silikatowy drążony $\geq 15\text{MPa}$
- Betnowy pustak stropowy (np. Teriva)
- Płyta betonowa kanałowa C20/25
- Płyta betonowa kanałowa C30/37-C50/60

Instrukcja montażu



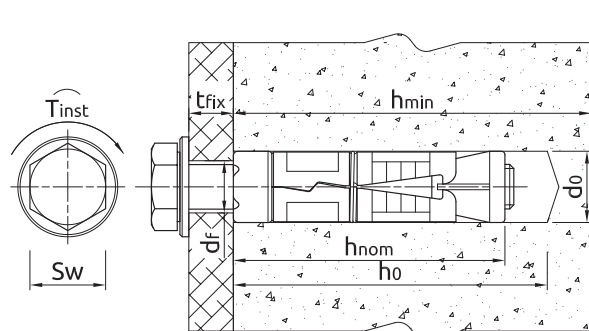
1. Wywiercić otwór o wymaganej średnicy i głębokości
2. Zdemonstrować śrubę i podkładkę, a następnie włożyć tuleję kotwy do otworu i dobić ją młotkiem, aż do zrównania z podłożem
3. Włożyć śrubę z podkładką przez element mocowany do umieszczonej w otworze tulei
4. Używając klucza dynamometrycznego dokręcić nakrętkę do wymaganego momentu

Informacja o produkcie

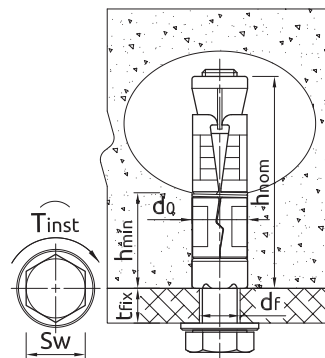


Rozmiar	Produkt	Kotwa			Element mocowany	
		Średnica	Średnica zewnętrzna	Długość	Max grubość	Średnica otworu
		d [mm]	d _{nom} [mm]	L [mm]	t _{fix} [mm]	d _f [mm]
M6	R-RBL-M06/25W	6	12	70	25	6.5
	R-RBL-M06/40W	6	12	85	40	6.5
M8	R-RBL-M08/10W	8	14	65	10	9
	R-RBL-M08/25W	8	14	80	25	9
M8	R-RBL-M08/40W	8	14	95	40	9
	R-RBL-M10/10W	10	16	75	10	11
M10	R-RBL-M10/25W	10	16	90	25	11
	R-RBL-M10/50W	10	16	115	50	11
M10	R-RBL-M10/75W	10	16	140	75	11
	R-RBL-M12/10W	12	20	90	10	13
M12	R-RBL-M12/25W	12	20	105	25	13
	R-RBL-M12/40W	12	20	120	40	13
M12	R-RBL-M12/60W	12	20	140	60	13
	R-RBL-M16/15W	16	25	135	15	17
M16	R-RBL-M16/30W	16	25	150	30	17
	R-RBL-M16/60W	16	25	180	60	17
M20	R-RBL-M20/60W	20	32	195	60	22
	R-RBL-M20/100W	20	32	235	110	22

Zalecenia montażowe



Zamocowanie w podłożu pełnym



Zamocowanie w podłożu z otworami

Rozmiar	M6	M8	M10	M12	M16	M20		
Średnica gwintu	d	[mm]	6	8	10	12	16	20
Średnica otworu w podłożu	d ₀	[mm]	12	14	16	20	25	32
Minimalna głębokość osadzenia łącznika	h _{nom}	[mm]	45	50	60	80	120	135
Min. głębokość otworu w podłożu	h ₀	[mm]	50	55	65	85	125	140
Rozmiar klucza	Sw	[mm]	10	13	17	19	24	30

Zalecenia montażowe

Rozmiar			M6	M8	M10	M12	M16	M20
PODŁOŻA PEŁNE								
Moment dokręcający	T_{inst}	[Nm]	6.5	15	27	50	120	230
Min. grubość podłoża	h_{min}	[mm]	100	100	100	100	142	172
Min. rozstaw	s_{min}	[mm]	35	40	50	60	95	115
Min. odległość od krawędzi	c_{min}	[mm]	53	60	75	90	143	173
PODŁOŻA CERAMICZNE I Z OTWORAMI								
Moment dokręcający	T_{inst}	[Nm]	3	5	8	10	15	20
Min. rozstaw	s_{min}	[mm]	100	100	100	100	100	115
Min. odległość od krawędzi	c_{min}	[mm]	100	100	100	100	143	173

Właściwości mechaniczne

Rozmiar			M6	M8	M10	M12	M16	M20
Nominalna wytrzymałość na rozciąganie	F_{uk}	[N/mm ²]	500	500	500	500	500	500
Nominalna granica plastyczności - rozciąganie	F_{yk}	[N/mm ²]	400	400	400	400	400	400
Przekrój czynny - rozciąganie	A_s	[mm ²]	20.1	36.6	58	84.3	157	245
Wskaźnik wytrzymałości przekroju	W_{el}	[mm ³]	21.21	50.27	98.17	169.65	402.12	785.4
Charakterystyczny moment zginający	$M^o_{Rk,s}$	[Nm]	12.72	30.16	58.9	101.79	241.27	471.24
Obliczeniowy moment zginający	M	[Nm]	10.18	24.13	47.12	81.43	193.02	376.99

Dane uproszczone dla pojedynczego zakotwienia

Dane dla pojedynczej kotwy bez wpływu krawędzi i kotew sąsiadujących

Rozmiar		M6	M8	M10	M12	M16	M20
OBCIĄŻENIE CHARAKTERYSTYCZNE							
OBCIĄŻENIE WYRYWAJĄCE N_{rk}							
Betonowa płyta kanałowa							
Grubość ścianki	Klasa materiału	[kN]					
23	C30/37	[kN]	4.00	4.50	-	-	-
	C35/45	[kN]	2.00	4.50	-	-	-
	C45/55	[kN]	2.00	4.50	-	-	-
	C50/60	[kN]	2.00	4.50	-	-	-
35	C30/37	[kN]	6.50	11.00	16.00	-	-
	C35/45	[kN]	7.00	12.00	17.00	-	-
	C45/55	[kN]	8.00	14.00	19.00	-	-
	C50/60	[kN]	8.50	15.00	20.00	-	-
40	C30/37	[kN]	7.00	16.00	19.00	24.00	-
	C35/45	[kN]	8.00	18.00	20.00	28.00	-
	C45/55	[kN]	8.50	20.00	22.00	30.00	-
	C50/60	[kN]	9.50	22.00	24.00	32.00	-
50	C20/25	[kN]	8.00	8.50	8.50	8.50	8.50
Strop gęstożebrowy, betonowy pustak stropowy (np.. Terriva), ścianka min. 25mm		[kN]	1.20	2.00	-	-	-
Beton lekki pełny LAC klasy 5		[kN]	5.50	5.50	5.50	5.50	-
Cegła ceramiczna pełna klasy 20		[kN]	6.00	6.00	6.00	6.00	-
Pustak silikatowy klasy 15		[kN]	1.50	-	-	-	-
OBCIĄŻENIE ŚCINAJĄCE V_{rk}							
Betonowa płyta kanałowa							
Grubość ścianki	Klasa materiału	[kN]					
23	C30/37	[kN]	4.00	4.50	-	-	-
	C35/45	[kN]	2.00	4.50	-	-	-
	C45/55	[kN]	2.00	4.50	-	-	-
	C50/60	[kN]	2.00	4.50	-	-	-
35	C30/37	[kN]	5.00	9.00	14.00	-	-
	C35/45	[kN]	5.00	9.00	14.00	-	-
	C45/55	[kN]	5.00	9.00	14.00	-	-
	C50/60	[kN]	5.00	9.00	14.00	-	-
40	C30/37	[kN]	5.00	9.00	14.00	20.00	-
	C35/45	[kN]	5.00	9.00	14.00	20.00	-
	C45/55	[kN]	5.00	9.00	14.00	20.00	-
	C50/60	[kN]	5.00	9.00	14.00	20.00	-
50	C20/25	[kN]	5.00	8.50	8.50	8.50	8.50
Strop gęstożebrowy, betonowy pustak stropowy (np.. Terriva), ścianka min. 25mm		[kN]	1.20	2.00	-	-	-
Beton lekki pełny LAC klasy 5		[kN]	5.00	5.50	5.50	5.50	-
Cegła ceramiczna pełna klasy 20		[kN]	5.00	6.00	6.00	6.00	-
Pustak silikatowy klasy 15		[kN]	1.50	-	-	-	-

Dane uproszczone dla pojedynczego zakotwienia

Rozmiar			M6	M8	M10	M12	M16	M20
OBCIĄŻENIE OBLICZENIOWE								
OBCIĄŻENIE WYRYWAJĄCE N_{rd}								
Betonowa płyta kanałowa								
Grubość ścianki	Klasa materiału							
23	C30/37	[kN]	2.20	2.50	-	-	-	-
	C35/45	[kN]	1.10	2.50	-	-	-	-
	C45/55	[kN]	1.10	2.50	-	-	-	-
	C50/60	[kN]	1.10	2.50	-	-	-	-
35	C30/37	[kN]	3.60	6.10	8.90	-	-	-
	C35/45	[kN]	3.90	6.70	9.40	-	-	-
	C45/55	[kN]	4.40	7.80	10.60	-	-	-
	C50/60	[kN]	4.70	8.30	11.10	-	-	-
40	C30/37	[kN]	3.90	8.90	10.60	13.30	-	-
	C35/45	[kN]	4.40	10.00	11.10	15.60	-	-
	C45/55	[kN]	4.70	11.10	12.20	16.70	-	-
	C50/60	[kN]	5.30	12.20	13.30	17.80	-	-
50	C20/25	[kN]	4.40	4.70	4.70	4.70	4.70	4.70
Strop gęstożebrowy, betonowy pustak stropowy (np.. Terriva), ścianka min. 25mm		[kN]	0.70	1.10	-	-	-	-
Beton lekki pełny LAC klasy 5		[kN]	2.00	2.20	2.20	2.20	-	-
Cegła ceramiczna pełna 20MPa		[kN]	2.00	2.40	2.40	2.40	-	-
Pustak silikatowy klasy 15		[kN]	0.60	-	-	-	-	-
OBCIĄŻENIE ŚCINAJĄCE V_{rd}								
Betonowa płyta kanałowa								
Grubość ścianki	Klasa materiału							
23	C30/37	[kN]	3.20	3.60	-	-	-	-
	C35/45	[kN]	1.60	3.60	-	-	-	-
	C45/55	[kN]	1.60	3.60	-	-	-	-
	C50/60	[kN]	1.60	3.60	-	-	-	-
35	C30/37	[kN]	4.00	7.20	11.20	-	-	-
	C35/45	[kN]	4.00	7.20	11.20	-	-	-
	C45/55	[kN]	4.00	7.20	11.20	-	-	-
	C50/60	[kN]	4.00	7.20	11.20	-	-	-
40	C30/37	[kN]	4.00	7.20	11.20	16.00	-	-
	C35/45	[kN]	4.00	7.20	11.20	16.00	-	-
	C45/55	[kN]	4.00	7.20	11.20	16.00	-	-
	C50/60	[kN]	4.00	7.20	11.20	16.00	-	-
50	C20/25	[kN]	4.00	6.80	6.80	6.80	6.80	6.80
Strop gęstożebrowy, betonowy pustak stropowy (np.. Terriva), ścianka min. 25mm		[kN]	1.00	1.60	-	-	-	-
Beton lekki pełny LAC klasy 5		[kN]	4.00	4.40	4.40	4.40	-	-
Cegła ceramiczna pełna 20MPa		[kN]	4.00	4.80	4.80	4.80	-	-
Pustak silikatowy klasy 15		[kN]	1.20	-	-	-	-	-

Dane uproszczone dla pojedynczego zakotwienia

Rozmiar			M6	M8	M10	M12	M16	M20
OBCIĄŻENIE ZALECANE								
OBCIĄŻENIE WYRYWAJĄCE N_{rec}								
Betonowa płyta kanałowa								
Grubość ścianki	Klasa materiału							
23	C30/37	[kN]	1.60	1.80	-	-	-	-
	C35/45	[kN]	0.80	1.80	-	-	-	-
	C45/55	[kN]	1.60	1.80	-	-	-	-
	C50/60	[kN]	0.80	1.80	-	-	-	-
35	C30/37	[kN]	2.60	4.40	6.30	-	-	-
	C35/45	[kN]	2.80	4.80	6.70	-	-	-
	C45/55	[kN]	3.20	5.60	7.50	-	-	-
	C50/60	[kN]	3.40	6.00	7.90	-	-	-
40	C30/37	[kN]	2.80	6.30	7.50	9.50	-	-
	C35/45	[kN]	3.20	7.10	7.90	11.10	-	-
	C45/55	[kN]	3.40	7.90	8.70	11.90	-	-
	C50/60	[kN]	3.80	8.70	9.50	12.70	-	-
50	C20/25	[kN]	3.20	3.40	3.40	3.40	3.40	3.40
Strop gęstożebrowy, betonowy pustak stropowy (np.. Terriva), ścianka min. 25mm		[kN]	0.50	0.80	-	-	-	-
Beton lekki pełny LAC klasy 5		[kN]	1.40	1.60	1.60	1.60	-	-
Cegła ceramiczna pełna 20MPa		[kN]	1.40	1.70	1.70	1.70	-	-
Pustak siliikatowy klasy 15		[kN]	0.40	-	-	-	-	-
OBCIĄŻENIE ŚCINAJĄCE V_{rec}								
Betonowa płyta kanałowa								
Grubość ścianki	Klasa materiału							
23	C30/37	[kN]	2.30	2.60	-	-	-	-
	C35/45	[kN]	1.10	2.60	-	-	-	-
	C45/55	[kN]	1.10	2.60	-	-	-	-
	C50/60	[kN]	1.10	2.60	-	-	-	-
35	C30/37	[kN]	2.90	5.10	8.00	-	-	-
	C35/45	[kN]	2.90	5.10	8.00	-	-	-
	C45/55	[kN]	2.90	5.10	8.00	-	-	-
	C50/60	[kN]	2.90	5.10	8.00	-	-	-
40	C30/37	[kN]	2.90	5.10	8.00	11.40	-	-
	C35/45	[kN]	2.90	5.10	8.00	11.40	-	-
	C45/55	[kN]	2.90	5.10	8.00	11.40	-	-
	C50/60	[kN]	2.90	5.10	8.00	11.40	-	-
50	C20/25	[kN]	2.90	4.90	4.90	4.90	4.90	4.90
Strop gęstożebrowy, betonowy pustak stropowy (np.. Terriva), ścianka min. 25mm		[kN]	0.70	1.10	-	-	-	-
Beton lekki pełny LAC klasy 5		[kN]	2.90	3.10	3.10	3.10	-	-
Cegła ceramiczna pełna 20MPa		[kN]	2.90	3.40	3.40	3.40	-	-
Pustak siliikatowy klasy 15		[kN]	0.90	-	-	-	-	-

Dane logistyczne

Produkt	Kotwa		Ilość [szt]			Waga [kg]			Kody ean
	Średnica [mm]	Długość [mm]	Opakowanie jednostkowe	Opakowanie zbiorcze	Paleta	Opakowanie jednostkowe	Opakowanie zbiorcze	Paleta	
R-RBL-M06/25W ¹⁾	6	70	50	400	16000	1.65	13.2	556.4	5906675283234
R-RBL-M06/40W ¹⁾	6	85	50	50	8000	1.81	1.81	319.6	5906675283258
R-RBL-M08/10W ¹⁾	8	65	50	400	16000	2.7	21.6	895.6	5906675283272
R-RBL-M08/25W ¹⁾	8	80	50	50	8000	3.0	3.0	502.0	5906675283296
R-RBL-M08/40W ¹⁾	8	95	50	50	8000	3.2	3.2	541.2	5906675283319
R-RBL-M10/10W ¹⁾	10	75	50	50	8000	4.6	4.6	765.2	5906675283333
R-RBL-M10/25W ¹⁾	10	90	50	50	8000	5.0	5.0	832.4	5906675283357
R-RBL-M10/50W ¹⁾	10	115	50	50	6000	5.6	5.6	705.6	5906675283371
R-RBL-M10/75W ¹⁾	10	140	50	50	8000	6.4	6.4	1054.0	5906675283395
R-RBL-M12/10W ¹⁾	12	90	25	25	4000	4.2	4.2	700.4	5906675283401
R-RBL-M12/25W ¹⁾	12	105	25	25	4000	4.5	4.5	749.6	5906675283418
R-RBL-M12/40W ¹⁾	12	120	25	25	3000	4.9	4.9	614.7	5906675283425
R-RBL-M12/60W ¹⁾	12	140	25	25	4000	5.2	5.2	862.0	5906675283432
R-RBL-M16/15W ¹⁾	16	135	10	10	1600	4.2	4.2	693.5	5906675283449
R-RBL-M16/30W ¹⁾	16	150	10	10	1600	4.4	4.4	734.3	5906675283456
R-RBL-M16/60W ¹⁾	16	180	10	10	1200	4.8	4.8	608.3	5906675283463
R-RBL-M20/60W ¹⁾	20	195	10	10	1200	9.0	9.0	1113.5	5906675283487
R-RBL-M20/100W ¹⁾	20	235	10	10	1200	9.8	9.8	1207.8	5906675283470

1) KOT-2020/1231