

TAP-IT Wbijany łącznik do płyty gipsowo-kartonowej

Kołek metalowy wbijany do szybkiego montażu w płycie gipsowo-kartonowej



Informacja o produkcie

Cechy i korzyści

- Metalowy kołek stalowy do lekkich obciążeń
- Łatwy montaż dzięki wbijaniu i gwintowi wprowadzającemu
- Karbowana końcówka ułatwia wbijanie bez konieczności wstępnego nawiercania
- Rozprężająca się w trakcie instalacji konstrukcja kołka zapobiega jego obracaniu w podłożu w trakcie dokręcania wkrętu
- Płaski kotnierz umożliwia całkowite zlicowanie się kołka z podłożem
- Łatwy demontaż bez uszkodzenia podłoża

Aplikacje

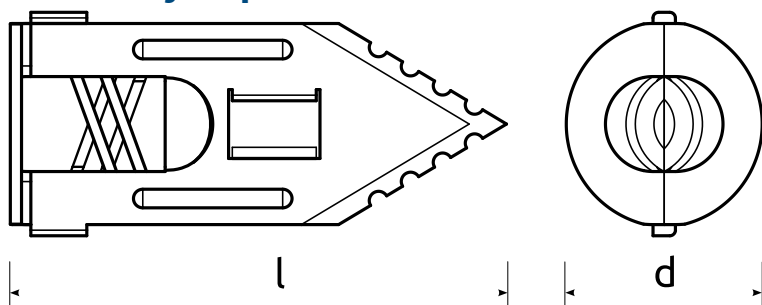
- Lekkie regały
- Obrazy i zdjęcia
- Wieszaki na ręczniki
- Uchwyty i haki

Materiał podłoża

Zastosowanie

- Płyta gipsowo-kartonowa

Informacja o produkcie



Produkt	Kołek	
	Średnica	Długość
	d	l
[mm]		
R-GPB	10.5	30

Dane logistyczne

Produkt	Kołek		Ilość [szt]			Waga [kg]			Kody ean
	Średnica [mm]	Opakowanie jednostkowe	Opakowanie zbiorcze	Paleta	Opakowanie jednostkowe	Opakowanie zbiorcze	Paleta		
R-GPB	10.5	100	1600	89600	0.23	3.6	231.6	5906675218977	