

## T-BL-2 Double rope pulley with nylon sheaves

Podwójny bloczek linowy do podnoszenia małych ładunków i elementów o umiarkowanej wadze



### Informacja o produkcie

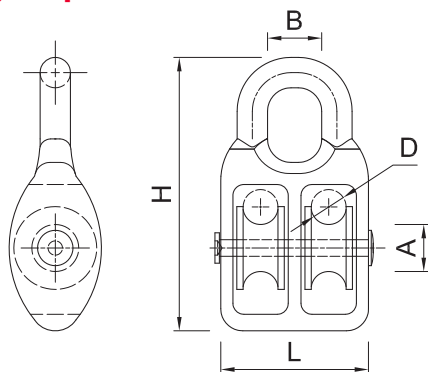
#### Cechy i korzyści

- Idealny do podnoszenia małych ładunków i elementów o umiarkowanej wadze
- Wyprodukowano ze stali niskowęglowej
- Powłoka cynku galwanicznego dla polepszonej odporności na korozję
- Obrotowe kółka nylonowe nie strzępią liny i umożliwiają jej długotrwałą pracę
- Dwa łatwo obracające się kółka nylonowe ze specjalnymi rowkami mają wysoką odporność na obciążenia statyczne
- Zamocowane oko pewnie utrzymuje bloczek podczas pracy

#### Aplikacje

- Podnoszenie małych ładunków, kurtyn teatralnych, markiz, banerów, reklam, szyldów
- Naprężanie linowych systemów balustradowych i ogrodzeniowych
- Holowanie i podnoszenie elementów o umiarkowanej wadze
- Małe dźwigi budowlane

## Informacja o produkcie



| Produkt  | Rozmiary |      |      |      |      |
|----------|----------|------|------|------|------|
|          | D        | H    | L    | A    | B    |
|          | [mm]     | [mm] | [mm] | [mm] | [mm] |
| T-BL-205 | 7        | 60   | 35   | 11   | 10   |
| T-BL-208 | 8        | 80   | 42   | 18   | 13   |
| T-BL-212 | 12       | 112  | 52   | 31   | 16   |

## Dane uproszczone dla pojedynczego zakotwienia

| Product Code | Nośność           |  |
|--------------|-------------------|--|
|              | [Polish]: Maximum |  |
|              | [kg]              |  |
| T-BL-205     | 600.00            |  |
| T-BL-208     | 900.00            |  |
| T-BL-212     | 1200.00           |  |

## Dane logistyczne

| Produkt  | Rozmiary |        |        |        |        | Ilość [szt]                         |                             |        | Waga [kg]                           |                             |        | Kody ean      |
|----------|----------|--------|--------|--------|--------|-------------------------------------|-----------------------------|--------|-------------------------------------|-----------------------------|--------|---------------|
|          | D [mm]   | H [mm] | L [mm] | A [mm] | B [mm] | Opako-<br>wanie<br>jednost-<br>kowe | Opako-<br>wanie<br>zbiorcze | Paleta | Opako-<br>wanie<br>jednost-<br>kowe | Opako-<br>wanie<br>zbiorcze | Paleta |               |
| T-BL-205 | 7        | 60     | 35     | 11     | 10     | 25                                  | 200                         | 4000   | 0.71                                | 5.7                         | 143.6  | 5906675963075 |
| T-BL-208 | 8        | 80     | 42     | 18     | 13     | 10                                  | 140                         | 2800   | 1.17                                | 16.4                        | 358.2  | 5906675963174 |
| T-BL-212 | 12       | 112    | 52     | 31     | 16     | 5                                   | 100                         | 2000   | 1.46                                | 29.1                        | 612.4  | 5906675963273 |