

## POK-06-ALZN Podkładka stalowa okrągła 76mm

Podkładka stalowa o wyprofilowanym kształcie do stosowania w aplikacjach dachów płaskich z wszystkimi typami wkrętów



### Aprobaty

- KOT-2017-0158
- TC 4765-15
- KOT-2018-0489v3

### Informacja o produkcie

#### Cechy i korzyści

- Okrągła podkładka wykonana z blachy aluminiowo-cynkowej, gwarantuje bardzo dużą odporność antykorozyjną. Jej kształt oraz przetłoczenia pozwalają na bezproblemowy montaż wykorzystując dedykowane wkręty do sztywnego montażu twardych izolacji dachowych.

#### Aplikacje

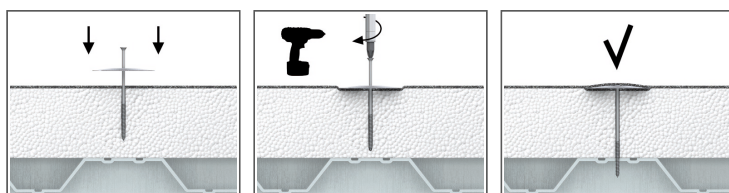
- Mocowanie hydroizolacji i termoizolacji na dachach płaskich.

#### Materiał podłoża

##### Certyfikowane do:

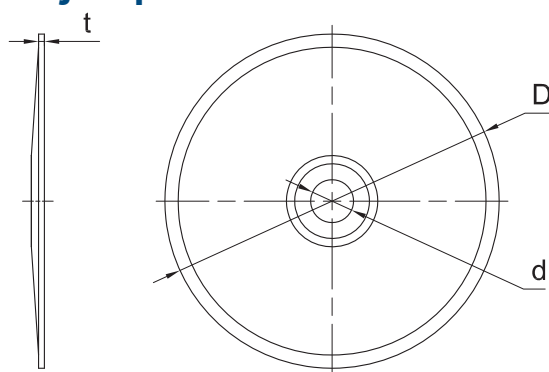
- Blacha stalowa
- Drewno konstrukcyjne
- Płyta wiórowa
- Drewno klejone
- Beton
- Płyta betonowa pełna

### Instrukcja montażu



1. Umieścić podkładkę POK na materiale izolacyjnym i użyć z odpowiednim wkrętem
2. Za pomocą zakrętkarki wkręcić łącznik do podłoża, aż do uzyskania odpowiedniej głębokości

## Informacja o produkcie



Produkt	Podkładka aluminiowa		
	Średnica otworu	Średnica talerza	Grubość
	d	D	t
	[mm]	[mm]	[mm]
R-POK-06-ALZN	6.5	76	0.7

## Dane logistyczne

Produkt	Podkładka aluminiowa		Ilość [szt]			Waga [kg]			Kody ean
	Średnica otworu [mm]	Średnica talerza [mm]	Opakowanie jednostkowe	Opakowanie zbiorcze	Paleta	Opakowanie jednostkowe	Opakowanie zbiorcze	Paleta	
R-POK-06-ALZN <sup>1)</sup>	6.5	76	100	1200	48000	2.8	33.0	1350.0	5906675431994

- 1) KOT-2017-0158  
 2) TC 4765-15  
 3) KOT-2018-0489v3