

KCX Talerz dociskowy z tuleją

Talerz dociskowy z zatyczką do mocowania izolacji termicznej do drewna i blachy stalowej



Aprobaty

- KOT-2019/0968



Informacja o produkcie

Cechy i korzyści

- Zalecany do montażu termoizolacji fasadowej w podłożu drewnianym z wkrętem UC oraz w podłożu z blachy stalowej z wkrętem WB (bez wstępnego nawiercania podłoża)
- Ograniczenie przenikalności termicznej do 0,001W/K poprzez specjalną konstrukcję zatyczki zintegrowanej z łącznikiem.
- Konstrukcja długiej tulei kotka pozwala na ograniczenie długości wkrętu obniżając tym samym koszt zamocowania grubych warstw termoizolacji.
- Stabilna i równomiernie rozłożona siła docisku
- Szybki, łatwy i czysty montaż produktu.
- Możliwość instalacji z dodatkowym talerzem KWL dostępnym w średnicach 90, 110, 140mm

Aplikacje

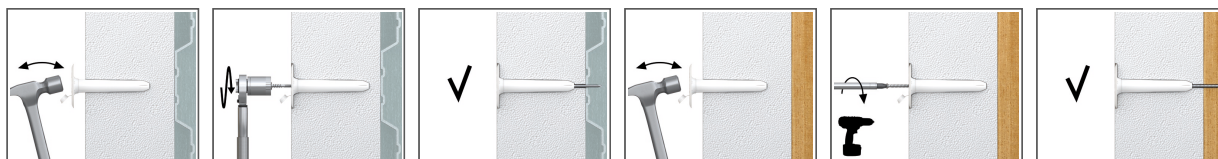
- Systemy ociepleń elewacji (ETICS)

Materiał podłoża

Certyfikowane do:

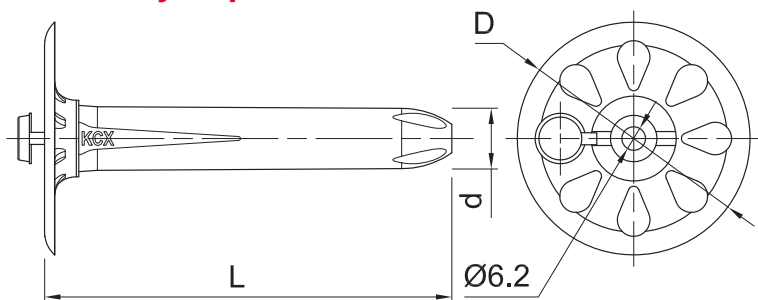
- Blacha stalowa
- Drewno
- Drewno konstrukcyjne
- Płyta wiórowa
- Beton

Instrukcja montażu



1. Umieścić kotek KCX w warstwie termoizolacji i docisnąć aby talerz zrównał się z powierzchnią termoizolacji.
2. Przez kotnierz dociskowy przymocować materiał termoizolacyjny odpowiednim wkrętem. Łącznik dokręcać aż do momentu osiągnięcia zalecanej głębokości zakotwienia.
3. Do podłoży z drewna rekomendowane jest zastosowanie talerza z wkrętem utwardzonym do drewna typu UC.
4. Do podłoży ze stali rekomendowane jest zastosowanie talerza z wkrętem samowiercącym do metalu typu WB lub WX.

Informacja o produkcie



Rozmiar	Produkt	[Polish]: Screw	Wkręt		Element mocowany	Średnica	Długość
			Średnica	Długość	Max grubość		
			d	L	t _{fix}	D	L
			[mm]			[mm]	
KCX z wkrętem do podłoży drewnianych							
Ø5	KCX-055	UC-5050	5	50	70	60	55
		UC-5060	5	60	80	60	55
		UC-5070	5	70	90	60	55
		UC-5080	5	80	100	60	55
		UC-5090	5	90	110	60	55
Ø6	KCX-105	UC-6050	6	50	120	60	105
		UC-6060	6	60	130	60	105
		UC-6070	6	70	140	60	105
		UC-6080	6	80	150	60	105
		UC-6090	6	90	160	60	105
	KCX-165	UC-6100	6	100	170	60	105
		UC-6050	6	50	180	60	165
		UC-6060	6	60	190	60	165
		UC-6070	6	70	200	60	165
		UC-6080	6	80	210	60	165
		UC-6090	6	90	220	60	165
		UC-6100	6	100	230	60	165
		UC-6110	6	110	240	60	165
		UC-6120	6	120	250	60	165
		UC-6140	6	140	270	60	165
		UC-6160	6	160	290	60	165
KCX z wkrętem samowiercącym do podłoży stalowych							
Ø4.8	KCX-055	WX-48050	4.8	50	70	60	55
		WX-48060	4.8	60	80	60	55
		WX-48070	4.8	70	90	60	55
		WX-48080	4.8	80	100	60	55
		WX-48100	4.8	100	110	60	55
	KCX-105	WX-48050	4.8	50	120	60	105
		WX-48060	4.8	60	130	60	105
		WX-48070	4.8	70	140	60	105
		WX-48080	4.8	80	150	60	105
		WX-48100	4.8	100	170	60	105
	KCX-165	WX-48050	4.8	50	180	60	165
		WX-48060	4.8	60	190	60	165
		WX-48070	4.8	70	200	60	165
		WX-48080	4.8	80	210	60	165
		WX-48100	4.8	100	230	60	165
		WX-48120	4.8	120	250	60	165
		WX-48140	4.8	140	270	60	165
		WX-48160	4.8	160	290	60	165
		WX-48180	4.8	180	310	60	165
		WX-48200	4.8	200	330	60	165

Informacja o produkcji

Rozmiar	Produkt	[Polish]: Screw	Wkręt		Element mocowany	Średnica	Długość
			Średnica	Długość	Max grubość		
			d	L	t _{fix}	D	L
			[mm]			[mm]	
Ø4.8	KCX-165	WX-48240	4.8	240	370	60	165
		WX-48300	4.8	300	430	60	165
KCX z wkrętem do podłoży stalowych							
Ø4.8	KCX-055	WO-48060	4.8	60	80	60	55
		WO-48080	4.8	80	100	60	55
		WO-48100	4.8	100	110	60	55
	KCX-105	WO-48060	4.8	60	130	60	105
		WO-48080	4.8	80	150	60	105
		WO-48100	4.8	100	170	60	105
	KCX-165	WO-48060	4.8	60	190	60	165
		WO-48080	4.8	80	210	60	165
		WO-48100	4.8	100	230	60	165
		WO-48120	4.8	120	250	60	165
		WO-48140	4.8	140	270	60	165
		WO-48160	4.8	160	290	60	165
		WO-48180	4.8	180	310	60	165
		WO-48200	4.8	200	330	60	165
		WO-48240	4.8	240	370	60	165
		WO-48300	4.8	300	430	60	165
KCX z wkrętem do podłoży betonowych							
Ø6.1	KCX-055	R-WBT-61075	6.1	75	90	60	55
		R-WBT-61100	6.1	100	110	60	55
	KCX-105	R-WBT-61075	6.1	75	140	60	105
		R-WBT-61100	6.1	100	160	60	105
		R-WBT-61120	6.1	120	180	60	105
	KCX-165	R-WBT-61075	6.1	75	200	60	165
		R-WBT-61100	6.1	100	230	60	165
		R-WBT-61120	6.1	120	250	60	165
		R-WBT-61140	6.1	140	270	60	165
		R-WBT-61160	6.1	160	290	60	165
		R-WBT-61180	6.1	180	310	60	165
		R-WBT-61200	6.1	200	330	60	165
		R-WBT-61220	6.1	220	430	60	165
		R-WBT-61240	6.1	240	450	60	165
		R-WBT-61260	6.1	260	470	60	165
		R-WBT-61300	6.1	300	510	60	165

Zalecenia montażowe

Podłoże			Drewno konstrukcyjne		Stal	Drewno kon-	Beton
Średnica otworu w podłożu	d _o	[mm]	-	-	-	-	5
Minimalna głębokość osadzenia łącznika	h _{nom}	[mm]	20	24	0.5	30	30
Min. głębokość otworu w podłożu	h _o	[mm]	-	-	-	-	35
Min. grubość podłoża	h _{min}	[mm]	20	24	0.5	30	80
Min. rozstaw	s _{min}	[mm]	100	100	120	120	120
Min. odległość od krawędzi	c _{min}	[mm]	100	100	30	30	50
Średnica łącznika	d	[mm]	5	6	4.8	6.1	6.1

Dane uproszczone dla pojedynczego zakotwienia

Dane dla pojedynczego zamocowania bez wpływu krawędzi i tęczników sąsiadujących

Podłoże	Efektywna głębokość zakotwienia h_{ef}	[mm]	Drewno konstrukcyjne			OSB	Stal				Drewno konstrukcyjne	Beton
			20	24	19	18	0.5	0.63	0.75	0.88	30	30
OBCIĄŻENIE CHARAKTERYSTYCZNE N_{Rk}												
KCX + UC 5	[kN]		1.29	-	-	-	-	-	-	-	-	-
KCX + UC 6	[kN]		-	1.29	-	-	-	-	-	-	-	-
KCX + WO 4.8	[kN]		-	-	1.29	1.29	0.66	0.86	1.29	-	-	-
KCX + WX 4.8	[kN]		-	-	-	-	-	-	1.29	1.29	-	-
KCX + WBT 6.1	[kN]		-	-	-	-	-	-	-	-	1.29	1.29
OBCIĄŻENIE OBLICZENIOWE N_{Rd}												
KCX + UC 5	[kN]		0.65	-	-	-	-	-	-	-	-	-
KCX + UC 6	[kN]		-	0.65	-	-	-	-	-	-	-	-
KCX + WO 4.8	[kN]		-	-	0.65	0.65	0.50	0.65	0.65	-	-	-
KCX + WX 4.8	[kN]		-	-	-	-	-	-	0.65	0.65	-	-
KCX + WBT 6.1	[kN]		-	-	-	-	-	-	-	-	0.65	0.65

Dane logistyczne

Rozmiar	Produkt	Długość [mm]	Wkręt	Długość [mm]	Ilość [szt]			Waga [kg]			Kody ean
					Opakowanie jednostkowe	Opakowanie zbiorcze	Paleta	Opakowanie jednostkowe	Opakowanie zbiorcze	Paleta	
	KCX-055 ¹⁾	55			400	400	22400	3.9	3.9	246.3	5906675078984
	KCX-105 ¹⁾	105			250	250	12000	3.6	3.6	203.8	5906675078991
	KCX-165 ¹⁾	165			150	150	8400	3.0	3.0	197.4	5906675079004
Ø2.5	UC-2508		8		1000	24000		0.37	8.9		5906675312125
	UC-2510		10		1000	24000	768000	0.32	7.7	275.8	5906675312224
	UC-2513		13		1000	24000	768000	0.32	7.7	275.8	5906675312323
	UC-2516		16		1000	24000	768000	0.42	10.1	352.6	5906675312422
Ø3	UC-3012		12		1000	32000	768000	0.46	14.6	379.4	5906675310220
	UC-3016		16		1000	32000	768000	0.59	19.0	485.4	5906675310428
	UC-3020		20		1000	32000	768000	0.67	21.5	546.9	5906675310527
	UC-3025		25		1000	32000	768000	0.81	26.0	653.6	5906675310626
	UC-3030		30		1000	24000	576000	0.93	22.3	564.0	5906675310725
	UC-3035		35		1000	16000	384000	1.08	17.3	445.1	5906675310824
Ø3.5	UC-3040		40		1000	16000	384000	1.28	20.4	520.0	5906675310923
	UC-3512		12		1000	32000	768000	0.59	18.9	483.1	5906675311128
	UC-3516		16		1000	32000	768000	0.73	23.3	588.3	5906675311227
	UC-3520		20		1000	32000	768000	0.86	27.7	693.6	5906675311425
	UC-3525		25		1000	24000	576000	1.12	26.9	675.1	5906675311524
	UC-3530		30		1000	16000	384000	1.27	20.2	515.8	5906675311623
	UC-3535		35		1000	16000	384000	1.45	23.2	587.6	5906675311722
	UC-3540		40		1000	12000	288000	1.64	19.6	501.2	5906675311821
Ø4	UC-3545		45		500	8000	192000	0.94	15.0	389.8	5906675311920
	UC-3550		50		500	6000	144000	1.04	12.5	330.7	5906675312026
	UC-4016		16		1000	16000	384000	0.96	15.3	397.5	5906675313221
	UC-4020		20		1000	24000	576000	1.17	28.0	701.0	5906675313429
	UC-4025		25		1000	16000	384000	1.42	22.7	575.3	5906675313528
	UC-4030		30		500	8000	192000	0.83	13.2	347.2	5906675313627
	UC-4035		35		500	12000	288000	0.93	22.4	567.4	5906675313726
	UC-4040		40		500	8000	192000	1.06	17.0	438.6	5906675313825

Dane logistyczne

Rozmiar	Produkt	Długość [mm]	Wkręt	Ilość [szt]			Waga [kg]			Kody ean
			Długość [mm]	Opakowanie jednostkowe	Opakowanie zbiorcze	Paleta	Opakowanie jednostkowe	Opakowanie zbiorcze	Paleta	
Ø4	UC-4045		45	500	8000	192000	1.18	18.8	482.0	5906675313924
	UC-4050		50	500	6000	144000	1.31	15.8	408.4	5906675314020
	UC-4060		60	500	6000	144000	1.50	18.0	462.6	5906675314129
	UC-4070		70	250	3000	72000	0.91	10.9	290.9	5906675314228
Ø4.5	UC-4520		20	500	9000	216000	0.82	14.8	385.6	5906675315126
	UC-4525		25	500	9000	216000	0.99	17.8	457.3	5906675315225
	UC-4530		30	500	12000	288000	1.04	24.9	627.9	5906675315324
	UC-4535		35	500	8000	192000	1.25	19.9	508.1	5906675315423
	UC-4540		40	500	8000	192000	1.48	23.6	596.8	5906675315522
	UC-4545		45	250	6000	144000	0.75	18.1	464.3	5906675315621
	UC-4550		50	250	4000	96000	0.87	14.0	365.6	5906675315720
	UC-4560		60	250	4000	96000	1.00	16.0	413.6	5906675315829
	UC-4570		70	250	3000	72000	1.20	14.4	375.6	5906675315928
	Ø5	UC-5020		20	500	16000	384000	1.02	32.6	813.4
UC-5025			25	500	12000	288000	1.11	26.7	669.9	5906675316222
UC-5030			30	500	8000	192000	1.33	21.3	542.3	5906675316321
UC-5035			35	500	8000	192000	1.52	24.3	612.1	5906675316420
UC-5040			40	250	4000	96000	0.84	13.5	353.7	5906675316529
UC-5045			45	250	6000	144000	0.97	23.4	590.4	5906675316628
UC-5050			50	200	3200	76800	0.89	14.2	369.8	5906675316727
UC-5060			60	200	2400	57600	1.03	12.3	325.2	5906675316826
UC-5070			70	200	2400	57600	1.17	14.1	367.2	5906675316925
UC-5080			80	100	1600	38400	0.67	10.7	286.5	5906675317021
UC-5090		90	100	2400	57600	0.71	17.0	437.8	5906675317120	
UC-5100		100	100	1600	38400	0.84	13.5	353.7	5906675317229	
Ø6	UC-6030		30	200	6400	153600	0.82	26.4	662.8	5906675318127
	UC-6040		40	200	4800	115200	1.06	25.5	642.9	5906675318325
	UC-6045		45	200	3600	86400	1.16	20.9	531.1	5906675318424
	UC-6050		50	200	3200	76800	1.28	20.5	522.7	5906675318523
	UC-6060		60	200	2400	57600	1.50	18.0	462.3	5906675318622
	UC-6070		70	100	2400	57600	0.86	20.7	527.1	5906675318721
	UC-6080		80	100	2400	57600	0.98	23.5	594.5	5906675318820
	UC-6090		90	100	1200	28800	1.08	13.0	341.0	5906675318929
	UC-6100		100	100	1200	28800	1.20	14.4	375.6	5906675319025
	UC-6110		110	100	1200	28800	1.31	15.8	408.1	5906675319124
UC-6120		120	100	1200	28800	1.42	17.1	439.2	5906675319223	
UC-6140		140	100	1200	28800	1.64	19.7	502.0	5906675319421	
UC-6160		160	100	1200	28800	1.87	22.4	567.4	5906675319520	
UC-6200		200	100	800	19200	2.3	18.4	472.2	5906675319629	
Ø3	UCK-3012		12	10	10	720	10.3	10.3	770.2	5906675166261
Ø3.5	UCK-3545		45	10	10	360	10.4	10.4	405.8	5906675166520
Ø4.5	UCK-4525		25	10	10	480	10.1	10.1	515.9	5906675166780
Ø5	UCK-5020		20	10	10	480	10.3	10.3	525.0	5906675167541
Ø6	UCK-6030		30	10	10	720	10.1	10.1	756.1	5906675288376
	UCK-6110		110	10	10	720	10.4	10.4	775.6	5906675291895
Ø4	UC-4080		80	100	3200	76800	1.16	37.1	920.9	5906675314426
Ø4.5	UC-4580		80	100	3200	76800	0.55	17.5	449.3	5906675315027
Ø5	UC-5120		120	100	2400	57600	0.92	22.1	559.9	5906675317328
Ø6	UC-6130		130	100	1200	28800	1.53	18.3	470.1	5906675319322
	UC-6150		150	100	1200	28800	1.73	20.8	528.2	5906675319827
	UC-6180		180	100	800	19200	2.1	16.8	433.2	5906675319728
Ø3	UCK-3016		16	10	10	360	10.3	10.3	400.7	5906675166285
	UCK-3020		20	10	10	480	10.0	10.0	510.0	5906675166308
	UCK-3030		30	10	10	720	10.3	10.3	772.2	5906675166346

Dane logistyczne

Rozmiar	Produkt	Długość [mm]	Wkręt	Ilość [szt]			Waga [kg]			Kody ean	
			Długość [mm]	Opakowanie jednostkowe	Opakowanie zbiorcze	Paleta	Opakowanie jednostkowe	Opakowanie zbiorcze	Paleta		
Ø3	UCK-3040		40	10	10	720	10.3	10.3	774.6	5906675166384	
Ø3.5	UCK-3516		16	10	10	480	10.3	10.3	524.0	5906675166407	
	UCK-3520		20	10	10	480	10.3	10.3	523.4	5906675166421	
	UCK-3530		30	10	10	600	10.3	10.3	648.6	5906675166469	
	UCK-3535		35	10	10	480	10.3	10.3	526.2	5906675166483	
	UCK-3540		40	10	10	720	10.3	10.3	773.1	5906675166506	
	UCK-3550		50	10	10	360	10.4	10.4	404.2	5906675166544	
Ø4	UCK-4016		16	10	10	480	10.3	10.3	525.0	5906675166568	
	UCK-4020		20	10	10	720	10.3	10.3	772.2	5906675166582	
	UCK-4035		35	10	10	720	10.3	10.3	771.8	5906675166643	
	UCK-4040		40	10	10	480	10.3	10.3	525.4	5906675166667	
	UCK-4045		45	10	10	720	10.3	10.3	772.3	5906675166681	
	UCK-4050		50	10	10	720	10.3	10.3	772.9	5906675166704	
	UCK-4060		60	10	10	720	10.4	10.4	776.6	5906675166728	
Ø4.5	UCK-4070		70	10	10	360	10.3	10.3	401.6	5906675166742	
	UCK-4520		20	10	10	360	10.2	10.2	395.8	5906675166766	
	UCK-4530		30	10	10	720	11.4	11.4	849.6	5906675166803	
	UCK-4535		35	10	10	720	10.4	10.4	777.0	5906675020778	
	UCK-4540		40	10	10	720	10.4	10.4	778.6	5906675166827	
	UCK-4545		45	10	10	720	10.3	10.3	772.2	5906675166841	
	UCK-4550		50	10	10	480	10.4	10.4	531.0	5906675166865	
	UCK-4560		60	10	10	360	10.4	10.4	402.6	5906675166889	
Ø5	UCK-4570		70	10	10	720	10.3	10.3	774.8	5906675166902	
	UCK-4580		80	10	10	720	10.4	10.4	777.6	5906675014753	
	UCK-5025		25	10	10	440	10.4	10.4	485.9	5906675167565	
	UCK-5030		30	10	10	600	10.3	10.3	647.1	5906675167589	
	UCK-5035		35	10	10	480	10.4	10.4	527.5	5906675167602	
	UCK-5040		40	10	10	480	10.4	10.4	528.1	5906675167626	
	UCK-5045		45	10	10	480	10.3	10.3	524.7	5906675167640	
	UCK-5050		50	10	10	480	10.3	10.3	525.1	5906675167664	
	UCK-5060		60	10	10	480	10.4	10.4	528.7	5906675167688	
	UCK-5070		70	10	10	360	10.4	10.4	403.0	5906675167701	
Ø6	UCK-5080		80	10	10	360	10.4	10.4	403.0	5906675167725	
	UCK-5090		90	10	10	720	10.3	10.3	772.6	5906675015972	
	UCK-5100		100	10	10	360	10.4	10.4	402.9	5906675167749	
	UCK-6040		40	10	10	480	10.3	10.3	524.2	5906675167763	
	UCK-6050		50	10	10	720	10.3	10.3	771.4	5906675375366	
	UCK-6060		60	10	10	480	10.3	10.3	525.2	5906675167800	
	UCK-6070		70	10	10	480	10.4	10.4	527.8	5906675167824	
	UCK-6080		80	10	10	360	10.4	10.4	403.6	5906675167848	
	UCK-6100		100	10	10	360	10.4	10.4	403.8	5906675167886	
	UCK-6120		120	10	10	360	10.4	10.4	402.9	5906675167909	
Ø3	UCK-6130		130	10	10	720	10.4	10.4	775.0	5906675375373	
	UCK-6140		140	10	10	600	10.4	10.4	656.1	5906675001906	
	UCK-6160		160	10	10	360	10.4	10.4	403.2	5906675264066	
	UCK-3025		25	10	10	480	10.4	10.4	527.5	5906675166322	
	UCK-3035		35	10	10	720	10.4	10.4	775.6	5906675166360	
	Ø3.5	UCK-3525		25	10	10	720	10.3	10.3	769.9	5906675166445
	Ø4	UCK-4025		25	10	10	720	10.3	10.3	771.2	5906675166605
		UCK-4030		30	10	10	720	10.3	10.3	772.5	5906675166629
Ø6	UCK-6090		90	10	10	480	10.4	10.4	526.7	5906675167862	
Ø4.8	WO-48060		60	250	4000	96000	1.35	21.6	548.4	5906675222127	
	WO-48080		80	250	3000	72000	1.63	19.5	498.0	5906675222226	
	WO-48100		100	200	2400	57600	1.86	22.3	564.8	5906675222325	

Dane logistyczne

Rozmiar	Produkt	Długość [mm]	Wkręt	Ilość [szt]			Waga [kg]			Kody ean
			Długość [mm]	Opakowanie jednostkowe	Opakowanie zbiorcze	Paleta	Opakowanie jednostkowe	Opakowanie zbiorcze	Paleta	
Ø4.8	WO-48120		120	200	3200	76800	2.0	32.0	798.0	5906675222424
	WO-48140		140	200	2400	57600	2.7	31.8	793.2	5906675222523
	WO-48160		160	100	1200	28800	1.50	18.0	461.5	5906675222622
	WO-48180		180	100	100	16800	1.67	1.67	310.7	5906675222721
	WO-48200		200	100	100	16800	2.0	2.0	365.0	5906675222820
	WO-48240		240	100	500	28800	2.2	10.9	657.7	5906675221021
	WO-48300		300	100	500	15000	2.7	13.5	435.0	5906675222929
	WX-48050		50	250	3000	72000	1.20	14.4	375.7	5906675221229
	WX-48060		60	250	3000	72000	1.43	17.2	443.1	5906675221328
	WX-48070		70	250	3000	72000	1.73	20.7	527.0	5906675221427
	WX-48080		80	250	3000	72000	1.85	22.2	562.6	5906675221526
	WX-48100		100	200	2400	57600	1.88	22.6	572.3	5906675221625
	WX-48120		120	200	2400	57600	2.3	27.4	686.5	5906675221724
	WX-48140		140	200	2400	57600	2.7	31.8	793.7	5906675221823
	WX-48160		160	100	1200	28800	2.9	34.8	865.2	5906675221922
	WX-48180		180	100	800	19200	1.75	14.0	366.8	5906675222028
	WX-48200		200	100	800	19200	3.2	25.9	652.1	5906675223124
	WX-48240		240	100	500	16800	2.8	13.8	493.7	5906675490328
WX-48300		300	100	500	16800	2.8	14.1	502.4	5906675223223	
Ø6.1	R-WBT-61050		50	100	3200	76800	0.79	25.2	634.4	5906675101200
	R-WBT-61075		75	100	1600	38400	1.11	17.7	454.3	5906675101231
	R-WBT-61090		90	100	1600	38400	1.34	21.4	543.8	5906675101309
	R-WBT-61100		100	100	1600	38400	1.49	23.9	602.5	5906675101408
	R-WBT-61120		120	100	1200	28800	1.77	21.3	540.9	5906675101439
	R-WBT-61140		140	100	1200	28800	2.0	24.5	618.7	5906675101460
	R-WBT-61160		160	100	1200	28800	2.3	28.1	704.2	5906675101514
	R-WBT-61180		180	100	100	16800	2.7	2.7	477.9	5906675225173
	R-WBT-61200		200	100	100	16800	2.9	2.9	518.5	5906675101927
	R-WBT-61220		220	100	100	16800	3.2	3.2	568.4	5906675102214
	R-WBT-61240		240	100	100	16800	3.5	3.5	620.7	5906675102245
	R-WBT-61260		260	100	100	16800	3.8	3.8	661.7	5906675102269
	R-WBT-61300		300	100	100	7800	4.3	4.3	367.0	5906675102290
WBT-61120-ZN		100	100	1200	28800	1.76	21.2	538.1	5906675116952	

1) KOT-2019/0968