

## D-TG Wsporniki stupa do przykręcania ze stopą

Wspornik stupa ze stopą do mocowania elementów konstrukcji drewnianych o dużej wytrzymałości



### Aprobaty

- ETA-12/0523



### Informacja o produkcie

#### Cechy i korzyści

- Zakotwienie elementów konstrukcji drewnianych
- Szerokie otwory na stopie umożliwiają montaż za pomocą kotew lub śrub
- Grubość blachy: podstawa 6,0 mm, listwy boczne 5,0 mm
- Warstwa cynku ogniowego dla większej odporności na korozję

#### Aplikacje

- Konstrukcje drewniane
- Stopy podtrzymujące i podpierające
- Drewniane płoty, ogrodzenia
- Pergole, wiaty drewniane, altany, szopy
- Tarasy drewniane

#### Materiał podłoża

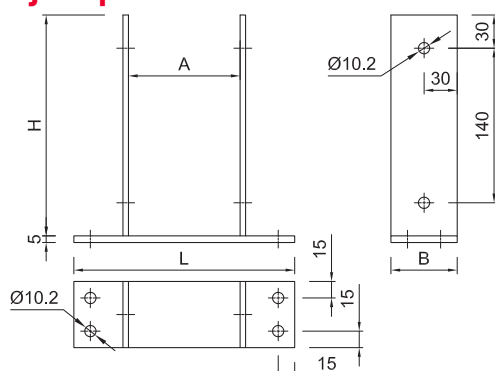
##### Zastosowanie

- Drewno
- Drewno konstrukcyjne
- Beton

### Instrukcja montażu

1. Wybrać odpowiedni rozmiar wspornika stupa
2. Umieścić wspornik w odpowiednim miejscu i pozycji
3. Zamocować podstawę za pomocą kotew lub odpowiednich śrub
4. Umieścić mocowany element, wyrównać jego pozycję i zamocować w odpowiedni sposób

## Informacja o produkcie



Produkt	Rozmiar złącza			
	Wymiary			
	A	B	H	L
	[mm]			
D-TG-716	71	60	200	200
D-TG-816	81	60	200	200
D-TG-916	91	60	200	200
D-TG-1016	101	60	200	200
D-TG-1116	111	60	200	200
D-TG-1216	121	60	200	200

## Dane logistyczne

Produkt	Rozmiar złącza			Ilość [szt]			Waga [kg]			Kody ean
	Wymiary [mm]			Opakowanie jednostkowe	Opakowanie zbiorcze	Paleta	Opakowanie jednostkowe	Opakowanie zbiorcze	Paleta	
D-TG-716 <sup>1)</sup>	60	200	200	1	1	240	1.50	1.50	390.0	5906675468129
D-TG-816 <sup>1)</sup>	60	200	200	1	1	250	1.52	1.52	410.5	5906675468228
D-TG-916 <sup>1)</sup>	60	200	200	1	1	250	1.48	1.48	399.5	5906675468327
D-TG-1016 <sup>1)</sup>	60	200	200	1	1	250	1.52	1.52	411.0	5906675468525
D-TG-1116 <sup>1)</sup>	60	200	200	1	1	250	1.52	1.52	409.5	5906675468624
D-TG-1216 <sup>1)</sup>	60	200	200	1	1	240	1.53	1.53	396.0	5906675468822

1) ETA-12/0523