

## Złącze ze blokadą śrubową

Zakręcane ogniwo do łączenia łańcuchów i lin



### Informacja o produkcie

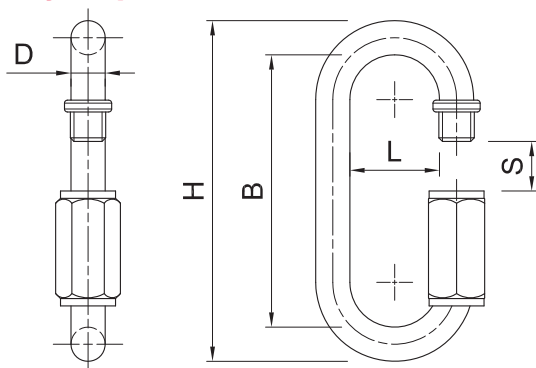
#### Cechy i korzyści

- Szybki i wygodny sposób do łączenia segmentów łańcucha
- Zakręcane zamknięcie dla pewnego połączenia
- Powłoka cynku galwanicznego dla lepszej odporności na korozję
- Zamknięcie zakręcane umożliwia ponowne użycie ogniwa
- Wyprodukowano zgodnie z normą DIN 5299

#### Aplikacje

- Łączenie segmentów łańcuchów i lin
- Zakładanie kotew, mocowanie zaczepów
- Naprawa łańcuchów i montowanie zaczepów

## Informacja o produkcie



Produkt	Rozmiary				
	D	H	L	B	S
	[mm]	[mm]	[mm]	[mm]	[mm]
T-LU-04	4	39.5	11	32	5.5
T-LU-06	6	57	14	45	7.5
T-LU-08	8	74	17	58	10

## Dane uproszczone dla pojedynczego zakotwienia

Product Code	Nośność	
	[Polish]: Maximum	
	[kg]	
T-LU-04	90.00	
T-LU-06	200.00	
T-LU-08	350.00	

## Dane logistyczne

Produkt	Rozmiary					Ilość [szt]			Waga [kg]			Kody ean
	D [mm]	H [mm]	L [mm]	B [mm]	S [mm]	Opako- wanie jednost- kowe	Opako- wanie zbiorcze	Paleta	Opako- wanie jednost- kowe	Opako- wanie zbiorcze	Paleta	
T-LU-04	4	39.5	11	32	5.5	50	1200	1200	0.60	14.3	44.3	5906675965970
T-LU-06	6	57	14	45	7.5	50	900	21600	1.00	18.0	462.0	5906675966076
T-LU-08	8	74	17	58	10	25	450	10800	1.79	32.2	803.3	5906675966175