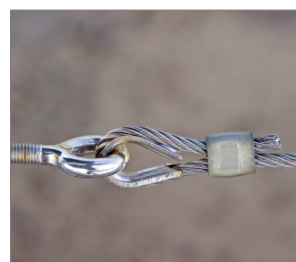


## Kuta nakrętka z uchem

### Nakrętki z uchem do mocowania zaczepów lin



### Informacja o produkcie

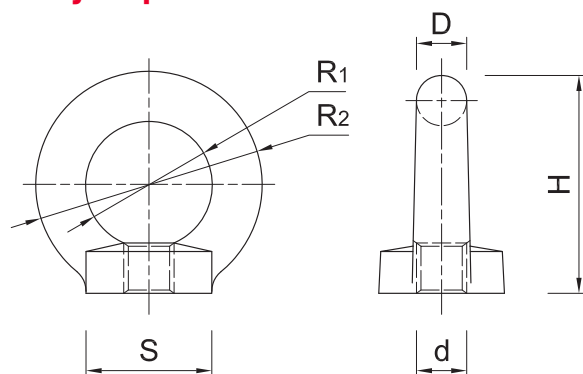
#### Cechy i korzyści

- Silny i wytrzymały uchwyt do maszyn, wyposażenia i pojazdów
- Wykonane z kutej stali węglowej, utwardzane na gorąco
- Powłoka ocynku galwanicznego dla polepszonej odporności na korozję
- Duże, solidne oczko dla pewnego chwytu
- Wyprodukowano zgodnie z normą DIN 582

#### Aplikacje

- Maszyny i zastosowania o dużych obciążeniach
- Różnorodne zastosowania do mocowania lin
- Holowanie i podnoszenie elementów o umiarkowanej i znacznej wadze

## Informacja o produkcji



| Produkt | Rozmiary |      |      |              |              |      |
|---------|----------|------|------|--------------|--------------|------|
|         | d        | D    | H    | [Polish]: R1 | [Polish]: R2 | S    |
|         | [mm]     | [mm] | [mm] | [mm]         | [mm]         | [mm] |
| 582-M06 | 6        | 6    | 36   | 16           | 31           | 20   |
| 582-M08 | 8        | 8    | 38   | 20           | 36           | 20   |
| 582-M10 | 10       | 10   | 47   | 25           | 45           | 25   |
| 582-M12 | 12       | 11   | 54   | 30           | 54           | 30   |
| 582-M16 | 16       | 13   | 65   | 40           | 63           | 35   |
| 582-M20 | 20       | 16   | 71   | 50           | 72           | 40   |

## Dane uproszczone dla pojedynczego zakotwienia

| Product Code | Nośność           |  |
|--------------|-------------------|--|
|              | [Polish]: Maximum |  |
|              | [kg]              |  |
| 582-M06      | 140.00            |  |
| 582-M08      | 140.00            |  |
| 582-M10      | 230.00            |  |
| 582-M12      | 340.00            |  |
| 582-M16      | 700.00            |  |
| 582-M20      | 1200.00           |  |

## Dane logistyczne

| Produkt | Rozmiary |        |        |                   |                   |        | Ilość [szt]            |                     |        | Waga [kg]              |                     |        | Kody ean      |
|---------|----------|--------|--------|-------------------|-------------------|--------|------------------------|---------------------|--------|------------------------|---------------------|--------|---------------|
|         | d [mm]   | D [mm] | H [mm] | [Polish]: R1 [mm] | [Polish]: R2 [mm] | S [mm] | Opakowanie jednostkowe | Opakowanie zbiorcze | Paleta | Opakowanie jednostkowe | Opakowanie zbiorcze | Paleta |               |
| 582-M06 | 6        | 6      | 36     | 16                | 31                | 20     | 50                     | 300                 | 9000   | 2.5                    | 15.0                | 480.0  | 5906675853178 |
| 582-M08 | 8        | 8      | 38     | 20                | 36                | 20     | 50                     | 300                 | 8100   | 2.5                    | 15.0                | 435.0  | 5906675853277 |
| 582-M10 | 10       | 10     | 47     | 25                | 45                | 25     | 10                     | 90                  | 2700   | 0.98                   | 8.9                 | 295.4  | 5906675853376 |
| 582-M12 | 12       | 11     | 54     | 30                | 54                | 30     | 10                     | 90                  | 2430   | 1.60                   | 14.4                | 418.8  | 5906675853475 |
| 582-M16 | 16       | 13     | 65     | 40                | 63                | 35     | 10                     | 60                  | 1800   | 2.5                    | 15.1                | 482.5  | 5906675853574 |
| 582-M20 | 20       | 16     | 71     | 50                | 72                | 40     | 5                      | 30                  | 1200   | 1.86                   | 11.1                | 475.7  | 5906675853673 |