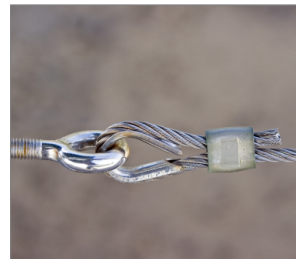


Kuta śruba oczkowa

Śruby z uchem do zastosowań przy mocowaniu uchwytów



Informacja o produkcie

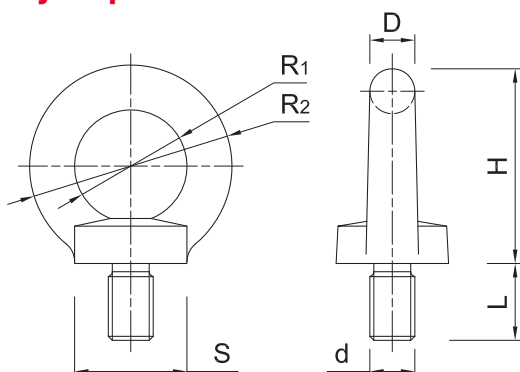
Cechy i korzyści

- Silny i wytrzymały uchwyt do maszyn, wyposażenia i pojazdów
- Wykonane z kutej stali węglowej, utwardzane na gorąco
- Powłoka cynku galwanicznego dla lepszej odporności na korozję
- Duże, solidne oczko dla pewnego chwytu
- Wyposażone w walcowany gwint maszynowy
- Wyprodukowano zgodnie z DIN 580

Aplikacje

- Maszyny i zastosowania o dużych obciążeniach
- Różnorodne zastosowania do mocowania lin
- Holowanie i podnoszenie elementów o umiarkowanej i znacznej wadze

Informacja o produkcji



Produkt	Rozmiary						
	d	D	H	L	[Polish]: R1	[Polish]: R2	S
	[mm]	[mm]	[mm]	[mm]	[mm]	[mm]	[mm]
580-M06	6	6	36	13	16	31	20
580-M08	8	8	38	13	20	36	20
580-M10	10	10	47	17	25	45	25
580-M12	12	11	54	20.5	30	54	30
580-M16	16	13	65	27	40	63	35
580-M20	20	16	71	17	50	72	40

Dane uproszczone dla pojedynczego zakotwienia

Product Code	Nośność	
	[Polish]: Maximum	
	[kg]	
580-M06	140.00	
580-M08	140.00	
580-M10	230.00	
580-M12	340.00	
580-M16	700.00	
580-M20	1200.00	

Dane logistyczne

Produkt	Rozmiary							Ilość [szt]			Waga [kg]			Kody ean
	d [mm]	D [mm]	H [mm]	L [mm]	[Polish]: R1 [mm]	[Polish]: R2 [mm]	S [mm]	Opakowanie jednostkowe	Opakowanie zbiorcze	Paleta	Opakowanie jednostkowe	Opakowanie zbiorcze	Paleta	
580-M06	6	6	36	13	16	31	20	50	300	9000	2.7	16.1	512.4	5906675852171
580-M08	8	8	38	13	20	36	20	50	300	9000	3.0	18.0	570.0	5906675852270
580-M10	10	10	47	17	25	45	25	10	90	27000	1.13	10.1	3072.9	5906675852379
580-M12	12	11	54	20.5	30	54	30	10	90	1800	1.87	16.8	366.1	5906675852478
580-M16	16	13	65	27	40	63	35	10	60	1200	3.1	18.5	399.2	5906675852577
580-M20	20	16	71	17	50	72	40	5	30	810	2.4	14.6	423.7	5906675852676