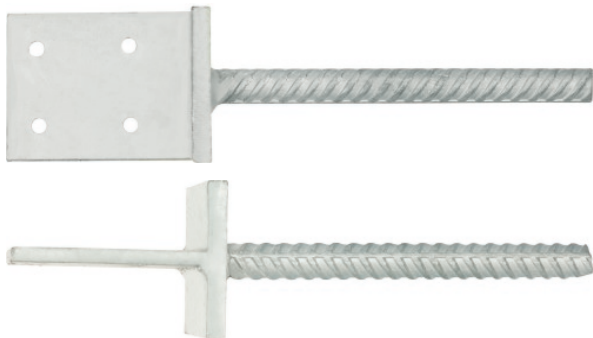


D-TA Wspornik stupa do zabetonowania z teownikiem - kształt "I"

Wspornik stupa z teownikiem z prętem do zabetonowania do mocowania elementów konstrukcji drewnianych



Informacja o produkcie

Cechy i korzyści

- Zamocowanie elementów konstrukcji drewnianych do betonowego podłoża
- Grubość blachy: podstawa 10,0 mm, trzon 8,0 mm
- Pręt kotwiący: Ø20
- Warstwa cynku ogniowego dla większej odporności na korozję

Aplikacje

- Konstrukcje drewniane
- Stupy podtrzymujące i podpierające
- Tarasy drewniane
- Drewniane płoty, ogrodzenia
- Pergole, wiaty drewniane, altany, szopy

Materiał podłoża

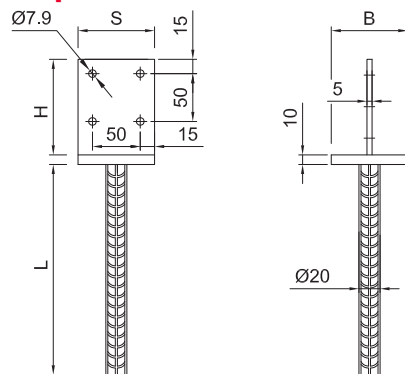
Zastosowanie

- Beton
- Kamień naturalny (po przeprowadzeniu testów)

Instrukcja montażu

1. Wybrać odpowiedni rozmiar wspornika stupa
2. Wykonać otwór o odpowiedniej średnicy i głębokości
3. Wypełnić otwór rozrobioną zaprawą betonową
4. W zaprawie umieścić pręt kotwiący, skorygować pozycję i na czas wiązania betonu ustawić podpórki podtrzymujące
5. Pozostawić wspornik na czas wiązania betonu
6. Umieścić mocowany element, wyrównać jego pozycję i zamocować w odpowiedni sposób
7. WSKAZÓWKA: Możliwe jest zamocowanie pręta kotwiącego w otworze nawierconym w betonie za pomocą kotwy chemicznej. Stosować kroki montażowe jak dla kotwy chemicznej.

Informacja o produkcie



Produkt	Rozmiar złącza		
	Wymiary		
	H	L	B
	[mm]		
D-TA-200	100	200	78

Dane logistyczne

Produkt	Rozmiar złącza			Ilość [szt]			Waga [kg]			Kody ean
	Wymiary [mm]			Opakowanie jednostkowe	Opakowanie zbiorcze	Paleta	Opakowanie jednostkowe	Opakowanie zbiorcze	Paleta	
D-TA-200	100	200	78	1	1	190	1.55	1.55	324.9	5906675436029