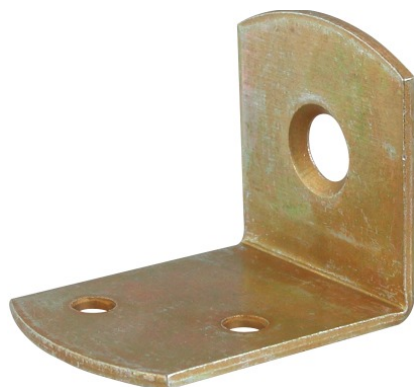


## D-OP-333-B Okucie pergoli

Specjalne złącze do mocowania elementów konstrukcyjnych pergoli drewnianych



### Informacja o produkcie

#### Cechy i korzyści

- Zamocowania elementów konstrukcji drewnianych
- Szeroki wewnętrzny otwór umożliwia dodatkowe zamocowanie przy pomocy kotew lub śrub
- Blacha stalowa o grubości: 2,0 mm
- Powłoka ocynku galwanicznego dla polepszonej odporności na korozję
- Grubość warstwy ocynku min. 8µm

#### Aplikacje

- Zamocowania konstrukcji drewnianych do różnorodnych materiałów podłoża
- Konstrukcje drewniane
- Stabilizowanie pni drewnianych
- Drewniane płoty, ogrodzenia
- Pergole, wiaty drewniane, altany, szopy

#### Materiał podłoża

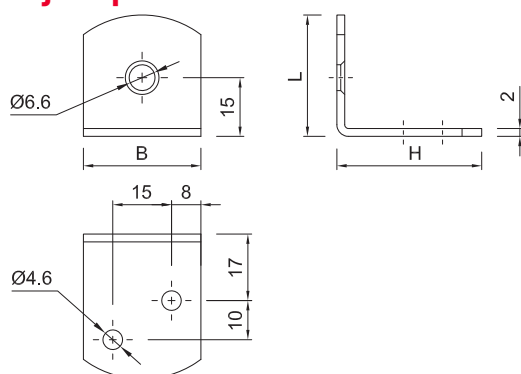
##### Zastosowanie

- Drewno
- Drewno konstrukcyjne
- Płyta wiórowa

### Instrukcja montażu

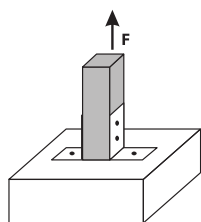
1. Wybrać odpowiedni rozmiar złącza
2. Umieścić złącze w żądanym miejscu i odpowiedniej pozycji
3. Zamocować złącze przy użyciu gwoździ ciesielskich, odpowiednich wkrętów lub śrub
4. Umieścić drugi element i trwale go przymocować

## Informacja o produkcji



Produkt	Rozmiar złącza		
	Wymiary		
	B	H	L
	[mm]		
D-OP-333-B	31	37	30

## Dane uproszczone dla pojedynczego zakotwienia



[Polish]: Loading diagram

Produkt	Nośność		
	Charakterystyczna	Obliczeniowa	Rekomendowana
	[kN]	[kN]	[kN]
D-OP-333	7.70	2.40	1.70

## Dane logistyczne

Produkt	Rozmiar złącza			Ilość [szt]			Waga [kg]			Kody ean
	Wymiary [mm]			Opakowanie jednostkowe	Opakowanie zbiorcze	Paleta	Opakowanie jednostkowe	Opakowanie zbiorcze	Paleta	
D-OP-333-B	31	37	30	120	120	12960	3.9	3.9	449.9	5906675087511