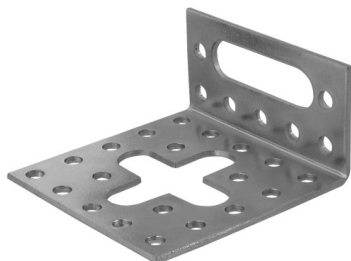


## D-ZKR Złącze kątowe regulowane

Regulowane złącze kątowe do wygodnego montowania elementów konstrukcji drewnianych



### Aprobaty

- ETA-12/0523



## Informacja o produkcie

### Cechy i korzyści

- Zamocowania elementów konstrukcji drewnianych
- Podłużna szczelina w złączu umożliwia elastyczną zmianę pozycji zamocowania
- Blacha stalowa o grubości: 2,0 mm
- Powłoka ocynku galwanicznego dla polepszonej odporności na korozję
- Grubość warstwy ocynku min. 8µm

### Aplikacje

- Regulowane wyrównanie więźby dachowej z belkami nienośnymi
- Mocowanie elementów drewnianych o regulowanej pozycji
- Konstrukcje drewniane
- Płyty drewniane
- Pergole, wiaty drewniane, altany, szopy
- Tarasy drewniane

### Materiał podłoża

#### Certyfikowane do:

- Drewno konstrukcyjne

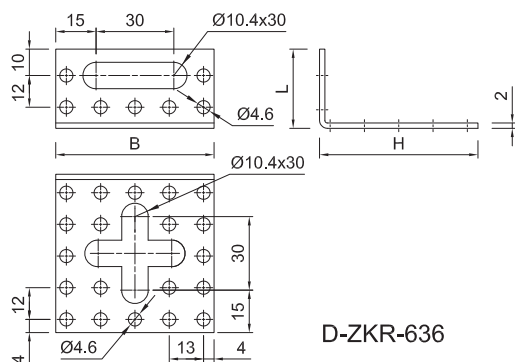
#### Również do zastosowania w:

- Płyta wiórowa
- Drewno klejone

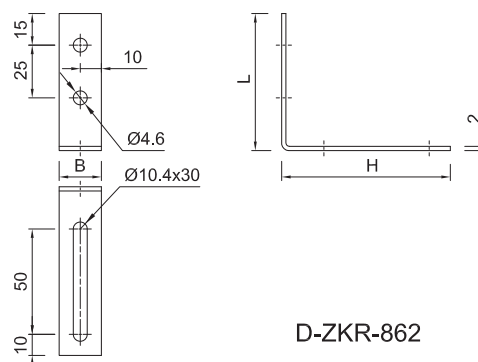
## Instrukcja montażu

1. Wybrać odpowiedni rozmiar złącza
2. Umieścić złącze w żądanym miejscu i odpowiedniej pozycji
3. Zamocować złącze przy użyciu gwoździ ciesielskich, odpowiednich wkrętów lub śrub
4. Umieścić drugi element i trwale go przymocować

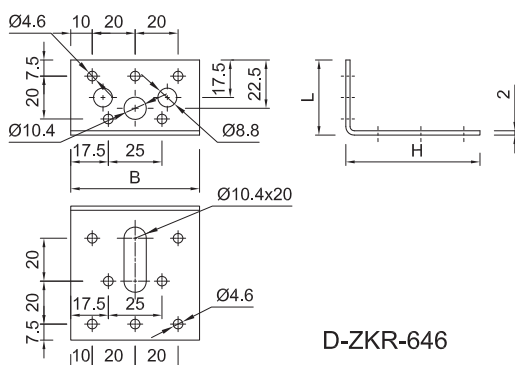
## Informacja o produkcie



D-ZKR-636



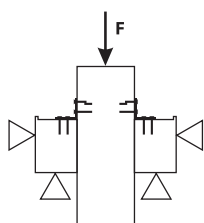
D-ZKR-862



D-ZKR-646

| Produkt   | Rozmiar złącza |    |    | Ilość otworów |      |
|-----------|----------------|----|----|---------------|------|
|           | Wymiary        |    |    | Ø4.6          | Ø6.6 |
|           | B              | H  | L  |               |      |
|           | [mm]           |    |    |               |      |
| D-ZKR-636 | 60             | 60 | 30 | 7 + 20        | -    |
| D-ZKR-646 | 60             | 60 | 40 | 7 + 5         | -    |
| D-ZKR-862 | 20             | 80 | 65 | -             | 2    |

## Dane uproszczone dla pojedynczego zakotwienia



[Polish]: Loading diagram

| Produkt   | Nośność           |              |               |
|-----------|-------------------|--------------|---------------|
|           | Charakterystyczna | Obliczeniowa | Rekomendowana |
|           | [kN]              | [kN]         | [kN]          |
| D-ZKR-646 | 3.24              | 1.10         | 0.80          |
| D-ZKR-646 | 3.24              | 1.10         | 0.80          |
| D-ZKR-862 | 3.24              | 1.10         | 0.80          |

## Dane logistyczne

| Produkt                 | Rozmiar złącza |    |    | Ilość [szt]            |                     |        | Waga [kg]              |                     |        | Kody ean      |
|-------------------------|----------------|----|----|------------------------|---------------------|--------|------------------------|---------------------|--------|---------------|
|                         | Wymiary [mm]   |    |    | Opakowanie jednostkowe | Opakowanie zbiorcze | Paleta | Opakowanie jednostkowe | Opakowanie zbiorcze | Paleta |               |
| D-ZKR-636 <sup>1)</sup> | 60             | 60 | 30 | 50                     | 50                  | 10500  | 3.1                    | 3.1                 | 681.0  | 5906675403229 |
| D-ZKR-646 <sup>1)</sup> | 60             | 60 | 40 | 70                     | 70                  | 3780   | 5.6                    | 5.6                 | 332.4  | 5906675403328 |
| D-ZKR-862 <sup>1)</sup> | 20             | 80 | 65 | 180                    | 180                 | 9720   | 6.7                    | 6.7                 | 391.6  | 5906675403021 |

1) ETA-12/0523