

## D-KB Kątownik belkowy nierównoramienny

Kątowniki nierównoramienne do zamocowań elementów konstrukcji drewnianych



### Aprobaty

- ETA-12/0523



### Informacja o produkcie

#### Cechy i korzyści

- Zamocowania elementów konstrukcji drewnianych
- Blacha stalowa o grubości: 2,5 mm, 4,0 mm, 5,0 mm
- Powłoka ocynku galwanicznego dla lepszej odporności na korozję
- Grubość warstwy ocynku min. 8µm

#### Aplikacje

- Konstrukcje drewniane
- Drewniane płoty, ogrodzenia
- Wsporniki parapetów
- Wzmocnienia regałów drewnianych
- Kątowniki wzmacniające
- Pergole, wiaty drewniane, altany, szopy

#### Materiał podłoża

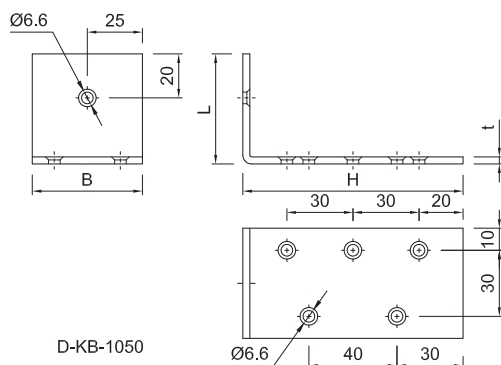
##### Certyfikowane do:

- Drewno konstrukcyjne

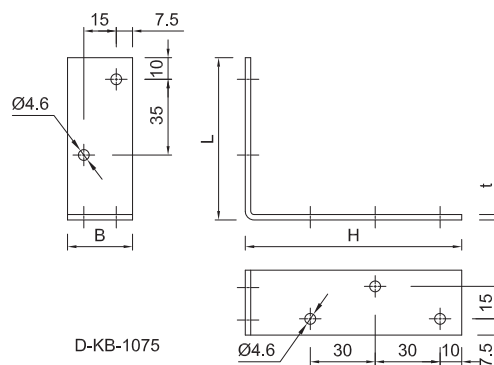
### Instrukcja montażu

1. Wybrać odpowiedni rozmiar złącza
2. Umieścić złącze w żądanym miejscu i odpowiedniej pozycji
3. Zamocować złącze przy użyciu gwoździ ciesielskich, odpowiednich wkrętów lub śrub
4. Umieścić drugi element i trwale go przymocować

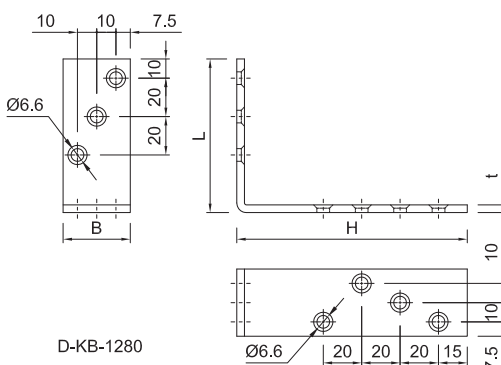
## Informacja o produkcji



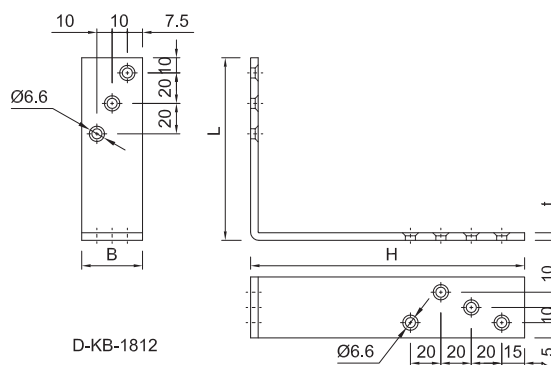
D-KB-1050



D-KB-1075



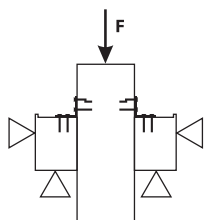
D-KB-1280



D-KB-1812

Produkt	Rozmiar złącza				Ilość otworów	
	Grubość t	Wymiary			Ø4.6	Ø6.6
		B	H	L		
	[mm]					
D-KB-1075	2.5	30	100	75	3 + 2	-
D-KB-1050	4	50	100	50	-	5 + 1
D-KB-1280	4	35	120	80	-	4 + 1
D-KB-1812	5	40	180	120	-	4 + 3

## Dane uproszczone dla pojedynczego zakotwienia



[Polish]: Loading diagram

Produkt	Nośność		
	Charakterystyczna	Obliczeniowa	Rekomendowana
	[kN]	[kN]	[kN]
D-KB-1075	6.43	2.10	2.90
D-KB-1050	19.89	6.50	4.60
D-KB-1280	17.22	5.60	4.00
D-KB-1812	17.22	5.60	4.00

## Dane logistyczne

Produkt	Rozmiar złącza			Ilość [szt]			Waga [kg]		Kody ean	
	Wymiary [mm]			Opakowanie jednostkowe	Opakowanie zbiorcze	Paleta	Opakowanie jednostkowe	Opakowanie zbiorcze		Paleta
D-KB-1075 <sup>1)</sup>	30	100	75	70	70	3780	6.9	6.9	400.1	5906675404622
D-KB-1050 <sup>1)</sup>	50	100	50	30	30	1620	6.8	6.8	395.3	5906675404523
D-KB-1280 <sup>1)</sup>	35	120	80	30	30	1620	6.2	6.2	363.9	5906675404721
D-KB-1812 <sup>1)</sup>	40	180	120	15	15	810	6.7	6.7	389.0	5906675404820

1) ETA-12/0523