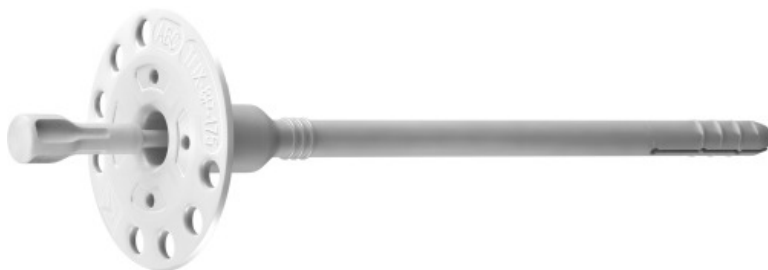


TFIX-8P Kołek z wbijanym trzpieniem tworzywowym

Uniwersalny kołek fasadowy wbijany z trzpieniem tworzywowym rekomendowany do systemów ociepleń ETICS



Aprobaty

- ETA-13/0845
- UKTA-22/6340



Informacja o produkcie

Cechy i korzyści

- Montaż we wszystkich podłożach (kategorie A, B, C, D, E).
- Zastosowanie trzpienia tworzywowego zapobiega transmisji ciepła w punkcie kotwienia (0,0 W/K)
- Wstępnie zmontowane elementy łącznika pozwalają na oszczędność czasu i pracy.
- Unikalna konstrukcja trzpienia nylonowego wzmocnionego włóknem szklanym umożliwia łatwe i bezproblemowe kotwienie.
- Precyzyjna konstrukcja kołka pozwala na osiągnięcie najlepszych parametrów przy zastosowaniu zredukowanej do 25mm strefy kotwienia
- Możliwość instalacji z dodatkowym talerzem KWL dostępnym w średnicach 90, 110, 140mm

Aplikacje

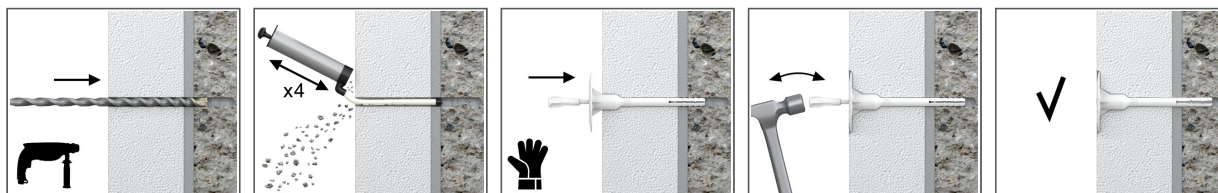
- Systemy ociepleń elewacji (ETICS)
- Płyty styropianowe
- Płyty poliuretanowe
- Płyty z wełny mineralnej
- Płyty z wełny drzewnej
- Korek

Materiał podłoża

Certyfikowane do:

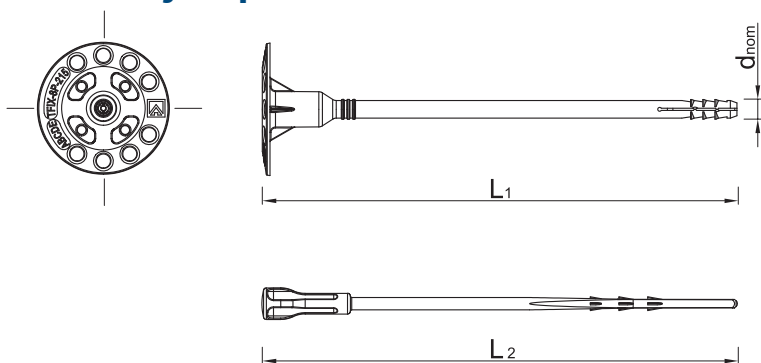
- Beton C12/15-C50/60 (Kat. użytkowa A)
- Cegła ceramiczna pełna (Kat. użytkowa B)
- Cegła silikatowa pełna (Kat. użytkowa B)
- Cegła ceramiczna otworowa (Kategoria użytkowa C)
- Cegła dziurawka (Kat. użytkowa C)
- Cegła silikatowa otworowa (Kat. użytkowa C)
- Błoczek otworowy z betonu lekkiego (Kat. użytkowa D)
- Błoczek z betonu lekkiego
- Beton lekki

Instrukcja montażu



1. Wywiercić otwór o odpowiedniej średnicy i głębokości.
2. Przeczyszczyć otwór.
3. Po osadzeniu kołka w otworze talerz powinien być dociśnięty do powierzchni termoizolacji.
4. Uderzając młotkiem w plastikowy gwóźdź wbić kołek do nawierconego otworu do całkowitego zrównania się powierzchni gwóźdźa i talerza z powierzchnią termoizolacji.
5. Głębokość zakotwienia w materiałach pełnych, ceglach otworowych i betonie lekkim to 25mm, 65mm w gazobetonie.
6. Do zamocowania termoizolacji miękkiej oraz wełny lamelowej zaleca się stosowanie kołka z dodatkowym talerzem dociskowym KWL średnicy 90, 110 lub 140mm.

Informacja o produkcie



Rozmiar	Produkt	Łącznik			Element mocowany	
		Średnica	Długość	Średnica talerza	Zalecana grubość	
		d	L	D	t _{fix} A, B, C, D	t _{fix} E
[mm]						
Ø8	TFIX-8P-115-2	8	115	60	80	40
	TFIX-8P-135-2	8	135	60	100	60
	TFIX-8P-155-2	8	155	60	120	80
	TFIX-8P-175-2	8	175	60	140	100
	TFIX-8P-195-2	8	195	60	160	120
	TFIX-8P-215-2	8	215	60	180	140

Zalecenia montażowe

Podłoże			A, B, C, D	E
Średnica otworu w podłożu	d _o	[mm]	8	8
Min. głębokość otworu w podłożu	h _o	[mm]	40	80
Minimalna głębokość osadzenia łącznika	h _{nom}	[mm]	25	65
Min. grubość podłoża	h _{min}	[mm]	100	110
Min. rozstaw	s _{min}	[mm]	100	100
Min. odległość od krawędzi	c _{min}	[mm]	100	100
Średnica łącznika	d	[mm]	8	8

Dane uproszczone dla pojedynczego zakotwienia

Dane dla pojedynczego zamocowania bez wpływu krawędzi i łączników sąsiadujących

Podłoże		Beton C16/20	Beton C12/15	Cegła pełna	Cegła silikatowa pełna	Cegła dziurawka	Cegła silikatowa perforowana	Bloczek pełen z betonu lekkiego	Bloczki otworowe z betonu lekkiego	Beton lekki	Gazobeton 6MPa
Efektywna głębokość zakotwienia h _{ef}	[mm]	25	25	25	25	25	25	25	25	25	65
OBCIĄŻENIE CHARAKTERYSTYCZNE N_{rk}											
TFIX-8P	[kN]	0.50	0.40	0.50	0.50	0.30	0.30	0.30	0.30	0.30	0.50
OBCIĄŻENIE OBLICZENIOWE N_{rd}											
TFIX-8P	[kN]	0.25	0.20	0.25	0.25	0.15	0.15	0.15	0.15	0.15	0.15
OBCIĄŻENIE ZALECANE N_{rec}											
TFIX-8P	[kN]	0.18	0.14	0.18	0.18	0.11	0.11	0.11	0.11	0.11	0.11

Dane uproszczone dla pojedynczego zakotwienia

Typ łącznika		TFIX-8P
Wytrzymałość talerza	[kN]	1.38
Sztywność talerza	[kN/mm]	0.3
Punktowa przenikalność termiczna x	[W/K]	0

Dane logistyczne

Rozmiar	Produkt	Łącznik			Ilość [szt]			Waga [kg]			Kody ean
		Średnica [mm]	Długość [mm]	Średnica talerza [mm]	Opakowanie jednostkowe	Opakowanie zbiorcze	Paleta	Opakowanie jednostkowe	Opakowanie zbiorcze	Paleta	
Ø8	TFIX-8P-115-2 ¹⁾	8	115	60	200	200	8000	2.9	2.9	146.0	5906675085586
	TFIX-8P-135-2 ¹⁾	8	135	60	200	200	8000	3.0	3.0	151.6	5906675087825
	TFIX-8P-155-2 ¹⁾	8	155	60	200	200	6400	3.2	3.2	132.4	5906675092522
	TFIX-8P-175-2 ¹⁾	8	175	60	200	200	6400	3.5	3.5	142.0	5906675085593
	TFIX-8P-195-2 ¹⁾	8	195	60	200	200	6400	3.4	3.4	140.1	5906675088235
	TFIX-8P-215-2 ¹⁾	8	215	60	100	100	4000	2.0	2.0	108.0	5906675086521

1) ETA-13/0845
2) UKTA-22/6340