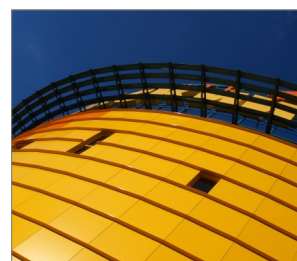


KAP Kapturki maskujące

Udaroodporny poliamid



Informacja o produkcie

Cechy i korzyści

- Posiada stabilizatory UV, które gwarantują niezmienną koloru przez długi okres użytkowania.
- Kolory kapturków, zgodne z paletą kolorów RAL.

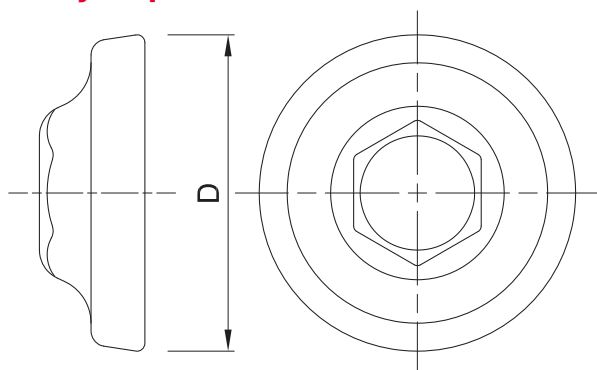
Aplikacje

- Do osłony i maskowania wkrętów z łbem sześciokątnym 8 mm

Instrukcja montażu

1. Należy wybrać odpowiedni kolor kapturka maskującego
2. Nałożyć kapturek maskujący na łeb śruby

Informacja o produkcie



Produkt	Kolor RAL	Rozmiar kapturka	
		D	
		[mm]	
KAP-7035	7035	14, 16, 19	
KAP-8017	8017	14, 16, 19	
KAP-9002	9002	14, 16, 19	
KAP-9005	9005	14, 16, 19	
KAP-9006	9006	14, 16, 19	
KAP-9007	9007	14, 16, 19	
KAP-9010	9010	14, 16, 19	

Dane logistyczne

Produkt	Kolor RAL	Ilość [szt]			Waga [kg]			Kody ean
		Opakowanie jednostkowe	Opakowanie zbiorcze	Paleta	Opakowanie jednostkowe	Opakowanie zbiorcze	Paleta	
KAP-7035	7035	200	3200	76800	0.14	2.2	83.8	5906675337821
KAP-8017	8017	200	3200	76800	0.21	3.3	110.3	5906675338323
KAP-9002	9002	200	3200	76800	0.14	2.2	83.8	5906675337524
KAP-9005	9005	200	3200	76800	0.21	3.4	111.1	5906675338521
KAP-9006	9006	200	3200	76800	0.14	2.2	83.8	5906675338422
KAP-9007	9007	200	3200	76800	0.14	2.2	83.8	5906675106793
KAP-9010	9010	200	3200	76800	0.14	2.2	83.8	5906675338729