

OCS-55/63 Nierdzewne wkręty samowiercące do płyt warstwowych, max 6mm

Nierdzewny wkręt samowiercący ze specjalnie zaprojektowanym kształtem wiertła, który zapewnia szybką i bezproblemową instalację w konstrukcjach metalowych wykonanych z kształtowników zimnogiętych.



Aprobaty

- ETA-13/0453
- UKTA-22/6409



Informacja o produkcie

Cechy i korzyści

- Nierdzewny wkręt samowiercący wykonany w technologii BIMETAL
- Gwint utwardzony powierzchniowo (trzcienie zachowuje elastyczność). Zabezpieczony przed korozją warstwą cynku o grubości nie mniejszej niż 12µm.
- Kształt gwintu oraz jego wysokość jest ściśle powiązany z przeznaczeniem łącznika samowiercącego do mocowania płyt warstwowych do konstrukcji stalowej.
- Dwa rodzaje gwintu: pierwszy przeznaczony do mocowania w konstrukcji stalowej, drugi o większym skoku pod łbem wkręta zabezpiecza przed wgnieceniem zewnętrznej okładziny płyty oraz pomaga w uszczelnieniu połączenia.

Aplikacje

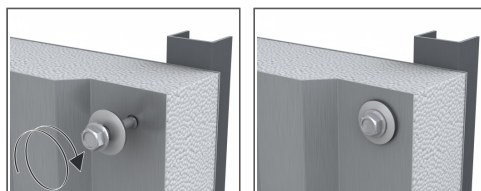
- Do zamocowań: Płyt warstwowych do zimnogiętych konstrukcji stalowych

Materiał podłoża

Certyfikowane do:

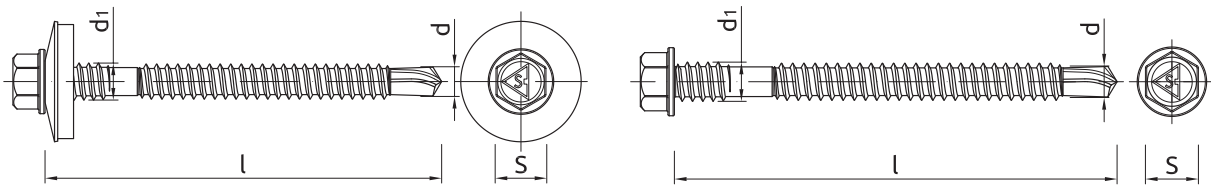
- Profil stalowy

Instrukcja montażu



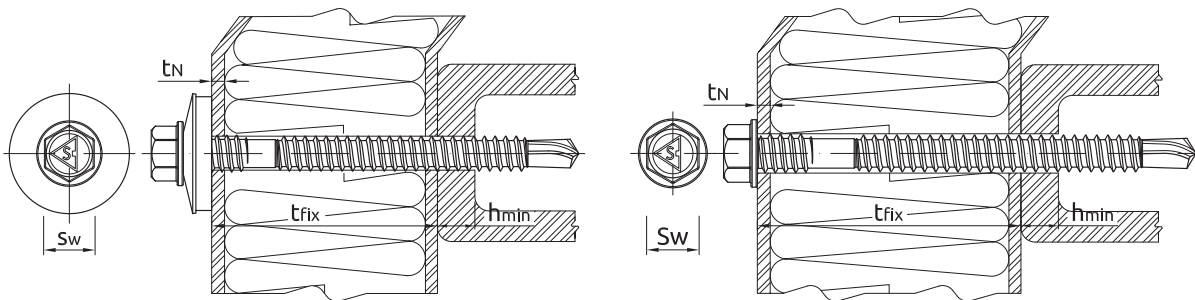
1. Wkręt musi być instalowany pod kątem 90 stopni do podłoża.
2. Do montażu używamy nasadki magnetycznej
3. Używamy niskich obrotów początkowych.
4. Zmniejszamy obroty gdy zauważymy spłaszczenie podkładki.
5. Używamy wkrętarki z regulowanym momentem obrotowym lub z ogranicznikiem głębokości. Uwaga: Nie używamy wiertarki.
6. Do montażu używamy wkrętarki o obrotach: 1600 - 2000 obr/min z regulowanym momentem zakręcającym.

Informacja o produkcji



Rozmiar	Produkt	Wkręt				Element mocowany		Max. grubość wierce- nia	Rozmiar podkładki
		Średnica		Długość	Rozmiar tba	Max grubość elementu mocowane- go z pod- kładką	Max grubość elementu mocowane- go bez pod- kładki		
		d	d ₁	l	S	t _{fix}			
		[mm]							
Ø5.5/6.3	OCS-55/63070	5.5	6.3	70	8	52	55	6	16, 19
	OCS-55/63090	5.5	6.3	90	8	72	75	6	16, 19
	OCS-55/63110	5.5	6.3	110	8	92	95	6	16, 19
	OCS-55/63130	5.5	6.3	130	8	112	115	6	16, 19
	OCS-55/63150	5.5	6.3	150	8	132	135	6	16, 19
	OCS-55/63170	5.5	6.3	170	8	152	155	6	16, 19
	OCS-55/63200	5.5	6.3	200	8	182	185	6	16, 19
	OCS-55/63230	5.5	6.3	230	8	212	215	6	16, 19
	OCS-55/63070S14	5.5	6.3	70	8	52	55	6	16, 19
	OCS-55/63230S19	5.5	6.3	230	8	212	215	6	16, 19

Zalecenia montażowe



Rozmiar	Ø5.5/6.3		
Średnica otworu w podłożu	d ₀	[mm]	-
Min. głębokość otworu w podłożu	h ₀	[mm]	-
Minimalna głębokość osadzenia łącznika	h _{nom}	[mm]	-
Min. grubość podłoża	h _{min}	[mm]	2
Min. rozstaw	s _{min}	[mm]	30
Min. odległość od krawędzi	c _{min}	[mm]	10
Rozmiar klucza	Sw	[mm]	8
Średnica wkrętu	d	[mm]	5.5/6.3

Dane uproszczone dla pojedynczego zakotwienia

Dane dla pojedynczego zamocowania bez wpływu krawędzi i łączników sąsiadujących

Rozmiar		OBciążENIE WYRYWAJĄCE		OBciążENIE ŚCINAJĄCE	
		Ø5.5/6.3 (S16)		Ø5.5/6.3	
ŚREDNIE OBciążENIE NISZCZĄCE					
Grubość podłoża 1,50mm	[kN]	1.35		1.57	
Grubość podłoża 2,50mm	[kN]	3.30		-	
OBciążENIE CHARAKTERYSTYCZNE					
Grubość podłoża 1,50mm	[kN]	1.06		1.15	
Grubość podłoża 2,50mm	[kN]	2.60		-	
OBciążENIE OBLICZENIOWE					
Grubość podłoża 1,50mm	[kN]	0.80		0.86	
Grubość podłoża 2,50mm	[kN]	1.95		-	
OBciążENIE ZALECANE					
Grubość podłoża 1,50mm	[kN]	0.57		0.62	
Grubość podłoża 2,50mm	[kN]	1.40		-	

Dane projektowe

DANE PROJEKTOWE Ø5.5/6.3

OBciążENIE WYRYWAJĄCE

Rozmiar			Ø5.5/6.3		
Grubość podłoża	h_{min}	[mm]	1.50	2.50	4.00
Nośność charakterystyczna	N_{Rk}	[kN]	1.06	2.99	5.44
Nośność obliczeniowa $\gamma_{Ms} = 1.33$	N_{Rd}	[kN]	0.80	2.25	4.09

[POLISH]: TENSION LOAD TO PULL SCREW WITH WASHER 16/19 THROUGH FIXTURE

Rozmiar			Ø5.5/6.3			
Grubość blachy elementu mocowanego	t_N	[mm]	0.40	0.50	0.63	0.75
Nośność charakterystyczna	$N_{o,Rk}$	[kN]	1.42	2.60	3.61	3.99
Nośność obliczeniowa $\gamma_{Ms} = 1.33$	$N_{o,Rd}$	[kN]	1.07	1.95	2.71	3.00

OBciążENIE ŚCINAJĄCE

Rozmiar			Ø5.5/6.3		
Grubość blachy elementu mocowanego	t_N	[mm]	0.40	0.50	0.60
GRUBOŚĆ PODŁOŻA 1.50 mm					
Nośność charakterystyczna	V_{Rk}	[kN]	0.85	1.15	1.59
Nośność obliczeniowa $\gamma_{Ms} = 1.33$	V_{Rd}	[kN]	0.64	0.86	1.20

Dane logistyczne

Produkt	Wkręt	Rozmiar podkładki [mm]	Ilość [szt]			Waga [kg]			Kody ean
	Średnica [mm]		Opakowanie jednostkowe	Opakowanie zbiorcze	Paleta	Opakowanie jednostkowe	Opakowanie zbiorcze	Paleta	
OCS-55/63070 ²⁾	6.3	16, 19	100	1200	28800	1.17	14.0	367.0	5906675341125
OCS-55/63090 ²⁾	6.3	16, 19	100	500	28800	1.45	7.3	447.9	5906675341224
OCS-55/63110 ²⁾	6.3	16, 19	100	1200	28800	1.61	19.3	493.7	5906675341323
OCS-55/63130 ¹⁾	6.3	16, 19	100	800	19200	1.86	14.9	387.1	5906675341422
OCS-55/63150 ¹⁾	6.3	16, 19	100	800	19200	2.1	17.0	439.0	5906675341521
OCS-55/63170 ²⁾	6.3	16, 19	100	800	19200	2.1	17.0	439.0	5906675341620
OCS-55/63200 ²⁾	6.3	16, 19	100	800	19200	2.8	22.0	558.0	5906675341729
OCS-55/63230 ¹⁾	6.3	16, 19	100	800	19200	3.4	26.9	675.1	5906675003160
OCS-55/63070S14 ²⁾	6.3	16, 19	100	1200	28800	1.27	15.2	395.8	5906675475042
OCS-55/63230S19 ¹⁾	6.3	16, 19	100	800	19200	3.2	25.9	652.1	5906675003184

1) ETA-13/0453
2) UKTA-22/6409