

OC-55/63 Wkręty samowiercące do płyt warstwowych, max 6mm

Specjalnie zaprojektowany kształt wiertła, który zapewnia szybką i bezproblemową instalację w konstrukcjach metalowych wykonanych z kształtowników zimnogiętych



Aprobaty

- ETA-13/0453



Zgodne z kolorystyką

RAL

Informacja o produkcie

Cechy i korzyści

- Kolorowa poliestrowa powłoka zabezpieczająca o grubości 45-50 um (RAL, NCS, RR), spełnia rolę dodatkowej ochrony antykorozyjnej. Idealnie dopasowuje się do koloru poszycia blaszanego. Posiada stabilizatory UV, które gwarantują niezmienną koloru przez długi okres użytkowania.
- Gwint utwardzony powierzchniowo (trzcina zachowuje elastyczność). Zabezpieczony przed korozją warstwą cynku o grubości nie mniejszej niż 12µm.
- Kształt gwintu oraz jego wysokość jest ściśle powiązany z przeznaczeniem łacznika samowiercącego do mocowania płyt warstwowych do konstrukcji stalowej.
- Dwa rodzaje gwintu: pierwszy przeznaczony do mocowania w konstrukcji stalowej, drugi o większym skoku pod łbem wkręta zabezpiecza przed wgnieceniem zewnętrznej okładziny płyty oraz pomaga w uszczelnieniu połączenia.

Aplikacje

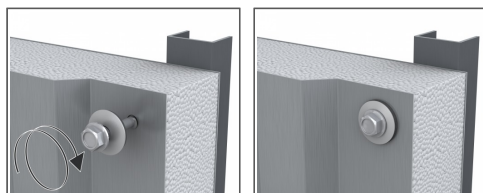
- Do zamocowań: Płyt warstwowych do zimnogiętych konstrukcji stalowych

Materiał podłoża

Certyfikowane do:

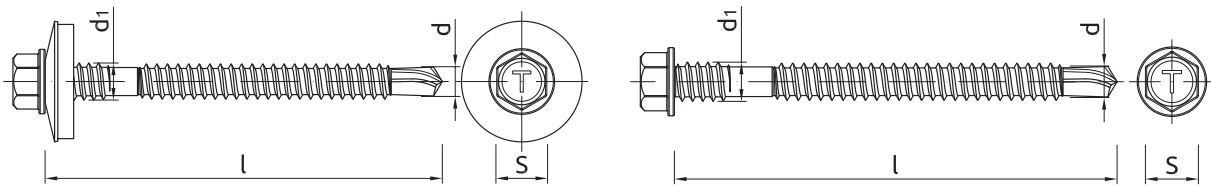
- Profil stalowy

Instrukcja montażu



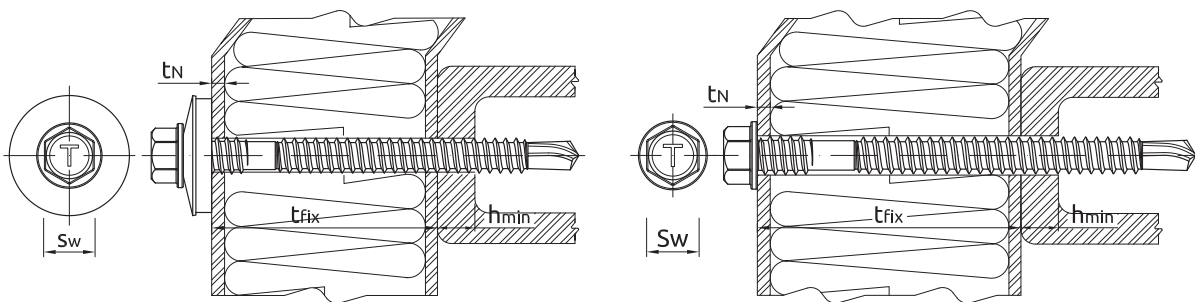
1. Do montażu używamy nasadki magnetycznej.
2. Używamy niskich obrotów początkowych.
3. Zmniejszamy obroty gdy zauważymy spłaszczenie podkładki.
4. Używamy wkrętarki z regulowanym momentem obrotowym lub z ogranicznikiem głębokości. Uwaga: Nie używamy wiertarki.
5. Do montażu używamy wkrętarki o obrotach: 1600 - 2000 obr/min z regulowanym momentem zakręcającym.

Informacja o produkcji



Rozmiar	Produkt	Wkręt				Element mocowany		Max. grubość wierce- nia	Rozmiar podkładki
		Średnica		Długość	Rozmiar tba	Max grubość elementu mocowane- go z pod- kładką	Max grubość elementu mocowane- go bez pod- kładki		
		d	d ₁	l	S	t _{fix}			
[mm]									
Ø5.5/6.3	OC-55/63080	5.5	6.3	80	8	62	65	5	19
	OC-55/63100	5.5	6.3	100	8	82	85	5	19
	OC-55/63120	5.5	6.3	120	8	102	105	5	19
	OC-55/63130	5.5	6.3	130	8	112	115	5	19
	OC-55/63150	5.5	6.3	150	8	132	135	5	19
	OC-55/63160	5.5	6.3	160	8	142	145	5	19
	OC-55/63180	5.5	6.3	180	8	162	165	5	19
	OC-55/63210	5.5	6.3	210	8	192	195	5	19
	OC-55/63230	5.5	6.3	230	8	212	215	5	19
OC-55/63280	5.5	6.3	280	8	262	265	5	19	

Zalecenia montażowe



Rozmiar	Ø5.5/6.3		
Średnica otworu w podłożu	d ₀	[mm]	-
Min. głębokość otworu w podłożu	h ₀	[mm]	-
Minimalna głębokość osadzenia łącznika	h _{nom}	[mm]	-
Min. grubość podłoża	h _{min}	[mm]	1
Min. rozstaw	s _{min}	[mm]	30
Min. odległość od krawędzi	c _{min}	[mm]	10
Rozmiar klucza	Sw	[mm]	8
Średnica wkrętu	d	[mm]	5.5/6.3

Dane uproszczone dla pojedynczego zakotwienia

Dane dla pojedynczego zamocowania bez wpływu krawędzi i łączników sąsiadujących

Rozmiar		OBCIĄŻENIE WYRYWAJĄCE		OBCIĄŻENIE ŚCINAJĄCE	
		Ø5.5/6.3 (T16)		Ø5.5/6.3	
ŚREDNIE OBCIĄŻENIE NISZCZĄCE					
Grubość podłoża 1.50mm	[kN]	1.55		1.96	
Grubość podłoża 3.00mm	[kN]	3.82		-	
OBCIĄŻENIE CHARAKTERYSTYCZNE					
Grubość podłoża 1.50mm	[kN]	1.18		1.63	
Grubość podłoża 3.00mm	[kN]	2.91		-	
OBCIĄŻENIE OBLICZENIOWE					
Grubość podłoża 1.50mm	[kN]	0.89		1.23	
Grubość podłoża 3.00mm	[kN]	2.19		-	
OBCIĄŻENIE ZALECANE					
Grubość podłoża 1.50mm	[kN]	0.63		0.88	
Grubość podłoża 3.00mm	[kN]	1.56		-	

Dane projektowe

DANE PROJEKTOWE Ø5.5/6.3

OBCIĄŻENIE WYRYWAJĄCE

Rozmiar			Ø5.5/6.3	
Grubość podłoża	h_{min}	[mm]	1.50	3.00
Nośność charakterystyczna	N_{Rk}	[kN]	1.18	10.05
Nośność obliczeniowa $\gamma_{Ms} = 1.33$	N_{Rd}	[kN]	0.89	10.05

[POLISH]: TENSION LOAD TO PULL SCREW WITH WASHER 16/19 THROUGH FIXTURE

Rozmiar			Ø5.5/6.3			
Grubość blachy elementu mocowanego	t_N	[mm]	0.40	0.50	0.63	0.75
Nośność charakterystyczna	$N_{o,Rk}$	[kN]	1.65	2.91	3.87	4.55
Nośność obliczeniowa $\gamma_{Ms} = 1.33$	$N_{o,Rd}$	[kN]	1.24	2.19	2.91	3.42

OBCIĄŻENIE ŚCINAJĄCE

Rozmiar			Ø5.5/6.3		
Grubość blachy elementu mocowanego	t_N	[mm]	0.40	0.50	0.60
GRUBOŚĆ PODŁOŻA 1.50 mm					
Nośność obliczeniowa $\gamma_{Ms} = 1.33$	V_{Rd}	[kN]	0.74	1.23	1.44
Nośność charakterystyczna	V_{Rk}	[kN]	-	1.63	1.91

Dane logistyczne

Produkt	Wkręt Średnica [mm]	Rozmiar podkładki [mm]	Ilość [szt]			Waga [kg]			Kody ean
			Opakowanie jednostkowe	Opakowanie zbiorcze	Paleta	Opakowanie jednostkowe	Opakowanie zbiorcze	Paleta	
OC-55/63080 ¹⁾	6.3	19	100	800	19200	1.58	12.6	333.4	5906675327020
OC-55/63100 ¹⁾	6.3	19	100	800	19200	1.70	13.6	356.4	5906675327228
OC-55/63120 ¹⁾	6.3	19	100	800	19200	2.1	16.6	427.4	5906675327327
OC-55/63130 ¹⁾	6.3	19	100	800	19200	2.2	17.4	448.6	5906675327426
OC-55/63150 ¹⁾	6.3	19	100	800	19200	2.4	19.4	494.6	5906675327624
OC-55/63160 ¹⁾	6.3	19	100	800	19200	2.4	19.4	494.6	5906675100265
OC-55/63180 ¹⁾	6.3	19	100	800	19200	2.8	22.1	559.9	5906675327822
OC-55/63210 ¹⁾	6.3	19	100	800	19200	3.2	25.6	644.4	5906675100302
OC-55/63230 ¹⁾	6.3	19	100	800	19200	2.9	23.5	594.5	5906675327921
OC-55/63280 ¹⁾	6.3	19	100	100	11200	2.9	2.9	359.3	5906675100319

1) ETA-13/0453