

ONP Wkręty samowiercące

Specjalny agresywny kształt wiertła zaprojektowany tak aby zapewnić szybki i bezproblemowy montaż w gorąco walcowanym podłożu stalowym



Aprobaty

- ETA-13/0203
- KOT-2018-0159
- UKTA-22/6370



Zgodne z kolorystyką

RAL

Informacja o produkcie

Cechy i korzyści

- Kolorowa poliestrowa powłoka zabezpieczająca o grubości 45-50 um (RAL, NCS, RR), spełnia rolę dodatkowej ochrony antykorozyjnej. Idealnie dopasowuje się do koloru poszycia blaszanego. Posiada stabilizatory UV, które gwarantują niezmienną koloru przez długi okres użytkowania.
- Gwint utwardzony powierzchniowo (trzcień zachowuje elastyczność). Zabezpieczony przed korozją warstwą cynku o grubości nie mniejszej niż 12 um. Kształt gwintu oraz jego wysokość jest ściśle powiązany z przeznaczeniem taczniaka samowiercącego mocowania blach profilowanych do konstrukcji stalowej.

Aplikacje

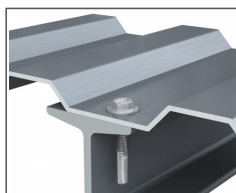
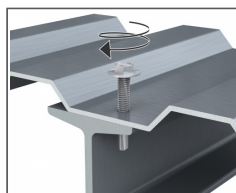
- Do zamocowań: Blach nośnych i ostonowych do konstrukcji dachowej i fasadowej

Materiał podłoża

Certyfikowane do:

- Profil stalowy

Instrukcja montażu

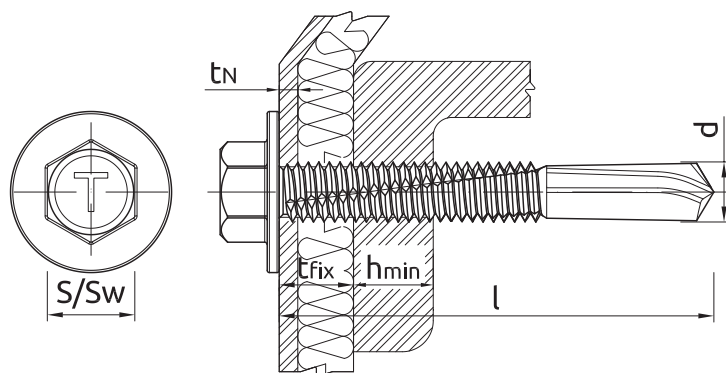


1. Wkręt musi być instalowany pod kątem 90 stopni do podłoża.
2. Do montażu używamy nasadki magnetycznej.
3. Używamy niskich obrotów początkowych.
4. Zmniejszamy obroty gdy zauważymy spłaszczenie podkładki.
5. Używamy wkrętarki z regulowanym momentem obrotowym lub z ogranicznikiem głębokości. Uwaga: Nie używamy wiertarki.
6. Do montażu używamy wkrętarki o obrotach: 1600 - 2000 obr/min z regulowanym momentem zakręcającym.

Informacja o produkcji

Rozmiar	Produkt	Wkręt			Element mocowany	
		Średnica	Długość	Rozmiar tba	Max grubość elementu mocowanego bez podkładki	Max. grubość wiercenia
		d	l	S	t _{fix}	
[mm]						
Ø5.5	ONP-55032	5.5	32	8	9	12
	ONP-55038	5.5	38	8	15	12

Zalecenia montażowe



Rozmiar	Ø5.5		
Średnica otworu w podłożu	d ₀	[mm]	-
Min. głębokość otworu w podłożu	h ₀	[mm]	-
Minimalna głębokość osadzenia łącznika	h _{nom}	[mm]	-
Min. grubość podłoża	h _{min}	[mm]	4
Min. rozstaw	s _{min}	[mm]	30
Min. odległość od krawędzi	c _{min}	[mm]	10
Rozmiar klucza	Sw	[mm]	8
Średnica wkrętu	d	[mm]	5.5

Dane uproszczone dla pojedynczego zakotwienia

Dane dla pojedynczego zamocowania bez wpływu krawędzi i łączników sąsiadujących

Rozmiar	OBCIĄŻENIE WYRYWAJĄCE		OBCIĄŻENIE ŚCINAJĄCE	
		Ø5.5		Ø5.5
ŚREDNIE OBCIĄŻENIE NISZCZĄCE				
Grubość podłoża 4,00mm	[kN]	3.21		1.69
OBCIĄŻENIE CHARAKTERYSTYCZNE				
Grubość podłoża 4,00mm	[kN]	2.64		1.35
OBCIĄŻENIE OBLICZENIOWE				
Grubość podłoża 4,00mm	[kN]	1.98		1.02
OBCIĄŻENIE ZALECANE				
Grubość podłoża 4,00mm	[kN]	1.42		0.73

Dane projektowe

DANE PROJEKTOWE Ø5.5

OBCIĄŻENIE WYRYWAJĄCE

Rozmiar			Ø5.5
Grubość podłoża	h_{min}	[mm]	4.00
Nośność charakterystyczna	N_{Rk}	[kN]	5.70
Nośność obliczeniowa $\gamma_{Mc} = 1.33$	N_{Rd}	[kN]	4.29

[POLISH]: TENSION LOAD TO PULL SCREW HEAD THROUGH FIXTURE

Rozmiar			Ø5.5				
Grubość blachy elementu mocowanego	t_N	[mm]	0.40	0.50	0.63	0.75	1.00
Nośność charakterystyczna	N_{oRk}	[kN]	1.62	2.64	3.56	4.27	4.75
Nośność obliczeniowa $\gamma_{Mc} = 1.33$	N_{oRd}	[kN]	1.22	1.98	2.68	3.21	3.57

OBCIĄŻENIE ŚCINAJĄCE

Rozmiar			Ø5.5				
Grubość blachy elementu mocowanego	t_N	[mm]	0.50	0.63	0.75	1.00	1.25
GRUBOŚĆ PODŁOŻA 4.00 mm							
Nośność charakterystyczna	V_{Rk}	[kN]	1.23	1.28	1.35	1.59	2.65
Nośność obliczeniowa $\gamma_{Mc} = 1.33$	V_{Rd}	[kN]	0.92	0.96	1.02	1.20	1.99

Dane logistyczne

Produkt	Ilość [szt]			Waga [kg]			Kody ean
	Opakowanie jednostkowe	Opakowanie zbiorcze	Paleta	Opakowanie jednostkowe	Opakowanie zbiorcze	Paleta	
ONP-55032 ¹⁾	100	1600	38400	0.65	10.4	279.6	5906675330327
ONP-55038 ¹⁾	100	1600	38400	0.73	11.7	310.3	5906675330426

- 1) ETA-13/0203
- 2) KOT-2018-0159
- 3) UKTA-22/6370