

ODWS Nierdzewne wkręty samowiercące do drewna

Nierdzewny wkręt samowiercący z zredukowanym punktem wiercącym gwarantuje szybki i bezproblemowy montaż w konstrukcji drewnianej



Aprobaty

- ETA-10/0183
- UKTA-22/6336



Informacja o produkcie

Cechy i korzyści

- Nierdzewny wkręt samowiercący wykonany w technologii BIMETAL
- Gwint utwardzony powierzchniowo (trzcień zachowuje elastyczność). Zabezpieczony przed korozją warstwą cynku o grubości nie mniejszej niż 12µm. Kształt i rodzaj gwintu specjalnie dobrany do konstrukcji drewnianej.
- Podkładka uszczelniająca samowulkalizująca EPDM. Odporna na różnicę temperatur i promieniowanie UV. Specjalny kształt podkładki zapewnia właściwe ułożenie materiału uszczelniającego na zewnętrznej okładzinie materiału mocowanego co gwarantuje uzyskanie szczelności połączenia.
- Specjalny kształt wiertła zaprojektowany tak aby zapewnić szybki i bezproblemowy montaż w podłożu drewnianym. Ostre zakończenie wiertła zapobiega przemieszczaniu się po powierzchni elementu mocowanego.

Aplikacje

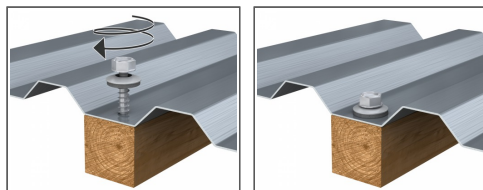
- Blachy profilowane do konstrukcji drewnianej lub aluminiowej
- Płyty warstwowe do konstrukcji drewnianej lub aluminiowej

Materiał podłoża

Certyfikowane do:

- Drewno konstrukcyjne

Instrukcja montażu

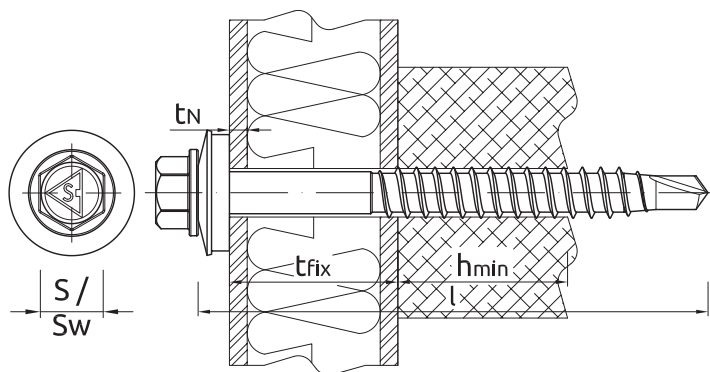


1. Wkręt musi być instalowany pod kątem 90 stopni do podłoża.
2. Do montażu używamy nasadki magnetycznej
3. Używamy niskich obrotów początkowych.
4. Zmniejszamy obroty gdy zauważymy spłaszczenie podkładki.
5. Używamy wkrętarki z regulowanym momentem obrotowym lub z ogranicznikiem głębokości. Uwaga: Nie używamy wiertarki.
6. Do montażu używamy wkrętarki o obrotach: 1600 - 2000 obr/min z regulowanym momentem zakręcającym.

Informacja o produkcie

Rozmiar	Produkt	Wkręt			Element moco-	Max. grubość wiercenia	Rozmiar podkładki
		Średnica	Długość	Rozmiar tba	Max grubość elementu mocowanego z podkładką		
		d	l	S	t _{fix}		
[mm]							
Ø6.5	ODWS-65050	6.5	50	8	15	2.5	16, 19
	ODWS-65065	6.5	65	8	30	2.5	16, 19
	ODWS-65100	6.5	100	8	65	2.5	16, 19
	ODWS-65120	6.5	120	8	85	2.5	16, 19
	ODWS-65140	6.5	140	8	105	2.5	16, 19
	ODWS-65160	6.5	160	8	125	2.5	16, 19
	ODWS-65100S19	6.5	100	8	65	2.5	16, 19
	ODWS-65120S19	6.5	120	8	85	2.5	16, 19
	ODWS-65160S19	6.5	160	8	125	2.5	16, 19

Zalecenia montażowe



Rozmiar	Ø6.5		
Średnica otworu w podłożu	d _o	[mm]	-
Min. głębokość otworu w podłożu	h _o	[mm]	-
Minimalna głębokość osadzenia łącznika	h _{nom}	[mm]	25
Min. grubość podłoża	h _{min}	[mm]	25
Min. rozstaw	s _{min}	[mm]	30
Min. odległość od krawędzi	c _{min}	[mm]	25
Rozmiar klucza	Sw	[mm]	8
Średnica wkrętu	d	[mm]	6.5

Dane uproszczone dla pojedynczego zakotwienia

Dane dla pojedynczego zamocowania bez wpływu krawędzi i łączników sąsiadujących

Rozmiar	OBCIĄŻENIE WYRYWAJĄCE		OBCIĄŻENIE ŚCINAJĄCE
		Ø6.5 (S16)	Ø6.5
ŚREDNIE OBCIĄŻENIE NISZCZĄCE			
Grubość podłoża min. 25mm	[kN]	2.23	1.88
OBCIĄŻENIE CHARAKTERYSTYCZNE			
Grubość podłoża min. 25mm	[kN]	1.67	1.34
OBCIĄŻENIE OBLICZENIOWE			
Grubość podłoża min. 25mm	[kN]	1.26	1.01
OBCIĄŻENIE ZALECANE			
Grubość podłoża min. 25mm	[kN]	0.90	0.72

Dane projektowe

DANE PROJEKTOWE Ø6.5

ROZCIĄGANIE + PRZECIĄGIĘCIE PRZEZ ŁEB Z PODKŁADKĄ MIN. S16

Rozmiar			Ø6.5										
Grubość blachy elementu mocowanego	t_N	[mm]	0.40	0.50	0.55	0.63	0.75	0.88	1.00	1.13	1.25	1.50	1.75
Nośność charakterystyczna	N_{Rk}	[kN]	1.18	1.67	1.92	2.32	2.93	3.61	4.25	4.25	4.25	4.25	4.25
Nośność obliczeniowa $\gamma_{Mc} = 1.33$	N_{Rd}	[kN]	0.89	1.26	1.44	1.74	2.20	2.71	3.20	3.20	3.20	3.20	3.20

OBCIĄŻENIE ŚCINAJĄCE

Rozmiar			Ø6.5										
Grubość blachy elementu mocowanego	t_N	[mm]	0.40	0.50	0.55	0.63	0.75	0.88	1.00	1.13	1.25	1.50	1.75
Nośność charakterystyczna	V_{Rk}	[kN]	1.02	1.34	1.47	1.71	2.23	2.86	3.53	3.53	3.53	3.53	3.53
Nośność obliczeniowa $\gamma_{Mc} = 1.33$	V_{Rd}	[kN]	0.77	1.01	1.11	1.29	1.68	2.15	2.65	2.65	2.65	2.65	2.65

Dane logistyczne

Produkt	Rozmiar podkładki [mm]	Ilość [szt]			Waga [kg]			Kody ean
		Opakowanie jednostkowe	Opakowanie zbiorcze	Paleta	Opakowanie jednostkowe	Opakowanie zbiorcze	Paleta	
ODWS-65050 ¹⁾	16, 19	100	1200	28800	1.77	21.2	539.8	5906675345222
ODWS-65065 ¹⁾	16, 19	100	1200	28800	1.77	21.2	539.8	5906675345321
ODWS-65100 ¹⁾	16, 19	100	1200	28800	1.77	21.2	539.8	5906675345420
ODWS-65120 ¹⁾	16, 19	100	1200	28800	2.1	25.4	640.6	5906675345529
ODWS-65140 ¹⁾	16, 19	100	800	19200	2.5	19.8	504.2	5906675345628
ODWS-65160 ¹⁾	16, 19	100	800	19200	2.8	22.4	567.6	5906675345727
ODWS-65100S19 ¹⁾	16, 19	100	1200	28800	2.1	25.0	629.0	5906675345444
ODWS-65120S19 ¹⁾	16, 19	100	1200	28800	2.2	26.6	669.4	5906675345543
ODWS-65160S19 ¹⁾	16, 19	100	800	19200	2.9	23.2	586.8	5906675345741

1) ETA-10/0183
2) UKTA-22/6336