

PES Podkładka EPDM do wkrętów samowierzących

Specjalny kształt podkładki zapewnia właściwe ułożenie materiału uszczelniającego na zewnętrznej okładzinie materiału mocowanego



Informacja o produkcie

Cechy i korzyści

- Podkładka uszczelniająca samowulkalizująca EPDM.
- Odporna na różnicę temperatur i promieniowanie UV.
- Specjalny kształt podkładki zapewnia właściwe ułożenie materiału uszczelniającego na zewnętrznej okładzinie materiału mocowanego co gwarantuje uzyskanie szczelności połączenia.
- Nie zmienia swoich właściwości w zakresie temperatur od -50C do +100C

Aplikacje

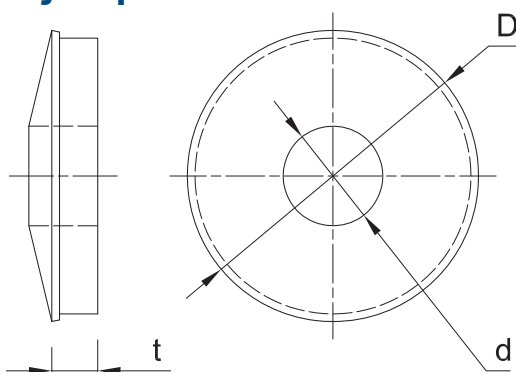
- Uszczelnienia połączeń wykonanych z pomocą wkrętów samowierzących.

Materiał podłoża

Certyfikowane do:

- Blacha stalowa

Informacja o produkcie



Rozmiar	Produkt	Rozmiar	Podkładka ze stali nierdzewnej	
			Średnica otworu	Grubość
		D	d	t
[mm]				
Ø14	PES-14	14	6.8	4
Ø16	PES-16	16	6.8	4

Dane logistyczne

Produkt	Rozmiar [mm]	Ilość [szt]			Waga [kg]			Kody ean
		Opakowanie jednostkowe	Opakowanie zbiorcze	Paleta	Opakowanie jednostkowe	Opakowanie zbiorcze	Paleta	
PES-14	14	100	15000	360000	0.12	18.0	462.0	5906675371122
PES-16	16	100	12000	288000	0.25	29.4	735.6	5906675371221