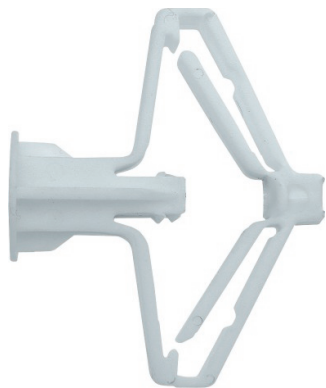


G Kołek tworzywowy

Kołek plastikowy do zamocowań lekkich w płycie kartonowo-gipsowej



Informacja o produkcie

Cechy i korzyści

- Dostępne w połączeniu z wkrętem zwykłym lub z wkrętem z hakiem prostym
- Mocowanie do średnich obciążeń w aplikacjach do płyty gipsowo-kartonowej
- Szybki i łatwy montaż zamocowań we wszystkich przydomowych zastosowaniach
- Element samorozkładający się wykonany jest z wysokoudarnego polipropylenu.

Aplikacje

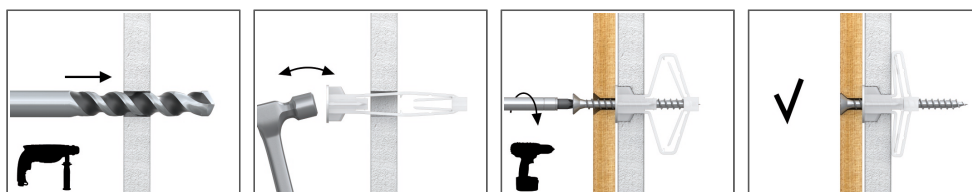
- Półki ściennie i akcesoria łazienkowe mocowane do ścian kartonowo-gipsowych
- Obrazy i zdjęcia
- Wieszaki na ręczniki
- Lekkie regały
- Uchwyty i haki
- Lampy

Materiał podłoża

Zastosowanie

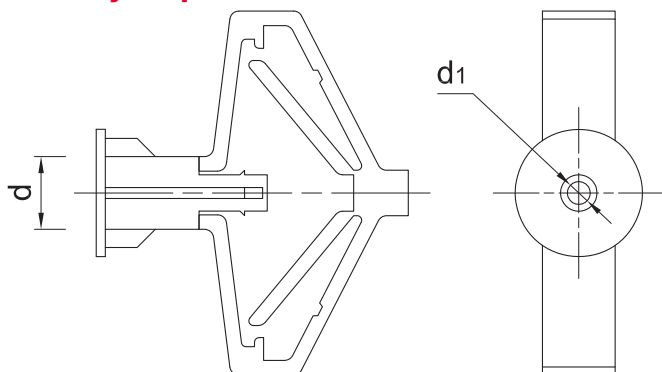
- Płyta gipsowo-kartonowa
- Płyta wiórowa
- Płyta drewnopochodna
- Drewno klejone

Instrukcja montażu



1. Wywiercić otwór zalecaną średnicą wiertła.
2. Wyprostować ramiona skrzydeł i umieścić kołek w otworze. Dobić kołek do zlicowania się z płytą.
3. Dokręcić wkręt do kołka przez element mocowany za pomocą śrubokrętu lub wkrętarki.

Informacja o produkcie



Produkt	Średnica	
	Wkręt	
	d	D
[mm]		
08G	8	3.5
10G	10	4

Zalecenia montażowe

Rozmiar			Ø8	Ø10
Średnica otworu w podłożu	d_0	[mm]	8	10
Min. grubość podłoża	h_{min}	[mm]	12.5	9.5
Średnica otworu w elemencie mocowanym	d_1	[mm]	4	5

Dane logistyczne

Produkt	Średnica [mm]	Ilość [szt]			Waga [kg]			Kody ean
		Opakowanie jednostkowe	Opakowanie zbiorcze	Paleta	Opakowanie jednostkowe	Opakowanie zbiorcze	Paleta	
08G	8	100	1600	38400	0.16	2.5	90.0	5906675193724
10G	10	100	1200	28800	0.25	3.0	102.9	5906675194622