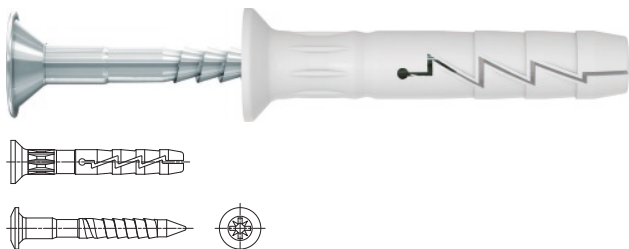


FX-N-L Kołek wbijany nylonowy

Kołek szybkiego montażu z najwyższej jakości nylonu pozwalający na szybki, łatwy i efektywny kosztowo montaż w podłożu



Aprobaty

- ETA-12/0457
- KOT-2019-0762
- UKTA-22/6372



Informacja o produkcie

Cechy i korzyści

- Szybka instalacja z użyciem młotka skraca czas i pozwala na optymalne instalowanie seryjne
- Połączenie końcówki typu Pozidriv i gwintu śrubowego umożliwia usuwanie gwóźdźa w razie potrzeby i ułatwia demontaż.
- Szeroka gama produktów, długości średnic i końcówek typu grzybek gwarantuje dostępność prawidłowego zamocowania dla każdego scenariusza
- Zaprojektowany do instalacji przelotowych

Aplikacje

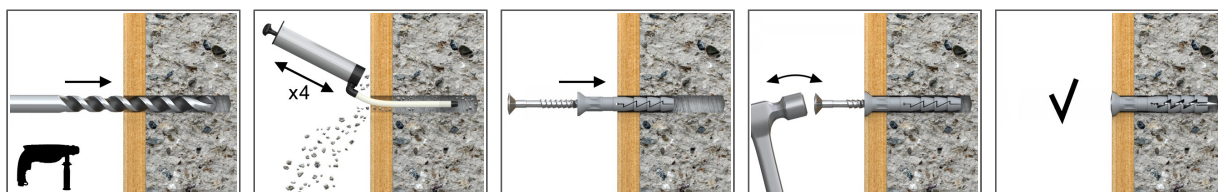
- Listwy drewniane lub metalowe
- Konstrukcje suchej zabudowy
- Listwy/Poręcze
- Zaciski kablowe
- Opaski rurowe

Materiał podłoża

Certyfikowane do:

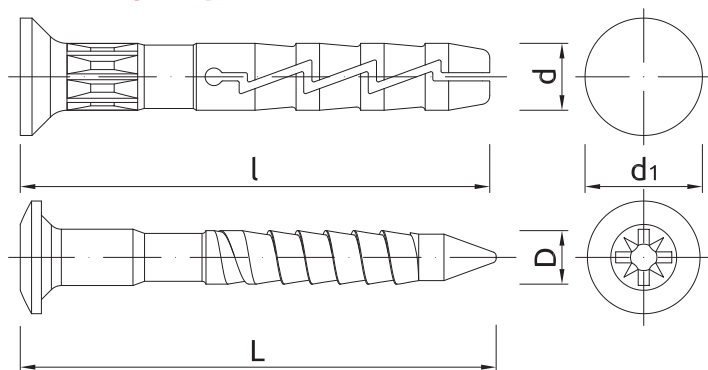
- Beton
- Cegła pełna
- Cegła silikatowa pełna
- Cegła silikatowa drążona
- Błoczki z betonu lekkiego
- Pustak z betonu lekkiego
- Gazobeton

Instrukcja montażu



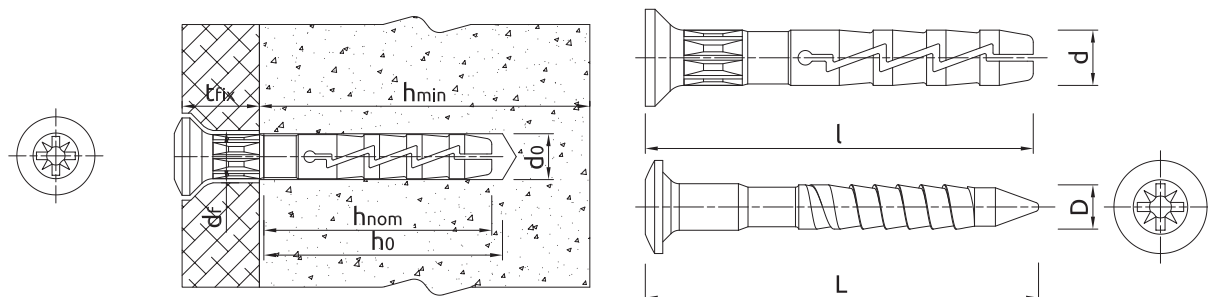
1. Wywiercić otwór wiertłem o zalecanej średnicy.
2. Umieścić kołek FX w otworze przez element mocowany.
3. Wbić gwóźdź do koszulki rozporowej do wyrównania się jego powierzchni z powierzchnią kołka.

Informacja o produkcji



Rozmiar	Produkt	Kotek		Gwóźdź		Element mocowany		Średnica	Ilość
		Średnica	Długość	Średnica	Długość	Max grubość	Średnica otworu		
		d	l	D	L	t _{fix}	d _f	d ₁	
		[mm]							[pcs]
Ø5	FX-N-05L025	4.9	25	3.3	28	1	6	8.5	200
	FX-N-05L030	4.9	30	3.3	33	5	6	8.5	-
	FX-N-05L035	4.9	35	3.3	38	10	6	8.5	200
	FX-N-05L040	4.9	40	3.3	43	15	6	8.5	200
	FX-N-05L050	4.9	50	3.3	54	25	6	8.5	200
Ø6	FX-N-06L035	5.9	35	3.8	39	6	7	10	-
	FX-N-06L040	5.9	40	3.8	44	11	7	10	200
	FX-N-06L045	5.9	45	3.8	49	16	7	10	100
	FX-N-06L050	5.9	50	3.8	54	21	7	10	100
	FX-N-06L055	5.9	55	3.8	59	26	7	10	100
	FX-N-06L060	5.9	60	3.8	64	31	7	10	100
Ø8	FX-N-06L080	5.9	80	3.8	84	51	7	10	100
	FX-N-08L045	7.9	45	4.8	51	5	9	11.5	100
	FX-N-08L060	7.9	60	4.8	66	20	9	11.5	100
	FX-N-08L080	7.9	80	4.8	86	40	9	11.5	100
	FX-N-08L100	7.9	100	4.8	106	60	9	11.5	50
	FX-N-08L120	7.9	120	4.8	126	80	9	11.5	50
Ø5	FX-N-08L140	7.9	140	4.8	146	100	9	11.5	50
	FX-N-08L160	7.9	160	4.8	166	120	9	11.5	50
	R-FX-N-05L030W	4.9	30	3.3	33	5	6	8.5	100
	R-FX-N-05L030Y	4.9	30	3.3	33	5	6	8.5	-
	R-FX-N-05L040W	4.9	40	3.3	43	15	6	8.5	100
	R-FX-N-05L040Y	4.9	40	3.3	43	15	6	8.5	100
	R-FX-N-05L050W	4.9	50	3.3	54	25	6	8.5	100
Ø6	R-FX-N-05L050Y	4.9	50	3.3	54	25	6	8.5	100
	R-FX-N-06L080	5.9	80	3.8	84	51	7	10	100
	R-FX-N-06L050	5.9	50	3.8	54	21	7	10	100
	R-FX-N-06L055	5.9	55	3.8	59	26	7	10	100
Ø8	R-FX-N-06L060	5.9	60	3.8	64	31	7	10	100
	R-FX-N-08L045	7.9	45	4.8	51	5	9	11.5	100
	R-FX-N-08L060	7.9	60	4.8	66	20	9	11.5	100
	R-FX-N-08L080	7.9	80	4.8	86	40	9	11.5	100
	R-FX-N-08L100	7.9	100	4.8	106	60	9	11.5	50
	R-FX-N-08L120	7.9	120	4.8	126	80	9	11.5	50
Ø8	R-FX-N-08L140	7.9	140	4.8	146	100	9	11.5	50
	R-FX-N-08L160	7.9	160	4.8	166	120	9	11.5	50

Zalecenia montażowe



Parametry montażu

Wymiary produktu

Rozmiar			Ø5	Ø6	Ø8
Średnica otworu w podłożu	d_0	[mm]	5	6	8
Min. głębokość otworu w podłożu	h_0	[mm]	30	35	45
Minimalna głębokość osadzenia łącznika	h_{nom}	[mm]	25	29	40
Min. grubość podłoża	h_{min}	[mm]	100	100	100
Min. rozstaw	s_{min}	[mm]	100	100	100
Min. odległość od krawędzi	c_{min}	[mm]	100	100	100
Średnica łącznika	d	[mm]	5	6	8

Dane uproszczone dla pojedynczego zakotwienia

Dane dla pojedynczego zamocowania bez wpływu krawędzi i łączników sąsiadujących

Podłoże	KOLEK NYLONOWY									
	Beton C12/15	Beton C20/25 - C50/60	Cegła pełna	Cegła siłkatomowa pełna	Cegła siłkatomowa perforowana	Błoczeki otworowe z betonu lekkiego	Błoczeki z betonu lekkiego	Cegła pełna min. 30MPa	Gazobeton	
ŚREDNIE OBCIĄŻENIE NISZCZĄCE $N_{Ru,m}$										
OBCIĄŻENIE WYRYWAJĄCE $N_{Ru,m}$										
Ø05, Efektywna głębokość zakotwienia 25 mm	[kN]	0.36	0.51	0.41	0.44	0.49	0.35	0.42	-	-
Ø06, Efektywna głębokość zakotwienia 29 mm	[kN]	0.37	0.53	-	0.55	0.53	0.40	0.49	0.39	0.14
Ø08, Efektywna głębokość zakotwienia 40 mm	[kN]	0.55	0.78	-	0.55	-	0.50	0.74	0.82	0.17
OBCIĄŻENIE CHARAKTERYSTYCZNE N_{Rk}										
OBCIĄŻENIE WYRYWAJĄCE N_{Rk}										
Ø05, Efektywna głębokość zakotwienia 25 mm	[kN]	0.20	0.30	0.20	0.20	0.30	0.20	0.20	-	-
Ø06, Efektywna głębokość zakotwienia 29 mm	[kN]	0.20	0.30	-	0.40	0.30	0.30	0.30	0.20	0.10
Ø08, Efektywna głębokość zakotwienia 40 mm	[kN]	0.30	0.50	-	0.40	-	0.30	0.50	0.50	0.10
OBCIĄŻENIE OBLICZENIOWE N_{Rd}										
OBCIĄŻENIE WYRYWAJĄCE N_{Rd}										
Ø05, Efektywna głębokość zakotwienia 25 mm	[kN]	0.10	0.15	0.10	0.10	0.15	0.10	0.10	-	-
Ø06, Efektywna głębokość zakotwienia 29 mm	[kN]	0.10	0.15	-	0.20	0.15	0.15	0.15	0.10	0.05
Ø08, Efektywna głębokość zakotwienia 40 mm	[kN]	0.15	0.25	-	0.20	-	0.15	0.25	0.25	0.05
OBCIĄŻENIE ZALECANE N_{rec}										
OBCIĄŻENIE WYRYWAJĄCE N_{rec}										
Ø05, Efektywna głębokość zakotwienia 25 mm	[kN]	0.07	0.11	0.07	0.07	0.11	0.07	0.07	-	-
Ø06, Efektywna głębokość zakotwienia 29 mm	[kN]	0.07	0.11	-	0.14	0.11	0.11	0.11	0.07	0.04
Ø08, Efektywna głębokość zakotwienia 40 mm	[kN]	0.11	0.18	-	0.14	-	0.11	0.18	0.18	0.04

Dane uproszczone dla pojedynczego zakotwienia

Dane logistyczne

Produkt	Kotek	Ilość [szt]			Waga [kg]			Kody ean
	Średnica [mm]	Opakowanie jednostkowe	Opakowanie zbiorcze	Paleta	Opakowanie jednostkowe	Opakowanie zbiorcze	Paleta	
FX-N-05L025 ¹⁾	4.9	200	4800	115200	0.44	10.5	282.3	5906675001289
FX-N-05L030 ¹⁾	4.9	200	4800	115200	0.50	12.0	318.0	5906675001296
FX-N-05L035 ¹⁾	4.9	200	4800	115200	0.59	14.0	367.0	5906675001302
FX-N-05L040 ¹⁾	4.9	200	3200	76800	0.64	10.2	275.8	5906675001319
FX-N-05L050 ¹⁾	4.9	200	2400	57600	0.22	2.6	92.2	5906675200583
FX-N-06L035 ¹⁾	5.9	100	2400	57600	0.25	6.0	174.0	5906675001364
FX-N-06L040 ¹⁾	5.9	200	2400	57600	0.84	10.1	271.9	5906675121024
FX-N-06L045 ¹⁾	5.9	100	1600	38400	0.44	7.0	199.0	5906675121420
FX-N-06L050 ¹⁾	5.9	100	1200	28800	0.54	6.5	185.5	5906675223711
FX-N-06L055 ¹⁾	5.9	100	1200	38400	0.56	6.7	245.0	5906675124223
FX-N-06L060 ¹⁾	5.9	100	1200	28800	0.60	7.2	201.9	5906675123820
FX-N-06L080 ¹⁾	5.9	100	1200	28800	0.77	9.3	252.6	5906675124629
FX-N-08L045 ¹⁾	7.9	100	1200	28800	0.84	10.1	271.9	5906675121826
FX-N-08L060 ¹⁾	7.9	100	1200	28800	1.08	12.9	339.6	5906675122229
FX-N-08L080 ¹⁾	7.9	50	600	14400	0.68	8.2	225.8	5906675122625
FX-N-08L100 ¹⁾	7.9	50	600	14400	0.79	9.5	256.9	5906675123028
FX-N-08L120 ¹⁾	7.9	50	600	14400	0.91	10.9	292.4	5906675123424
FX-N-08L140 ¹⁾	7.9	50	600	14400	1.10	13.2	346.5	5906675001371
FX-N-08L160 ¹⁾	7.9	50	600	14400	1.29	15.4	400.4	5906675001388
R-FX-N-05L030W ²⁾	4.9	100	3200	76800	0.28	8.9	242.7	5906675177120
R-FX-N-05L030Y ³⁾	4.9	100	2400	57600	0.27	6.6	188.2	5906675177083
R-FX-N-05L040W ³⁾	4.9	100	3200	76800	0.32	10.2	275.8	5906675177229
R-FX-N-05L040Y ³⁾	4.9	100	3200	76800	0.32	10.2	275.8	5906675177182
R-FX-N-05L050W ³⁾	4.9	100	3200	76800	0.39	12.5	330.0	5906675177304
R-FX-N-05L050Y ³⁾	4.9	100	2400	57600	0.39	9.2	251.8	5906675177267
R-FX-N-06L055 ³⁾	5.9	100	1200	28800	0.56	6.7	191.3	5906675177526
R-FX-N-06L035 ³⁾		100	2400	57600	0.41	9.8	264.4	5906675177489
R-FX-N-06L080 ³⁾	5.9	100	1200	28800	0.75	9.0	246.0	5906675177540
R-FX-N-06L050 ³⁾	5.9	100	1200	28800	0.54	6.5	186.1	5906675253428
R-FX-N-06L060 ³⁾	5.9	100	1200	28800	0.60	7.2	203.1	5906675169248
R-FX-N-08L045 ³⁾	7.9	100	1200	28800	0.91	10.9	292.5	5906675155807
R-FX-N-08L060 ³⁾	7.9	100	1200	28800	1.04	12.4	328.1	5906675169262
R-FX-N-08L080 ³⁾	7.9	50	600	14400	0.65	7.9	218.4	5906675169286
R-FX-N-08L100 ³⁾	7.9	50	600	14400	0.79	9.4	256.1	5906675169309
R-FX-N-08L120 ³⁾	7.9	50	600	14400	0.93	11.2	299.0	5906675169323
R-FX-N-08L140 ³⁾	7.9	50	600	14400	1.11	13.3	348.2	5906675171708
R-FX-N-08L160 ³⁾	7.9	50	600	14400	1.29	15.4	400.4	5906675171746
R-FX-N-05L040 ³⁾		100	3200	76800	0.33	10.4	279.6	5906675177168

1) ETA-12/0457
2) KOT-2019-0762
3) UKTA-22/6372