

## FX-N-K Kołek wbijany nylonowy z kołnierzem

Kołek szybkiego montażu z kołnierzem pozwalający na szybki, łatwy i efektywny kosztowo montaż w podłożu



### Aprobaty

- ETA-12/0457
- KOT-2019-0762
- UKTA-22/6372



## Informacja o produkcie

### Cechy i korzyści

- Szybka instalacja z użyciem młotka skraca czas i pozwala na optymalne instalowanie seryjne
- Połączenie końcówki typu Pozidriv i gwintu śrubowego umożliwia usuwanie gwoźdźcia w razie potrzeby i ułatwia demontaż.
- Szeroka gama produktów, długości średnic i końcówek licujących gwarantuje dostępność prawidłowego zamocowania dla każdego scenariusza
- Zaprojektowany do instalacji przelotowych
- Materiał nylonowy zapewniający najlepszą jakość

### Aplikacje

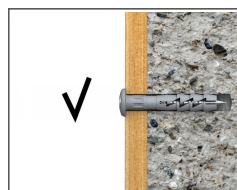
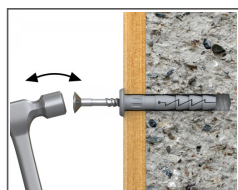
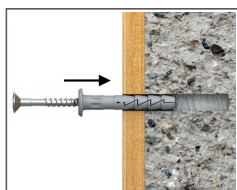
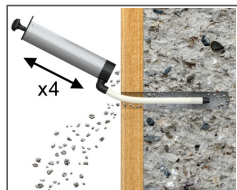
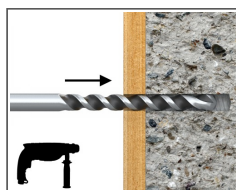
- Listwy drewniane lub metalowe
- Konstrukcje suchej zabudowy
- Listwy/Poręcze
- Zaciski kablowe
- Opaski rurowe
- Okładziny

### Materiał podłoża

#### Certyfikowane do:

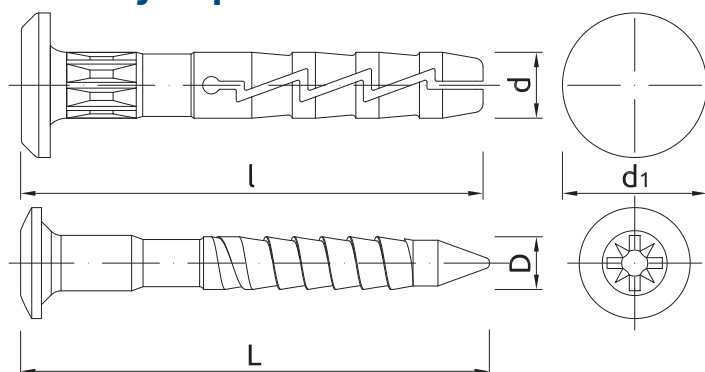
- Beton
- Cegła pełna
- Cegła silikatowa pełna
- Bloczki z betonu lekkiego
- Pustak z betonu lekkiego
- Gazobeton

## Instrukcja montażu



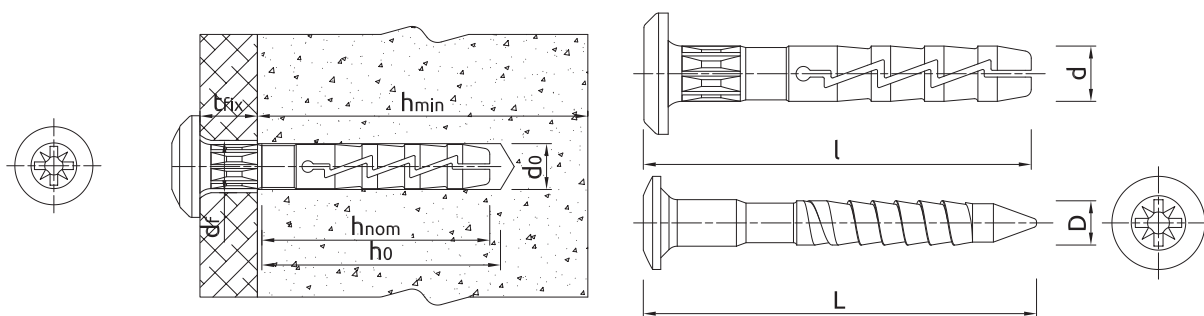
1. Wywiercić otwór wiertłem o zalecanej średnicy.
2. Umieścić kołek FX w otworze przez element mocowany.
3. Wbić gwoździe do koszulki rozporowej do wyrównania się jego powierzchni z powierzchnią kołka.

### Informacja o produkcie



Rozmiar	Produkt	Kotek		Gwóźdź		Element mocowany		Średnica	Ilość
		Średnica	Długość	Średnica	Długość	Max grubość	Średnica otworu		
		d	l	D	L	t <sub>fix</sub>	d <sub>f</sub>	d <sub>1</sub>	[pcs]
Ø6	FX-N-06K040	5.9	40	3.8	44	11	7	12.5	200
	FX-N-06K045	5.9	45	3.8	49	16	7	12.5	100
	FX-N-06K060	5.9	60	3.8	64	31	7	12.5	100
	FX-N-06K080	5.9	80	3.8	84	51	7	12.5	100

### Zalecenia montażowe



Parametry montażu

Wymiary produktu

Rozmiar			Ø6
Średnica otworu w podłożu	d <sub>0</sub>	[mm]	6
Min. głębokość otworu w podłożu	h <sub>0</sub>	[mm]	35
Minimalna głębokość osadzenia łącznika	h <sub>nom</sub>	[mm]	29
Min. grubość podłoża	h <sub>min</sub>	[mm]	100
Min. rozstaw	s <sub>min</sub>	[mm]	100
Min. odległość od krawędzi	c <sub>min</sub>	[mm]	100
Średnica łącznika	d	[mm]	6

## Dane uproszczone dla pojedynczego zakotwienia

Dane dla pojedynczego zamocowania bez wpływu krawędzi i łączników sąsiadujących

Podłoże		Beton C12/15	Beton C20/25 - C50/60	Cegła pełna min. 30MPa	Cegła silikatowa pełna	Cegła silikatowa perforowana	Błoczki otworowe z betonu lekkiego	Błoczki z betonu lekkiego	Gazobeton
<b>KOŁEK NYLONOWY</b>									
<b>ŚREDNIE OBCIĄŻENIE NISZCZĄCE <math>N_{Ru,m}</math></b>									
<b>OBCIĄŻENIE WYRYWAJĄCE <math>N_{Ru,m}</math></b>									
Ø06, Efektywna głębokość zakotwienia 29 mm	[kN]	0.37	0.53	0.39	0.55	0.53	0.40	0.49	0.14
<b>OBCIĄŻENIE CHARAKTERYSTYCZNE <math>N_{Rk}</math></b>									
<b>OBCIĄŻENIE WYRYWAJĄCE <math>N_{Rk}</math></b>									
Ø06, Efektywna głębokość zakotwienia 29 mm	[kN]	0.20	0.30	0.20	0.40	0.30	0.30	0.30	0.10
<b>OBCIĄŻENIE OBLICZENIOWE <math>N_{Rd}</math></b>									
<b>OBCIĄŻENIE WYRYWAJĄCE <math>N_{Rd}</math></b>									
Ø06, Efektywna głębokość zakotwienia 29 mm	[kN]	0.10	0.15	0.10	0.20	0.15	0.15	0.15	0.05
<b>OBCIĄŻENIE ZALECANE <math>N_{rec}</math></b>									
<b>OBCIĄŻENIE WYRYWAJĄCE <math>N_{rec}</math></b>									
Ø06, Efektywna głębokość zakotwienia 29 mm	[kN]	0.07	0.11	0.07	0.14	0.11	0.11	0.11	0.04

## Dane logistyczne

Produkt	Kołek	Ilość [szt]			Waga [kg]			Kody ean
	Średnica [mm]	Opakowanie jednostkowe	Opakowanie zbiorcze	Paleta	Opakowanie jednostkowe	Opakowanie zbiorcze	Paleta	
FX-N-06K040 <sup>1)</sup>	5.9	200	2400	57600	0.84	10.1	271.9	5906675107523
FX-N-06K045 <sup>1)</sup>	5.9	100	1800	57600	0.47	8.5	300.7	5906675121321
FX-N-06K060 <sup>1)</sup>	5.9	100	1200	28800	0.67	8.1	224.3	5906675123721
FX-N-06K080 <sup>1)</sup>	5.9	100	1200	28800	0.80	9.6	260.4	5906675124520
R-FX-N-06K060 <sup>1)</sup>		100	1200	28800	0.64	7.7	215.2	5906675177441
R-FX-N-06K040 <sup>1)</sup>		100	1600	38400	0.47	7.5	209.7	5906675177427

- 1) ETA-12/0457  
 2) KOT-2019-0762  
 3) UKTA-22/6372