

FX-10L - Kołek wbijany

Kołek szybkiego montażu pozwalający na szybki, łatwy i efektywny kosztowo montaż w podłożu



Aprobaty

- KOT-2019-0762

Informacja o produkcie

Cechy i korzyści

- Szybka instalacja z użyciem młotka skraca czas i pozwala na opłacalne instalowanie seryjne
- Połączenie końcówki typu Pozidriv i gwintu śrubowego umożliwia usuwanie gwoźdźcia w razie potrzeby i ułatwia demontaż.
- Szeroka gama produktów, długości średnic i końcówek typu grzybek gwarantuje dostępność prawidłowego zamocowania dla każdego scenariusza
- Zaprojektowany do instalacji przelotowych

Aplikacje

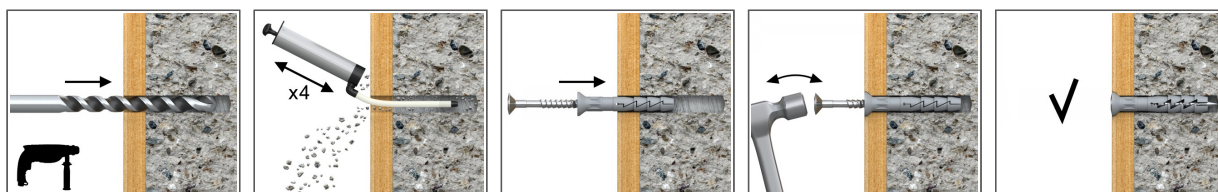
- Listwy drewniane lub metalowe
- Konstrukcje suchej zabudowy
- Listwy/Poręcze
- Zaciski kablowe
- Opaski rurowe

Materiał podłoża

Certyfikowane do:

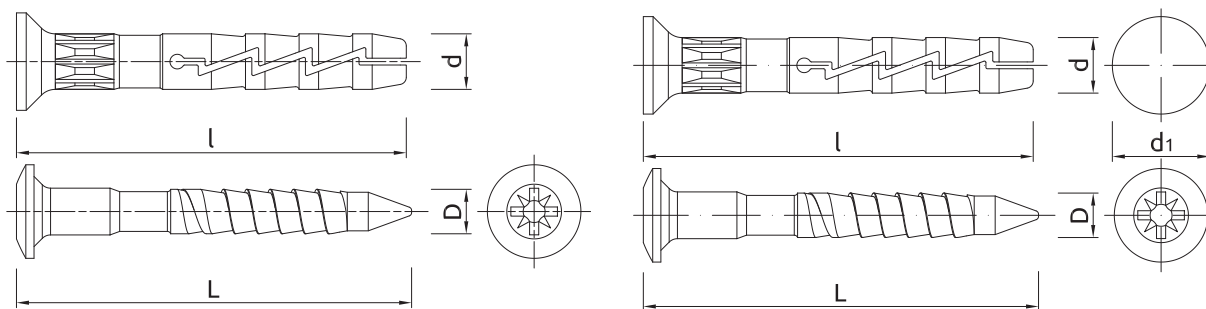
- Beton
- Cegła pełna
- Gazobeton

Instrukcja montażu



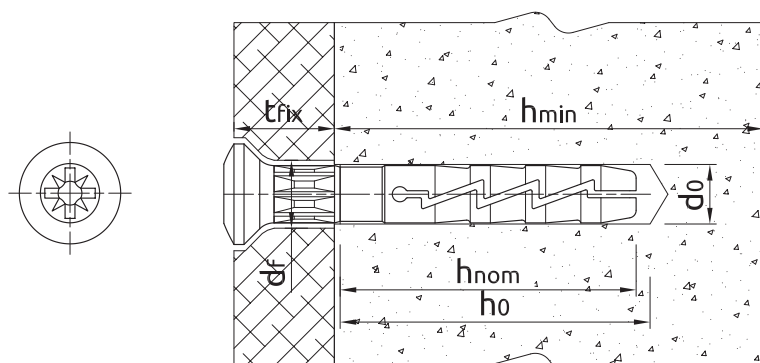
1. Wywiercić otwór wiertłem o zalecanej średnicy.
2. Umieścić kołek FX w otworze przez element mocowany.
3. Wbić gwoździec do koszulki rozporowej do wyrównania się jego powierzchni z powierzchnią kołka.

Informacja o produkcie



Rozmiar	Produkt	Kotek		Element mocowany		Gwóźdź		Średnica d_1
		Średnica	Długość	Max grubość	Średnica otworu	Długość	Średnica	
		d	l	t_{fix}	d_i	L	D	
[mm]								
Ø10	10L100	9.9	100	50	10	106	6.7	13
	10L120	9.9	120	70	10	126	6.7	13

Zalecenia montażowe



Parametry montażu

Rozmiar	Ø10		
Średnica otworu w podłożu	d_0	[mm]	10
Min. głębokość otworu w podłożu	h_0	[mm]	60
Minimalna głębokość osadzenia tężnika	h_{nom}	[mm]	50
Min. grubość podłoża	h_{min}	[mm]	80
Min. rozstaw	s_{min}	[mm]	100
Min. odległość od krawędzi	c_{min}	[mm]	100
Średnica tężnika	d	[mm]	10

Dane uproszczone dla pojedynczego zakotwienia

Dane dla pojedynczego zamocowania bez wpływu krawędzi i tężników sąsiadujących

Podłoże	Beton C20/25 - C50/60	Cegła pełna 15MPa	Gazobeton	
KOŁEK NYLONOWY				
OBCIĄŻENIE CHARAKTERYSTYCZNE				
OBCIĄŻENIE WYRYWAJĄCE N_{Rk}				
Ø10, Efektywna głębokość zakotwienia 50 mm	[kN]	0.75	2.00	0.30
OBCIĄŻENIE ŚCINAJĄCE V_{Rk}				
Ø10, Efektywna głębokość zakotwienia 50 mm	[kN]	0.75	2.00	0.30

Dane uproszczone dla pojedynczego zakotwienia

Podłoże		Beton C20/25 - C50/60	Cegła pełna 15MPa	Gazobeton
OBCIĄŻENIE OBLICZENIOWE				
OBCIĄŻENIE WYRYWAJĄCE N_{Rd}				
Ø10, Efektywna głębokość zakotwienia 50 mm	[kN]	0.41	0.80	0.15
OBCIĄŻENIE ŚCINAJĄCE V_{Rd}				
Ø10, Efektywna głębokość zakotwienia 50 mm	[kN]	0.60	1.60	0.24
OBCIĄŻENIE ZALECANE				
OBCIĄŻENIE WYRYWAJĄCE N_{rec}				
Ø10, Efektywna głębokość zakotwienia 50 mm	[kN]	0.29	0.57	0.10
OBCIĄŻENIE ŚCINAJĄCE V_{rec}				
Ø10, Efektywna głębokość zakotwienia 50 mm	[kN]	0.42	1.14	0.17

Dane logistyczne

Produkt	Kolek	Ilość [szt]			Waga [kg]			Kody ean
	Średnica [mm]	Opakowanie jednostkowe	Opakowanie zbiorcze	Paleta	Opakowanie jednostkowe	Opakowanie zbiorcze	Paleta	
10L100 ¹⁾	9.9	25	300	7200	0.76	9.1	247.6	5906675102023
10L120 ¹⁾	9.9	25	300	7200	0.89	10.7	286.3	5906675102122

1) KOT-2019-0762