

## K-S3-ZAC Zacisk kabłakowy

Zaciski kabłakowe do połączeń i pętli linowych, gdzie splatanie nie jest możliwe lub na potrzeby zamocowań tymczasowych



### Informacja o produkcie

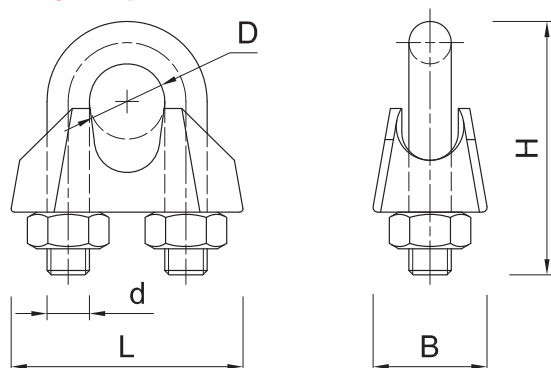
#### Cechy i korzyści

- Wyprodukowano ze stali niskowęglowej
- Wyprodukowano zgodnie z normą DIN 741
- Odlew podstawy i zacisku kształcie litery U z dwoma nakrętkami mocującymi dla bezpiecznego połączenia z linami
- Powłoka cynku galwanicznego dla polepszonej odporności na korozję

#### Aplikacje

- Połączenia i pętli linowe, gdzie splatanie nie jest możliwe
- Tymczasowe zamocowania lin
- Ustawianie płotów, barierek, itp.
- Wieszanie reklam, szyldów, znaków
- Zakładanie kotew, mocowanie zaczepów

## Informacja o produkcji



Produkt	Rozmiary				
	D	d	H	L	B
	[mm]	[mm]	[mm]	[mm]	[mm]
K-S3-ZAC-03/5	3	M4	21	21	10
K-S3-ZAC-05/4	5	M5	24	22	11
K-S3-ZAC-06/4	6	M5	28	26	12
K-S3-ZAC-10/1	10	M8	42	34	18
K-S3-ZAC-12/1	11	M10	47	39	22

## Dane logistyczne

Produkt	Rozmiary					Ilość [szt]			Waga [kg]			Kody ean
	D [mm]	d [mm]	H [mm]	L [mm]	B [mm]	Opako- wanie jednost- kowe	Opako- wanie zbiorcze	Paleta	Opako- wanie jednost- kowe	Opako- wanie zbiorcze	Paleta	
K-S3-ZAC-03/5	3	M4	21	21	10	1	5	2200	0.04	0.22	128.6	5906675508610
K-S3-ZAC-05/4	5	M5	24	22	11	5	5	2200	0.25	0.25	140.0	5906675508627
K-S3-ZAC-06/4	6	M5	28	26	12	1	5	2200	0.06	0.30	161.1	5906675508634
K-S3-ZAC-10/1	10	M8	42	34	18	5	5	2200	0.28	0.28	154.1	5906675508658
K-S3-ZAC-12/1	11	M10	47	39	22	1	5	2200	0.11	0.54	268.5	5906675508665