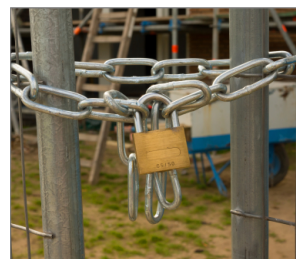


K-S3-OSKR ZŁĄCZE Z BLOKADĄ ŚRUBOWĄ

Zakręcane ogniwo do łączenia łańcuchów i lin



Informacja o produkcie

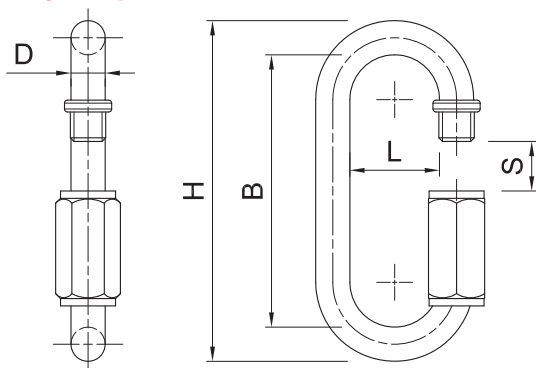
Cechy i korzyści

- Szybki i wygodny sposób do łączenia segmentów łańcucha
- Zakręcane zamknięcie dla pewnego połączenia
- Powłoka ocynku galwanicznego dla polepszonej odporności na korozję
- Zamknięcie zakręcane umożliwia ponowne użycie ogniwa
- Wyprodukowano zgodnie z normą DIN 5299

Aplikacje

- Łączenie segmentów łańcuchów i lin
- Zakładanie kotew, mocowanie zaczepów
- Naprawa łańcuchów i montowanie zaczepów

Informacja o produkcie



Produkt	Rozmiary				
	D	H	L	B	S
	[mm]	[mm]	[mm]	[mm]	[mm]
K-S3-OSKR-04/2	4	43	12	35	5
K-S3-OSKR-05/2	4.8	51	13.4	41.4	6
K-S3-OSKR-06/1	6	57	14	45	7.5
K-S3-OSKR-07/1	6.9	6.7	17.2	53.2	8
K-S3-OSKR-08/1	7.6	72	18.8	56.8	9
K-S3-OSKR-10/1	9.8	90	21.4	70.4	11
K-S3-OSKR-12/1	11.7	107	24.6	83.6	13

Dane logistyczne

Produkt	Rozmiary					Ilość [szt]			Waga [kg]			Kody ean
	D [mm]	H [mm]	L [mm]	B [mm]	S [mm]	Opako- wanie jednost- kowe	Opako- wanie zbiorcze	Paleta	Opako- wanie jednost- kowe	Opako- wanie zbiorcze	Paleta	
K-S3-OSKR-04/2	4	43	12	35	5	1	5	2200	0.03	0.14	91.8	5906675508467
K-S3-OSKR-05/2	4.8	51	13.4	41.4	6	1	5	2200	0.05	0.24	134.3	5906675508474
K-S3-OSKR-06/1	6	57	14	45	7.5	1	5	2200	0.04	0.19	111.4	5906675508481
K-S3-OSKR-07/1	6.9	6.7	17.2	53.2	8	1	5	2200	0.05	0.27	149.0	5906675508498
K-S3-OSKR-08/1	7.6	72	18.8	56.8	9	1	5	2200	0.08	0.38	198.1	5906675508504
K-S3-OSKR-10/1	9.8	90	21.4	70.4	11	1	5	2200	0.14	0.71	342.4	5906675508511
K-S3-OSKR-12/1	11.7	107	24.6	83.6	13	1	5	2200	0.22	1.09	507.4	5906675508528