

R-FX-N-C Kołek wbijany nylonowy z kołnierzem cylindrycznym

Kołek szybkiego montażu z najwyższej jakości nylonu pozwalający na szybki, łatwy i efektywny kosztowo montaż w podłożu



Aprobaty

- ETA-12/0457
- KOT-2019-0762
- UKTA-22/6372



Informacja o produkcji

Cechy i korzyści

- Szybka instalacja z użyciem młotka skraca czas i pozwala na optymalne instalowanie seryjne
- Cylindryczna końcówka zapobiega ślizganiu się w otworach o dużej średnicy otworów i pozwala na mocowanie cienkich elementów
- Połączenie końcówki typu Pozidriv i gwintu śrubowego umożliwia usuwanie gwoźdźcia w razie potrzeby i ułatwia demontaż.
- Szeroka gama produktów, długości średnic i typów końcówek gwarantuje dostępność prawidłowego zamocowania dla każdego scenariusza
- Zaprojektowany do instalacji przelotowych

Aplikacje

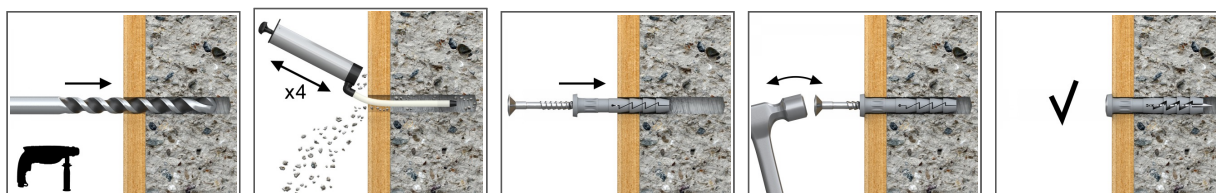
- Listwy drewniane lub metalowe
- Konstrukcje suchej zabudowy
- Listwy/Poręcze
- Zaciski kablowe
- Opaski rurowe

Materiał podłoża

Certyfikowane do:

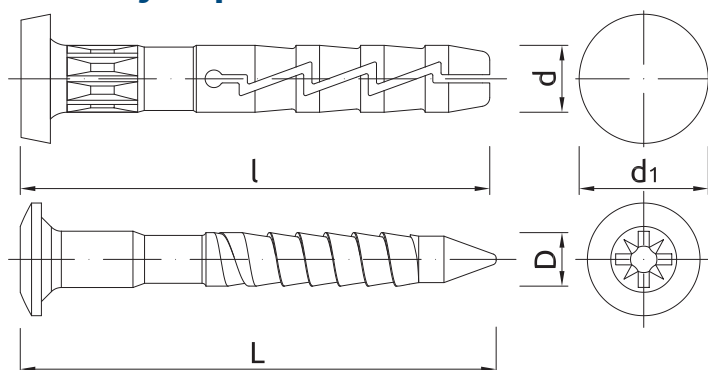
- Beton
- Cegła pełna
- Cegła silikatowa pełna
- Cegła silikatowa drążona
- Bloczki z betonu lekkiego
- Pustak z betonu lekkiego
- Gazobeton

Instrukcja montażu



1. Wywiercić otwór wiertłem o zalecanej średnicy.
2. Umieścić kołek FX w otworze przez element mocowany.
3. Wbić gwoździe do koszulki rozporowej do wyrównania się jego powierzchni z powierzchnią kołka.

Informacja o produkcie



Rozmiar	Produkt	Kotek		Element mocowany		Gwóźdź		Średnica	Ilość
		Średnica	Długość	Max grubość	Średnica otworu	Długość	Średnica		
		d	l	t _{fix}	d _f	L	D	d ₁	[pcs]
Ø6	R-FX-N-06C040	5.9	40	11	7	44	3.8	11	100
	R-FX-N-06C060	5.9	60	31	7	64	3.8	11	100
	R-FX-N-06C080	5.9	80	51	7	84	3.8	11	100
Ø8	R-FX-N-08C060	7.9	60	20	9	66	4.8	13.2	100
	R-FX-N-08C080	7.9	80	40	9	86	4.8	13.2	50

Dane logistyczne

Produkt	Kotek	Ilość [szt]			Waga [kg]			Kody ean
	Średnica [mm]	Opakowanie jednostkowe	Opakowanie zbiorcze	Paleta	Opakowanie jednostkowe	Opakowanie zbiorcze	Paleta	
R-FX-N-06C035 ¹⁾		100	1600	38400	0.43	6.8	194.2	5906675177328
R-FX-N-06C040 ¹⁾	5.9	100	1600	38400	0.45	7.2	203.6	5906675177342
R-FX-N-06C045 ¹⁾		100	1600	38400	0.49	7.8	217.0	5906675177366
R-FX-N-06C055 ¹⁾		100	1200	28800	0.44	5.3	156.7	5906675205175
R-FX-N-06C060 ¹⁾	5.9	100	1200	28800	0.62	7.4	208.6	5906675177380
R-FX-N-06C080 ¹⁾	5.9	100	1200	28800	0.81	9.7	262.2	5906675177403
R-FX-N-08C045 ¹⁾		100	1200	28800	0.76	9.1	248.9	5906675177601
R-FX-N-08C060 ¹⁾	7.9	100	1200	28800	1.06	12.7	333.8	5906675177625
R-FX-N-08C080 ¹⁾	7.9	50	600	14400	0.70	8.4	231.9	5906675177564
R-FX-N-05C025 ¹⁾		100	3200	76800	0.22	7.0	197.4	5906675176949
R-FX-N-05C030 ¹⁾		100	2400	57600	0.28	6.8	193.0	5906675176963
R-FX-N-05C035 ¹⁾		100	3200	76800	0.31	9.9	267.3	5906675176987
R-FX-N-05C040 ¹⁾		100	3200	76800	0.10	3.1	103.3	5906675177007
R-FX-N-05C050 ¹⁾		100	2400	57600	0.40	9.5	258.1	5906675212791

1) ETA-12/0457
 2) KOT-2019-0762
 3) UKTA-22/6372