

FX-C Kołek wbijany z kołnierzem cylindrycznym

Kołek szybkiego montażu pozwalający na szybki, łatwy i efektywny kosztowo montaż w podłożu



Aprobaty

- ETA-13/0088
- KOT-2019-0762



Informacja o produkcie

Cechy i korzyści

- Szybka instalacja z użyciem młotka skraca czas i pozwala na optymalne instalowanie seryjne
- Cylindryczna końcówka zapobiega ślizganiu się w otworach o dużej średnicy otworów i pozwala na mocowanie cienkich elementów
- Połączenie końcówki typu Pozidriv i gwintu śrubowego umożliwia usuwanie gwoźdźca w razie potrzeby i ułatwia demontaż.
- Szeroka gama produktów, długości średnic i typów końcówek gwarantuje dostępność prawidłowego zamocowania dla każdego scenariusza
- Zaprojektowany do instalacji przelotowych

Aplikacje

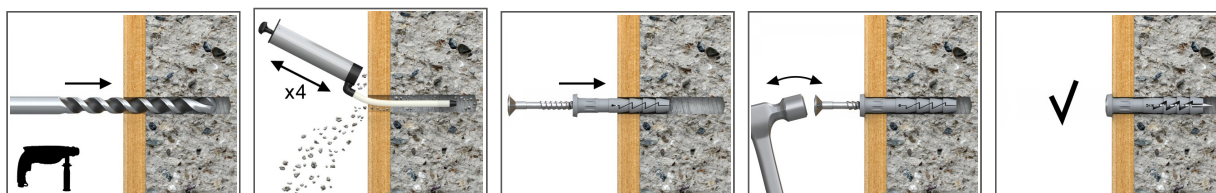
- Listwy drewniane lub metalowe
- Konstrukcje suchej zabudowy
- Listwy/Poręcze
- Zaciski kablowe
- Opaski rurowe
- Okładziny

Materiał podłoża

Certyfikowane do:

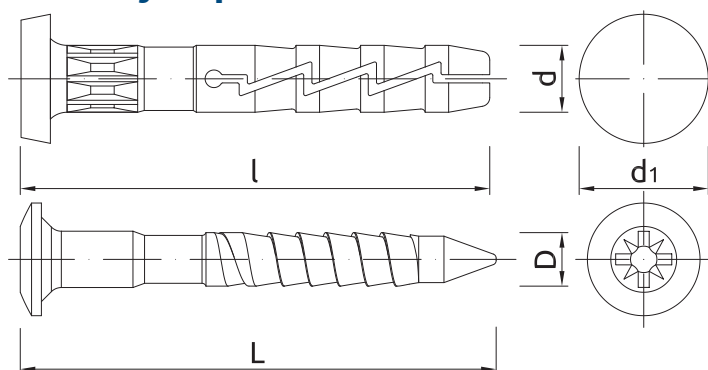
- Beton
- Cegła pełna
- Cegła silikatowa pełna
- Cegła silikatowa drążona
- Bloczki z betonu lekkiego
- Pustak z betonu lekkiego
- Gazobeton

Instrukcja montażu



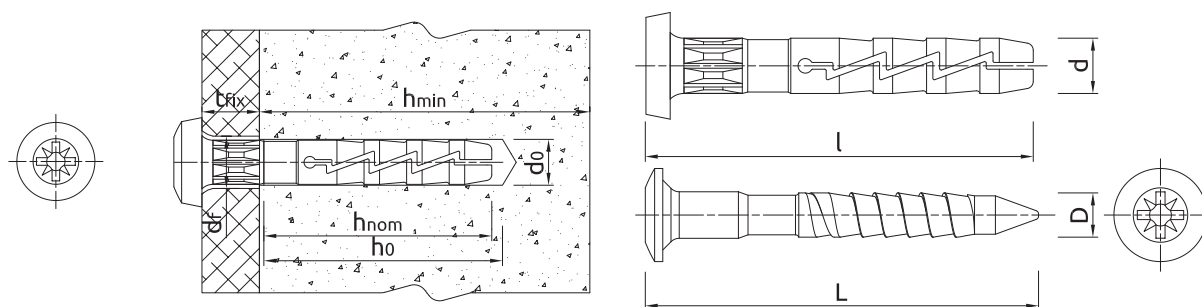
1. Wywiercić otwór wiertłem o zalecanej średnicy.
2. Umieścić kołek FX w otworze przez element mocowany.
3. Wbić gwoździec do koszulki rozprowej do wyrównania się jego powierzchni z powierzchnią kołka.

Informacja o produkcie



Rozmiar	Produkt	Kotek		Gwóźdź		Element mocowany		Średnica d_1
		Średnica	Długość	Średnica	Długość	Max grubość	Średnica otworu	
		d	l	D	L	t_{fix}	d_f	[mm]
Ø5	FX-05C030	4.9	30	3.3	33	5	6	9
	FX-05C035	4.9	35	3.3	38	10	6	9
	FX-05C040	4.9	40	3.3	43	15	6	9
Ø6	FX-06C035	5.9	35	3.8	39	6	7	11
	FX-06C040	5.9	40	3.8	44	11	7	11
	FX-06C045	5.9	45	3.8	49	16	7	11
	FX-06C060	5.9	60	3.8	64	31	7	11
	FX-06C080	5.9	80	3.8	84	51	7	11
Ø8	FX-08C045	7.9	45	4.8	51	5	9	13.2
	FX-08C060	7.9	60	4.8	66	20	9	13.2
	FX-08C080	7.9	80	4.8	86	40	9	13.2
	FX-08C100	7.9	100	4.8	106	60	9	13.2
	FX-08C120	7.9	120	4.8	126	80	9	13.2
	FX-08C140	7.9	140	4.8	146	100	9	13.2
	FX-08C160	7.9	160	4.8	166	120	9	13.2

Zalecenia montażowe



Parametry montażu

Wymiary produktu

Rozmiar			Ø5	Ø6	Ø8
Średnica otworu w podłożu	d_0	[mm]	5	6	8
Min. głębokość otworu w podłożu	h_0	[mm]	30	35	45
Minimalna głębokość osadzenia łącznika	h_{nom}	[mm]	25	29	40
Min. grubość podłoża	h_{min}	[mm]	100	100	100
Min. rozstaw	s_{min}	[mm]	100	100	100
Min. odległość od krawędzi	c_{min}	[mm]	100	100	100
Średnica łącznika	d	[mm]	5	6	8

Dane uproszczone dla pojedynczego zakotwienia

Dane dla pojedynczego zamocowania bez wpływu krawędzi i łączników sąsiadujących

Podłoże		Beton C12/15	Beton C20/25 - C50/60	Cegła pełna	Cegła silikatowa pełna	Cegła silikatowa perforowana	Bloczki otworowe z betonu lekkiego	Bloczki z betonu lekkiego	Gazobeton
KOŁEK POLIPROPYLENOWY									
ŚREDNIE OBCIĄŻENIE NISZCZĄCE $N_{Ru,m}$									
OBCIĄŻENIE WYRYWAJĄCE $N_{Ru,m}$									
Ø05, Efektywna głębokość zakotwienia 25 mm	[kN]	0.27	0.38	0.42	0.35	0.45	0.37	0.51	0.09
Ø06, Efektywna głębokość zakotwienia 29 mm	[kN]	0.46	0.66	0.43	0.48	0.63	0.39	0.68	0.14
Ø08, Efektywna głębokość zakotwienia 40 mm	[kN]	0.45	0.64	0.80	1.07	-	0.49	0.63	0.19
OBCIĄŻENIE CHARAKTERYSTYCZNE N_{Rk}									
OBCIĄŻENIE WYRYWAJĄCE N_{Rk}									
Ø05, Efektywna głębokość zakotwienia 25 mm	[kN]	0.10	0.20	0.20	0.20	0.30	0.20	0.30	0.10
Ø06, Efektywna głębokość zakotwienia 29 mm	[kN]	0.20	0.40	0.20	0.30	0.30	0.20	0.30	0.10
Ø08, Efektywna głębokość zakotwienia 40 mm	[kN]	0.30	0.50	0.60	0.75	-	0.40	0.50	0.10
OBCIĄŻENIE OBLICZENIOWE N_{Rd}									
OBCIĄŻENIE WYRYWAJĄCE N_{Rd}									
Ø05, Efektywna głębokość zakotwienia 25 mm	[kN]	0.05	0.10	0.10	0.10	0.15	0.10	0.15	0.05
Ø06, Efektywna głębokość zakotwienia 29 mm	[kN]	0.10	0.20	0.10	0.15	0.15	0.10	0.15	0.05
Ø08, Efektywna głębokość zakotwienia 40 mm	[kN]	0.15	0.25	0.30	0.38	-	0.20	0.25	0.05
OBCIĄŻENIE ZALECANE N_{rec}									
OBCIĄŻENIE WYRYWAJĄCE N_{rec}									
Ø05, Efektywna głębokość zakotwienia 25 mm	[kN]	0.04	0.07	0.07	0.07	0.11	0.07	0.11	0.04
Ø06, Efektywna głębokość zakotwienia 29 mm	[kN]	0.07	0.14	0.07	0.11	0.11	0.07	0.11	0.04
Ø08, Efektywna głębokość zakotwienia 40 mm	[kN]	0.11	0.18	0.21	0.27	-	0.14	0.18	0.04

Dane logistyczne

Produkt	Kołek	Ilość [szt]			Waga [kg]			Kody ean
	Średnica [mm]	Opakowanie jednostkowe	Opakowanie zbiorcze	Paleta	Opakowanie jednostkowe	Opakowanie zbiorcze	Paleta	
FX-05C030 ¹⁾	4.9	200	4800	115200	0.80	19.2	490.8	5906675001050
FX-05C035 ¹⁾	4.9	200	2400	57600	0.61	7.3	204.5	5906675001067
FX-05C040 ¹⁾	4.9	200	4800	115200	0.80	19.2	490.8	5906675001074
FX-06C035 ¹⁾	5.9	100	2400	57600	0.39	9.4	255.8	5906675126005
FX-06C040 ¹⁾	5.9	100	1600	38400	0.43	6.9	195.1	5906675126012
FX-06C045 ¹⁾	5.9	100	1600	38400	0.80	12.8	337.2	5906675126029
FX-06C060 ¹⁾	5.9	100	1200	28800	0.59	7.1	200.5	5906675126036
FX-06C080 ¹⁾	5.9	100	1200	28800	0.73	8.8	240.8	5906675126043
FX-08C045 ¹⁾	7.9	100	1200	28800	0.73	8.8	240.0	5906675800011
FX-08C060 ¹⁾	7.9	100	1200	28800	0.96	11.5	305.6	5906675800035
FX-08C080 ¹⁾	7.9	50	600	14400	0.65	7.8	218.1	5906675800042
FX-08C100 ¹⁾	7.9	50	600	14400	0.75	9.0	246.0	5906675800059
FX-08C120 ¹⁾	7.9	50	600	14400	0.89	10.7	286.6	5906675145860
FX-08C140 ¹⁾	7.9	50	600	14400	1.08	12.9	339.9	5906675270012
FX-08C160 ¹⁾	7.9	50	600	14400	0.88	10.6	283.4	5906675209159

1) ETA-13/0088
2) KOT-2019-0762