

FIX Kołek rozporowy z kotnierzem i wkrętem

Łatwy w montażu kołek rozporowy z kotnierzem z wkrętem uzyskujący wyjątkowo wysokie parametry w podłożach pełnych



Aprobaty

- KOT-2022/2086

Informacja o produkcie

Cechy i korzyści

- Skrzydełka antyrotacyjne zapobiegają obracaniu się koszulki podczas dokręcania wkręta
- Specjalne wypustki stabilizują montaż kotka w otworze
- Dwukierunkowy mechanizm rozporu koszulki gwarantuje pewne zamocowanie w pełnych podłożach.
- Kotnierz zapewnia zlicowane dopasowanie się do powierzchni

Aplikacje

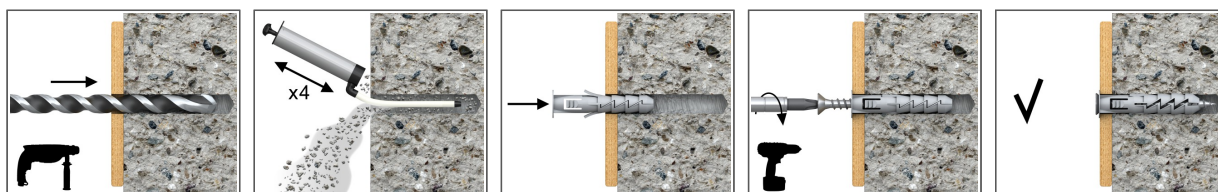
- Obrazy i zdjęcia
- Oświetlenie
- Listwy/Poręcze
- Półki ścienne
- Kanały instalacyjny
- Koryta kablowe
- Instalacje elektryczne
- Skrzynki na listy

Materiał podłoża

Certyfikowane do:

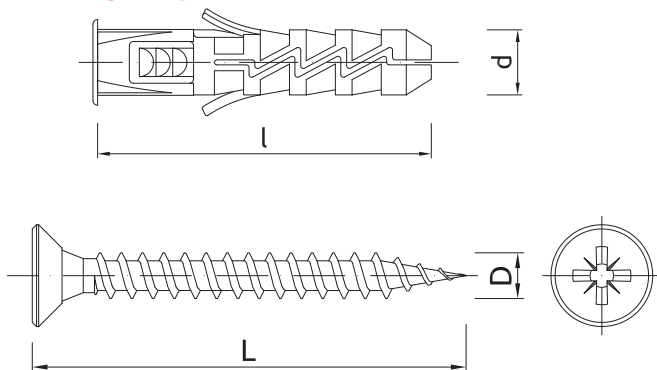
- Beton
- Cegła pełna
- Cegła silikatowa pełna
- Gazobeton

Instrukcja montażu



1. Wywiercić otwór wiertłem o zalecanej średnicy.
2. Umieścić kołek FIX w otworze i docisnąć.
3. Przez element mocowany włożyć wkręt o zalecanej średnicy do otworu w kotku.

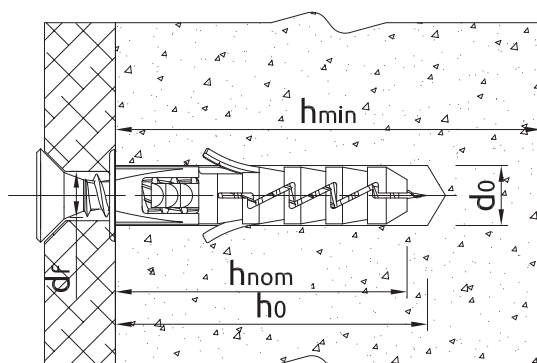
Informacja o produkcie



Wymiary produktu

Rozmiar	Produkt	Kotek		Wkręt		Element mocowany	
		Średnica	Długość	Średnica	Długość	Max grubość	Średnica otworu
		d	l	D	L	t _{fix}	d _f
[mm]							
Ø6	FIX-K-06+	6	30	3,5	30	1	4
	FIX-K-06+340	6	30	3,5	40	10	4
	FIX-K-06+350	6	30	3,5	50	20	4
	FIX-K-06+435	6	30	4,0	35	5	5
	FIX-K-06+440	6	30	4,0	40	10	5
	FIX-K-06+450	6	30	4,0	50	20	5
Ø8	FIX-K-08+	8	40	5,0	45	5	6
	FIX-K-08+450	8	40	4,5	50	10	5
	FIX-K-08+460	8	40	4,5	60	20	5
	FIX-K-08+550	8	40	5,0	50	10	6
Ø10	FIX-K-10+560	10	50	5,0	60	10	6
	FIX-K-10+660	10	50	6,0	60	10	7

Zalecenia montażowe



Parametry montażu dla wkrętów z tępem stożkowym

Rozmiar			Ø6	Ø8	Ø10
Średnica otworu w podłożu	d ₀	[mm]	6	8	10
Min. głębokość otworu w podłożu	h ₀	[mm]	40	50	60
Minimalna głębokość osadzenia łącznika	h _{nom}	[mm]	30	40	50
Min. grubość podłoża	h _{min}	[mm]	80	80	80
Min. rozstaw	s _{min}	[mm]	60	80	100
Min. odległość od krawędzi	c _{min}	[mm]	60	80	100
Średnica łącznika	d	[mm]	6	8	10

Dane uproszczone dla pojedynczego zakotwienia

Dane dla pojedynczego zamocowania bez wpływu krawędzi i łączników sąsiadujących

Podłoże		Beton C20/25 - C50/60	Cegła pełna min. 20MPa	Cegła silikatowa pełna	Gazobeton 6MPa	Pustak z betonu lekkiego
OBCIĄŻENIE CHARAKTERYSTYCZNE						
OBCIĄŻENIE WYRYWAJĄCE N_{Rk}						
Ø6, Głębokość kotwienia 30mm	[kN]	0.15	0.15	0.30	0.40	0.40
Ø8, Głębokość kotwienia 40mm	[kN]	0.50	0.50	1.20	0.75	-
Ø10, Głębokość zakotwienia 50mm	[kN]	0.40	0.40	0.60	0.90	-
OBCIĄŻENIE ŚCINAJĄCE V_{Rk}						
Ø6, Głębokość kotwienia 30mm	[kN]	0.15	0.15	0.30	0.40	0.40
Ø8, Głębokość kotwienia 40mm	[kN]	0.50	0.50	1.20	0.75	-
Ø10, Głębokość zakotwienia 50mm	[kN]	0.40	0.40	0.60	0.90	-
OBCIĄŻENIE OBLICZENIOWE						
OBCIĄŻENIE WYRYWAJĄCE N_{Rd}						
Ø6, Głębokość kotwienia 30mm	[kN]	0.08	0.06	0.12	0.20	0.16
Ø8, Głębokość kotwienia 40mm	[kN]	0.28	0.20	0.48	0.38	-
Ø10, Głębokość zakotwienia 50mm	[kN]	0.22	0.16	0.24	0.45	-
OBCIĄŻENIE ŚCINAJĄCE V_{Rd}						
Ø6, Głębokość kotwienia 30mm	[kN]	0.12	0.12	0.24	0.32	0.32
Ø8, Głębokość kotwienia 40mm	[kN]	0.40	0.40	0.96	0.60	-
Ø10, Głębokość zakotwienia 50mm	[kN]	0.32	0.32	0.48	0.72	-
OBCIĄŻENIE ZALECANE						
OBCIĄŻENIE WYRYWAJĄCE N_{rec}						
Ø6, Głębokość kotwienia 30mm	[kN]	0.06	0.04	0.09	0.14	0.11
Ø8, Głębokość kotwienia 40mm	[kN]	0.20	0.14	0.34	0.27	-
Ø10, Głębokość zakotwienia 50mm	[kN]	0.16	0.11	0.17	0.32	-
OBCIĄŻENIE ŚCINAJĄCE V_{rec}						
Ø6, Głębokość kotwienia 30mm	[kN]	0.09	0.09	0.17	0.23	23.00
Ø8, Głębokość kotwienia 40mm	[kN]	0.29	0.29	0.69	0.43	-
Ø10, Głębokość zakotwienia 50mm	[kN]	0.23	0.23	0.34	0.51	-

Dane logistyczne

Produkt	Kotek	Wkręt	Ilość [szt]			Waga [kg]			Kody ean
	Średnica [mm]	Długość [mm]	Opakowanie jednostkowe	Opakowanie zbiorcze	Paleta	Opakowanie jednostkowe	Opakowanie zbiorcze	Paleta	
FIX-K-06+ ¹⁾	6	30	200	6400	153600	0.40	12.8	337.2	5906675072029
FIX-K-06+340 ¹⁾	6	40	200	6400	153600	0.54	17.3	444.7	5906675072128
FIX-K-06+350 ¹⁾	6	50	200	3200	76800	0.54	8.6	237.4	5906675072227
FIX-K-06+435 ¹⁾	6	35	200	6400	153600	0.48	15.4	398.6	5906675072326
FIX-K-06+440 ¹⁾	6	40	200	3200	76800	0.55	8.8	241.2	5906675072425
FIX-K-06+450 ¹⁾	6	50	200	2400	57600	0.66	7.9	220.1	5906675072524
FIX-K-08+ ¹⁾	8	45	200	2400	57600	0.89	10.7	286.3	5906675072623
FIX-K-08+450 ¹⁾	8	50	200	2400	57600	0.92	11.0	295.0	5906675072722
FIX-K-08+460 ¹⁾	8	60	100	1600	38400	0.55	8.8	241.2	5906675072821
FIX-K-08+550 ¹⁾	8	50	100	1600	38400	0.66	10.6	283.4	5906675072920
FIX-K-10+560 ¹⁾	10	60	100	1200	28800	0.73	8.8	240.2	5906675073422
FIX-K-10+660 ¹⁾	10	60	100	1200	28800	0.97	11.6	309.4	5906675073521

1) KOT-2022/2086