

## FIX Kołek rozporowy z kotnierzem i hakiem prostym

Łatwy w montażu kołek rozporowy z kotnierzem z hakiem prostym uzyskujący wyjątkowo wysokie parametry w podłożach pełnych



### Aprobaty

- KOT-2022/2086

## Informacja o produkcie

### Cechy i korzyści

- Skrzydełka antyrotacyjne zapobiegają obracaniu się koszulki podczas dokręcania wkręta
- Specjalne wypustki stabilizują montaż kotka w otworze
- Dwukierunkowy mechanizm rozporu koszulki gwarantuje pewne zamocowanie w pełnych podłożach.
- Kotnierz zapewnia zlicowane dopasowanie się do powierzchni
- Hak prosty do wielu zastosowań

### Aplikacje

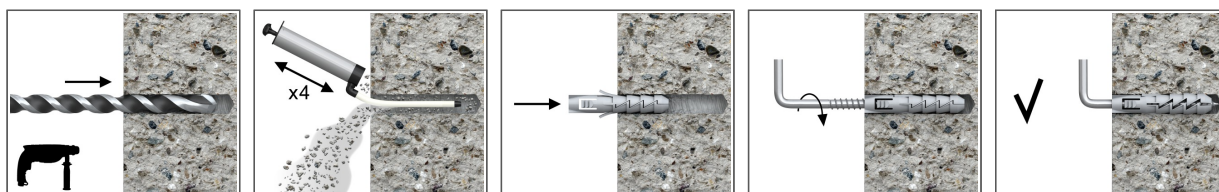
- Obrazy i zdjęcia
- Oświetlenie
- Półki ścienne
- Skrzynki na listy

### Materiał podłoża

#### Certyfikowane do:

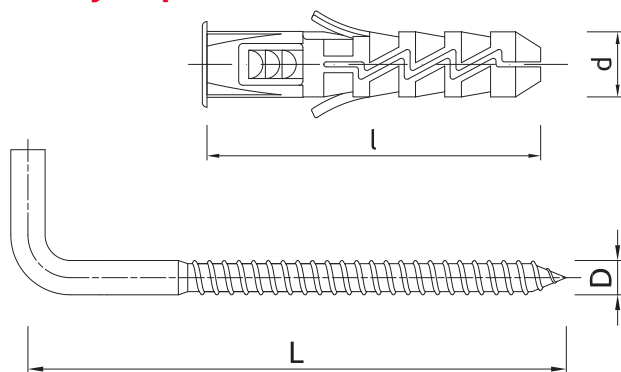
- Beton

## Instrukcja montażu



1. Wywiercić otwór wiertłem o zalecanej średnicy.
2. Umieścić kołek FIX w otworze i docisnąć.
3. Włożyć wkręt z hakiem do kotka i dokręcić.

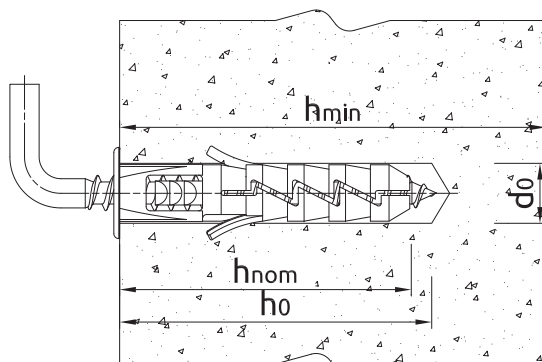
## Informacja o produkcie



Wymiary produktu

Rozmiar	Produkt	Kotek		Wkręt	
		Średnica	Długość	Średnica	Długość
		d	l	D	L
[mm]					
Ø6	FIX-K-06K	6	30	4,5	35
Ø8	FIX-K-08K	8	40	5,0	50
Ø10	FIX-K-10K	10	50	6,0	55
Ø12	FIX-K-12K	12	60	8,0	65

## Zalecenia montażowe



Parametry montażu

Rozmiar			Ø6	Ø8	Ø10	Ø12
Średnica otworu w podłożu	$d_0$	[mm]	6	8	10	12
Min. głębokość otworu w podłożu	$h_0$	[mm]	40	50	60	70
Minimalna głębokość osadzenia łącznika	$h_{nom}$	[mm]	30	40	50	60
Min. grubość podłoża	$h_{min}$	[mm]	80	80	80	90
Min. rozstaw	$s_{min}$	[mm]	60	80	100	120
Min. odległość od krawędzi	$c_{min}$	[mm]	60	80	100	120
Średnica łącznika	d	[mm]	6	8	10	12

## Dane uproszczone dla pojedynczego zakotwienia

Dane dla pojedynczego zamocowania bez wpływu krawędzi i tączników sąsiadujących

Podłoże		Beton C20/25 - C50/60	Cegła pełna min. 20MPa	Cegła silikatowa pełna	Gazobeton 6MPa	Pustak z betonu lekkiego
<b>OBCIĄŻENIE CHARAKTERYSTYCZNE</b>						
OBCIĄŻENIE WYRYWAJĄCE $N_{Rk}$						
Ø6, Głębokość kotwienia 30mm	[kN]	0.15	0.15	0.30	0.40	0.40
Ø8, Głębokość kotwienia 40mm	[kN]	0.50	0.50	0.88	0.75	-
Ø10, Głębokość zakotwienia 50mm	[kN]	0.40	0.40	0.60	0.90	-
Ø12, Głębokość zakotwienia 60mm	[kN]	1.20	1.20	3.00	2.00	-
OBCIĄŻENIE ŚCINAJĄCE $V_{Rk}$						
Ø6, Głębokość kotwienia 30mm	[kN]	0.15	0.15	0.30	0.40	0.40
Ø8, Głębokość kotwienia 40mm	[kN]	0.50	0.50	1.20	0.75	-
Ø10, Głębokość zakotwienia 50mm	[kN]	0.40	0.40	0.60	0.90	-
Ø12, Głębokość zakotwienia 60mm	[kN]	1.20	1.20	3.00	2.00	-
<b>OBCIĄŻENIE OBLICZENIOWE</b>						
OBCIĄŻENIE WYRYWAJĄCE $N_{Rd}$						
Ø6, Głębokość kotwienia 30mm	[kN]	0.08	0.06	0.12	0.20	0.16
Ø8, Głębokość kotwienia 40mm	[kN]	0.28	0.20	0.48	0.38	-
Ø10, Głębokość zakotwienia 50mm	[kN]	0.22	0.16	0.24	0.45	-
Ø12, Głębokość zakotwienia 60mm	[kN]	0.67	0.48	1.20	1.00	-
OBCIĄŻENIE ŚCINAJĄCE $V_{Rd}$						
Ø6, Głębokość kotwienia 30mm	[kN]	0.12	0.12	0.24	0.32	0.32
Ø8, Głębokość kotwienia 40mm	[kN]	0.40	0.40	0.96	0.60	-
Ø10, Głębokość zakotwienia 50mm	[kN]	0.32	0.32	0.48	0.72	-
Ø12, Głębokość zakotwienia 60mm	[kN]	0.96	0.96	2.40	1.60	-
<b>OBCIĄŻENIE ZALECANE</b>						
OBCIĄŻENIE WYRYWAJĄCE $N_{rec}$						
Ø6, Głębokość kotwienia 30mm	[kN]	0.06	0.04	0.09	0.14	0.11
Ø8, Głębokość kotwienia 40mm	[kN]	0.20	0.14	0.34	0.27	-
Ø10, Głębokość zakotwienia 50mm	[kN]	0.16	0.11	0.17	0.32	-
Ø12, Głębokość zakotwienia 60mm	[kN]	0.48	0.34	0.86	0.71	-
OBCIĄŻENIE ŚCINAJĄCE $V_{rec}$						
Ø6, Głębokość kotwienia 30mm	[kN]	0.09	0.09	0.17	0.23	0.23
Ø8, Głębokość kotwienia 40mm	[kN]	0.29	0.29	0.69	0.43	-
Ø10, Głębokość zakotwienia 50mm	[kN]	0.23	0.23	0.34	0.51	-
Ø12, Głębokość zakotwienia 60mm	[kN]	0.69	0.69	1.71	1.14	-

## Dane logistyczne

Produkt	Kotek	Wkręt	Ilość [szt]			Waga [kg]			Kody ean
	Średnica [mm]	Długość [mm]	Opakowanie jednostkowe	Opakowanie zbiorcze	Paleta	Opakowanie jednostkowe	Opakowanie zbiorcze	Paleta	
FIX-K-06K <sup>1)</sup>	6	35	200	4800	115200	0.56	13.4	352.2	5906675000992
FIX-K-08K <sup>1)</sup>	8	50	100	1600	38400	0.62	10.0	269.5	5906675001012
FIX-K-10K <sup>1)</sup>	10	55	100	1200	28800	1.23	14.7	383.8	5906675001036
FIX-K-12K <sup>1)</sup>	12	65	50	600	14140	1.30	15.7	399.0	5906675130866

1) KOT-2022/2086