

FIX Kołek rozporowy z kołnierzem i hakiem ślimakowym

Łatwy w montażu kołek rozporowy z kołnierzem z hakiem ślimakowym uzyskujący wyjątkowo wysokie parametry w podłożach pełnych



Aprobaty

- KOT-2022/2086

Informacja o produkcie

Cechy i korzyści

- Skrzydełka antyrotacyjne zapobiegają obracaniu się koszulki podczas dokręcania wkręta
- Specjalne wypustki stabilizują montaż kołka w otworze
- Dwukierunkowy mechanizm rozporu koszulki gwarantuje pewne zamocowanie w pełnych podłożach.
- Hak ślimakowy do wielu zastosowań
- Kołnierz zapewnia zlicowane dopasowanie się do powierzchni

Aplikacje

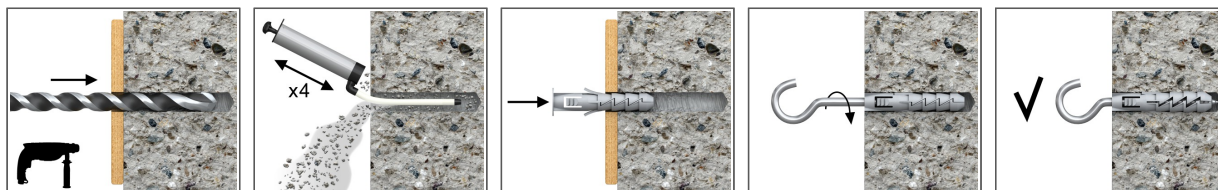
- Huśtawka
- Oświetlenie

Materiał podłoża

Certyfikowane do:

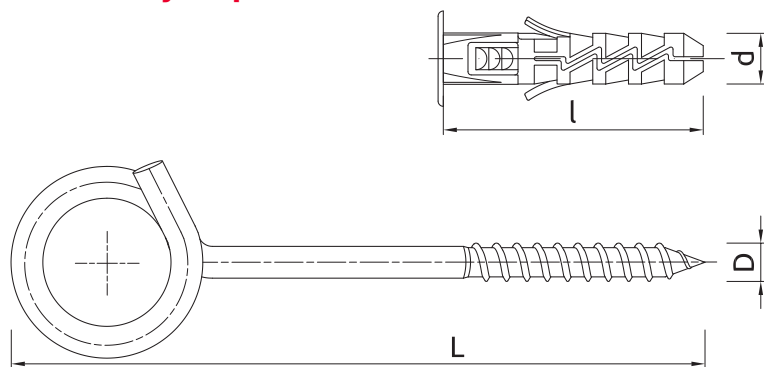
- Beton

Instrukcja montażu



1. Wywiercić otwór wiertłem o zalecanej średnicy.
2. Umieścić kołek FIX w otworze i docisnąć.
3. Włożyć wkręt z hakiem huśtawkowym do kołka rozporowego i dokręcić.

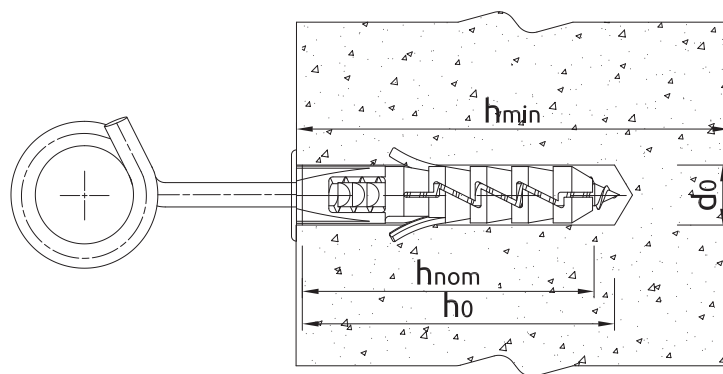
Informacja o produkcie



Wymiary produktu

Rozmiar	Produkt	Kotek		Wkręt	
		Średnica	Długość	Średnica	Długość
		d	l	D	L
[mm]					
Ø12	FIX-K-12H	12	60	8,0	130

Zalecenia montażowe



Parametry montażu

Rozmiar	Ø12		
Średnica otworu w podłożu	d_0	[mm]	12
Min. głębokość otworu w podłożu	h_0	[mm]	70
Minimalna głębokość osadzenia łącznika	h_{nom}	[mm]	60
Min. grubość podłoża	h_{min}	[mm]	90
Min. rozstaw	s_{min}	[mm]	120
Min. odległość od krawędzi	c_{min}	[mm]	120
Średnica łącznika	d	[mm]	12

Dane uproszczone dla pojedynczego zakotwienia

Dane dla pojedynczego zamocowania bez wpływu krawędzi i łączników sąsiadujących

Podłoże	Beton C20/25 - C50/60	Cegła pełna min. 20MPa	Cegła silikatowa pełna	Gazobeton 6MPa
OBCIĄŻENIE CHARAKTERYSTYCZNE				
OBCIĄŻENIE WYRYWAJĄCE N_{Rk}				
Ø12, Głębokość zakotwienia 60mm	[kN]	1.20	1.20	1.25
OBCIĄŻENIE ŚCINAJĄCE V_{Rk}				
Ø12, Głębokość zakotwienia 60mm	[kN]	1.20	1.20	3.00
OBCIĄŻENIE OBLICZENIOWE				
OBCIĄŻENIE WYRYWAJĄCE N_{Rd}				
Ø12, Głębokość zakotwienia 60mm	[kN]	0.67	0.48	1.00

Dane uproszczone dla pojedynczego zakotwienia

Podłoże		Beton C20/25 - C50/60	Cegła pełna min. 20MPa	Cegła silikatowa pełna	Gazobeton 6MPa
OBCIĄŻENIE ŚCINAJĄCE V_{Rd}					
Ø12, Głębokość zakotwienia 60mm	[kN]	0.96	0.96	2.40	1.60
OBCIĄŻENIE ZALECANE					
OBCIĄŻENIE WYRYWAJĄCE N_{rec}					
Ø12, Głębokość zakotwienia 60mm	[kN]	0.48	0.34	0.71	0.71
OBCIĄŻENIE ŚCINAJĄCE V_{rec}					
Ø12, Głębokość zakotwienia 60mm	[kN]	0.69	0.69	1.71	1.14

Dane logistyczne

Produkt	Kotek		Ilość [szt]			Waga [kg]			Kody ean
	Średnica [mm]	Wkręt	Opakowanie jednostkowe	Opakowanie zbiorcze	Paleta	Opakowanie jednostkowe	Opakowanie zbiorcze	Paleta	
FIX-K-12H ¹⁾	12	Długość [mm] 130	25	300	7200	1.39	16.6	429.1	5906675130873

1) KOT-2022/2086