

FIX Kołek rozporowy z wkrętem z łbem sześciokątnym

Łatwy w montażu kołek rozporowy z wkrętem z łbem sześciokątnym uzyskujący wyjątkowo wysokie parametry w podłożach pełnych



Aprobaty

- KOT-2022/2086

Informacja o produkcie

Cechy i korzyści

- Skrzydełka antyrotacyjne zapobiegają obracaniu się koszulki podczas dokręcania wkręta
- Specjalne wypustki stabilizują montaż kołka w otworze
- Dwukierunkowy mechanizm rozporu koszulki gwarantuje pewne zamocowanie w pełnych podłożach.
- Heksagonalna końcówka wkręta do wielu zastosowań

Aplikacje

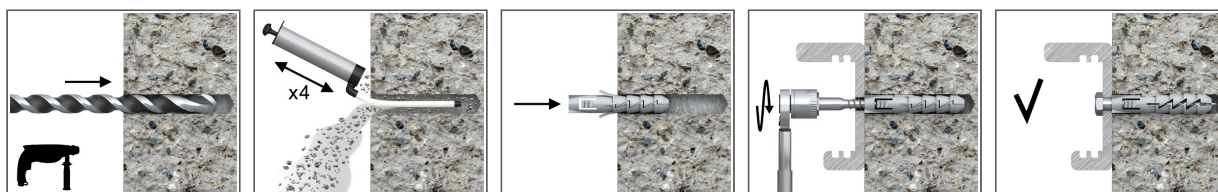
- Oświetlenie
- Listwy/Poręcze
- Półki ścienne
- Kanaty instalacyjny
- Koryta kablowe
- Instalacje elektryczne
- Skrzynki na listy

Materiał podłoża

Certyfikowane do:

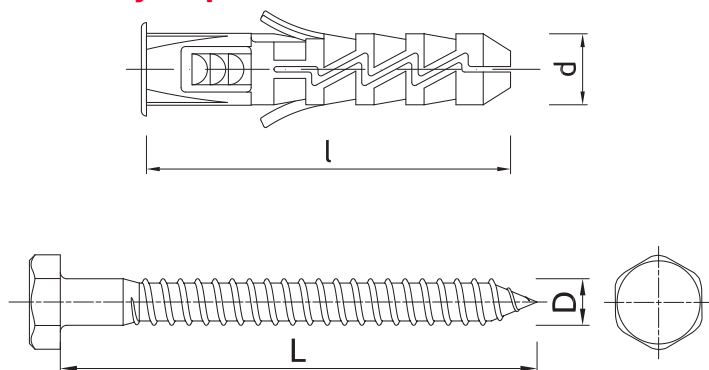
- Beton
- Cegła pełna
- Cegła silikatowa pełna
- Gazobeton

Instrukcja montażu



1. Wywiercić otwór wiertłem o zalecanej średnicy.
2. Umieścić kołek FIX w otworze i docisnąć.
3. Przez element mocowany włożyć wkręt o zalecanej średnicy do otworu w kołku.

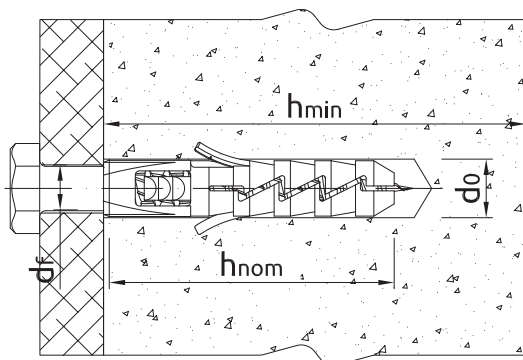
Informacja o produkcie



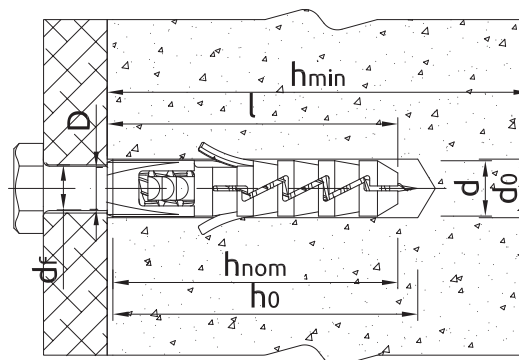
Wymiary produktu

Rozmiar	Produkt	Kotek		Wkręt		Element mocowany	
		Średnica	Długość	Średnica	Długość	Max grubość	Średnica otworu
		d	l	D	L	t _{fix}	d _f
[mm]							
Ø10	FIX-10/660	10	50	5	60	10	7
	FIX-10/680	10	50	6	80	30	7
	FIX-10/100	10	50	6	100	50	7
	FIX-10/120	10	50	6	120	70	7
Ø12	FIX-12/60	12	60	8	60	1	9
	FIX-12/70	12	60	8	70	10	9
	FIX-12/80	12	60	8	80	20	9
	FIX-12/100	12	60	8	100	40	9
	FIX-12/120	12	60	8	120	60	9
	FIX-12/140	12	60	8	140	80	9
	FIX-12/160	12	60	8	160	100	9
Ø14	FIX-12/180	12	60	8	180	120	9
	FIX-14/80	14	70	10	80	10	11
	FIX-14/100	14	70	10	100	30	11
	FIX-14/120	14	70	10	120	50	11
	FIX-14/160	14	70	10	160	90	11
	FIX-14/180	14	70	10	180	110	11
	FIX-14/200	14	70	10	200	130	11
	FIX-14/220	14	70	10	220	150	11
FIX-14/260	14	70	10	260	190	11	

Zalecenia montażowe



Parametry montażu



Parametry montażu dla wkrętów z tłem sześciokątnym

Zalecenia montażowe

Rozmiar			Ø10	Ø12	Ø14
Średnica otworu w podłożu	d_0	[mm]	10	12	14
Min. głębokość otworu w podłożu	h_0	[mm]	60	70	80
Minimalna głębokość osadzenia łącznika	h_{osm}	[mm]	50	60	70
Min. grubość podłoża	h_{min}	[mm]	80	90	100
Min. rozstaw	s_{min}	[mm]	50	60	70
Min. odległość od krawędzi	c_{min}	[mm]	50	60	70
Średnica łącznika	d	[mm]	10	12	14

Dane uproszczone dla pojedynczego zakotwienia

Dane dla pojedynczego zamocowania bez wpływu krawędzi i łączników sąsiadujących

Podłoże		Beton C20/25 - C50/60	Cegła pełna min. 20MPa	Cegła silikatowa pełna	Gazobeton 6MPa
OBCIĄŻENIE CHARAKTERYSTYCZNE					
OBCIĄŻENIE WYRYWAJĄCE N_{Rk}					
Ø10, Głębokość zakotwienia 50mm	[kN]	0.40	0.40	0.60	0.90
Ø12, Głębokość zakotwienia 60mm	[kN]	1.20	1.20	3.00	2.00
Ø14, Głębokość zakotwienia 70mm	[kN]	1.20	1.20	1.20	1.15
OBCIĄŻENIE ŚCINAJĄCE V_{Rk}					
Ø10, Głębokość zakotwienia 50mm	[kN]	0.40	0.40	0.60	0.90
Ø12, Głębokość zakotwienia 60mm	[kN]	1.20	1.20	3.00	2.00
Ø14, Głębokość zakotwienia 70mm	[kN]	1.20	1.20	1.20	1.15
OBCIĄŻENIE OBLICZENIOWE					
OBCIĄŻENIE WYRYWAJĄCE N_{Rd}					
Ø10, Głębokość zakotwienia 50mm	[kN]	0.22	0.16	0.24	0.45
Ø12, Głębokość zakotwienia 60mm	[kN]	0.67	0.48	1.20	1.00
Ø14, Głębokość zakotwienia 70mm	[kN]	0.67	0.48	0.48	0.58
OBCIĄŻENIE ŚCINAJĄCE V_{Rd}					
Ø10, Głębokość zakotwienia 50mm	[kN]	0.32	0.32	0.48	0.72
Ø12, Głębokość zakotwienia 60mm	[kN]	0.96	0.96	2.40	1.60
Ø14, Głębokość zakotwienia 70mm	[kN]	0.96	0.96	0.96	0.92
OBCIĄŻENIE ZALECANE					
OBCIĄŻENIE WYRYWAJĄCE N_{rec}					
Ø10, Głębokość zakotwienia 50mm	[kN]	0.16	0.11	0.17	0.32
Ø12, Głębokość zakotwienia 60mm	[kN]	0.48	0.34	0.86	0.71
Ø14, Głębokość zakotwienia 70mm	[kN]	0.48	0.34	0.34	0.41
OBCIĄŻENIE ŚCINAJĄCE V_{rec}					
Ø10, Głębokość zakotwienia 50mm	[kN]	0.23	0.23	0.34	0.51
Ø12, Głębokość zakotwienia 60mm	[kN]	0.69	0.69	1.71	1.14
Ø14, Głębokość zakotwienia 70mm	[kN]	0.69	0.69	0.69	0.66

Dane logistyczne

Produkt	Kotek	Wkręt	Ilość [szt]			Waga [kg]			Kody ean
	Średnica [mm]	Długość [mm]	Opakowanie jednostkowe	Opakowanie zbiorcze	Paleta	Opakowanie jednostkowe	Opakowanie zbiorcze	Paleta	
FIX-10/660 ¹⁾	10	60	100	1200	28800	1.32	15.8	409.9	5906675160122
FIX-10/680 ¹⁾	10	80	50	600	14400	0.85	10.2	274.8	5906675160221
FIX-10/100 ¹⁾	10	100	50	600	14400	0.98	11.7	310.8	5906675160320
FIX-10/120 ¹⁾	10	120	50	600	14400	1.14	13.7	359.1	5906675160429
FIX-12/60 ¹⁾	12	60	50	600	14400	1.22	14.6	379.9	5906675160825
FIX-12/70 ¹⁾	12	70	50	600	14400	1.36	16.3	420.4	5906675160924
FIX-12/80 ¹⁾	12	80	50	600	14400	1.44	17.2	443.6	5906675161020

Dane logistyczne

Produkt	Kotek		Ilość [szt]			Waga [kg]			Kody ean
	Średnica [mm]	Wkręt Długość [mm]	Opakowanie jednostkowe	Opakowanie zbiorcze	Paleta	Opakowanie jednostkowe	Opakowanie zbiorcze	Paleta	
FIX-12/100 ¹⁾	12	100	50	600	14400	1.72	20.7	525.9	5906675161228
FIX-12/120 ¹⁾	12	120	50	600	14400	2.0	24.2	610.0	5906675161327
FIX-12/140 ¹⁾	12	140	25	300	7200	1.21	14.5	377.3	5906675162126
FIX-12/160 ¹⁾	12	160	25	300	7200	1.36	16.3	421.3	5906675162324
FIX-12/180 ¹⁾	12	180	25	200	4800	1.51	12.1	320.3	5906675162423
FIX-14/80 ¹⁾	14	80	25	300	7200	1.24	14.8	386.3	5906675112107
FIX-14/100 ¹⁾	14	100	25	300	7200	1.42	17.0	438.7	5906675112091
FIX-14/120 ¹⁾	14	120	25	300	7200	1.66	19.9	506.9	5906675112114
FIX-14/160 ¹⁾	14	160	25	300	7200	2.1	25.7	647.5	5906675005911
FIX-14/180 ¹⁾	14	180	25	200	4800	2.4	19.1	488.4	5906675005546
FIX-14/200 ¹⁾	14	200	25	200	4800	2.6	21.0	534.8	5906675005928
FIX-14/220 ¹⁾	14	220	25	200	4800	2.8	22.4	567.6	5906675005935
FIX-14/260 ¹⁾	14	260	25	300	7200	3.2	38.8	960.2	5906675005553

1) KOT-2022/2086