

FIX Kołek rozporowy z hakiem sufitowym

Łatwy w montażu kołek rozporowy z hakiem sufitowym uzyskujący wyjątkowo wysokie parametry w podłożach pełnych



Aprobaty

- KOT-2022/2086

Informacja o produkcie

Cechy i korzyści

- Skrzydełka antyrotacyjne zapobiegają obracaniu się koszulki podczas dokręcania wkręta
- Specjalne wypustki stabilizują montaż kołka w otworze
- Dwukierunkowy mechanizm rozporu koszulki gwarantuje pewne zamocowanie w pełnych podłożach.
- Hak sufitowy do wielu zastosowań

Aplikacje

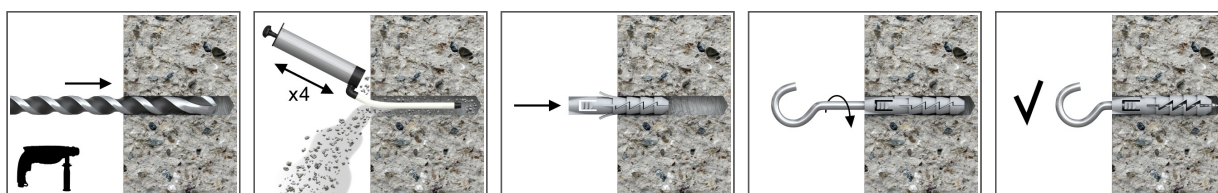
- Obrazy i zdjęcia
- Oświetlenie
- Półki ścienne
- Skrzynki na listy

Materiał podłoża

Certyfikowane do:

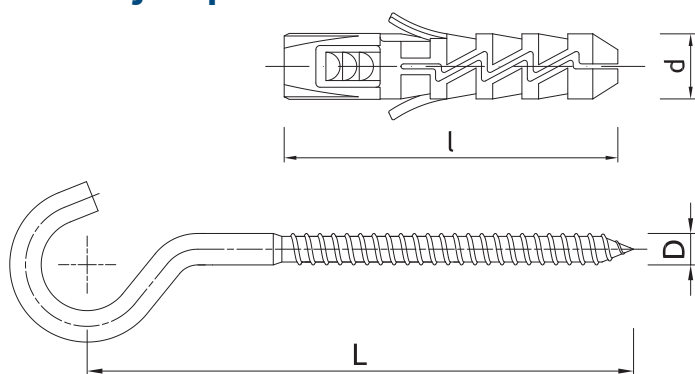
- Beton

Instrukcja montażu



1. Wywiercić otwór wiertłem o zalecanej średnicy.
2. Umieścić kołek FIX w otworze i docisnąć.
3. Przez element mocowany włożyć wkręt o zalecanej średnicy do otworu w kołku.

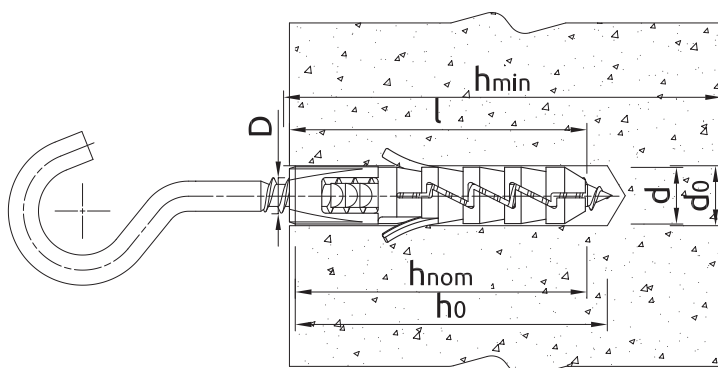
Informacja o produkcie



Wymiary produktu

Rozmiar	Produkt
---------	---------

Zalecenia montażowe



Parametry montażu dla wkrętów z hakiem sufitowym

Rozmiar			Ø6	Ø8	Ø10
Średnica otworu w podłożu	d_0	[mm]	6	8	10
Min. głębokość otworu w podłożu	h_0	[mm]	40	50	60
Minimalna głębokość osadzenia łącznika	h_{nom}	[mm]	30	40	50
Min. grubość podłoża	h_{min}	[mm]	80	80	80
Min. rozstaw	s_{min}	[mm]	60	80	100
Min. odległość od krawędzi	c_{min}	[mm]	60	80	100
Średnica łącznika	d	[mm]	6	8	10

Dane uproszczone dla pojedynczego zakotwienia

Dane dla pojedynczego zamocowania bez wpływu krawędzi i łączników sąsiadujących

Podłoże		Beton C20/25 - C50/60	Cegła pełna min. 20MPa	Cegła silikatowa pełna	Gazobeton 6MPa	Pustak z betonu lekkiego
OBCIĄŻENIE CHARAKTERYSTYCZNE						
OBCIĄŻENIE WYRYWAJĄCE N_{Rk}						
Ø6, Głębokość kotwienia 30mm	[kN]	0.15	0.15	0.30	0.37	0.37
Ø8, Głębokość kotwienia 40mm	[kN]	0.43	0.43	0.43	0.43	-
Ø10, Głębokość zakotwienia 50mm	[kN]	0.40	0.40	0.60	0.90	-
OBCIĄŻENIE ŚCINAJĄCE V_{Rk}						
Ø6, Głębokość kotwienia 30mm	[kN]	0.15	0.15	0.30	0.40	0.40
Ø8, Głębokość kotwienia 40mm	[kN]	0.50	0.50	1.20	0.75	-
Ø10, Głębokość zakotwienia 50mm	[kN]	0.40	0.40	0.60	0.90	-

Dane uproszczone dla pojedynczego zakotwienia

Podłoże		Beton C20/25 - C50/60	Cegła pełna min. 20MPa	Cegła silikatowa pełna	Gazobeton 6MPa	Pustak z betonu lekkiego
OBCIĄŻENIE OBLICZENIOWE						
OBCIĄŻENIE WYRYWAJĄCE N_{Rd}						
Ø6, Głębokość kotwienia 30mm	[kN]	0.08	0.06	0.12	0.20	0.16
Ø8, Głębokość kotwienia 40mm	[kN]	0.28	0.20	0.34	0.34	-
Ø10, Głębokość zakotwienia 50mm	[kN]	0.22	0.16	0.24	0.45	-
OBCIĄŻENIE ŚCINAJĄCE V_{Rd}						
Ø6, Głębokość kotwienia 30mm	[kN]	0.12	0.12	0.24	0.32	0.32
Ø8, Głębokość kotwienia 40mm	[kN]	0.40	0.40	0.96	0.60	-
Ø10, Głębokość zakotwienia 50mm	[kN]	0.32	0.32	0.48	0.72	-
OBCIĄŻENIE ZALECANE						
OBCIĄŻENIE WYRYWAJĄCE N_{rec}						
Ø6, Głębokość kotwienia 30mm	[kN]	0.06	0.04	0.09	0.14	0.11
Ø8, Głębokość kotwienia 40mm	[kN]	0.20	0.14	0.23	0.25	-
Ø10, Głębokość zakotwienia 50mm	[kN]	0.16	0.11	0.17	0.32	-
OBCIĄŻENIE ŚCINAJĄCE V_{rec}						
Ø6, Głębokość kotwienia 30mm	[kN]	0.09	0.09	0.17	0.23	0.23
Ø8, Głębokość kotwienia 40mm	[kN]	0.29	0.29	0.69	0.43	-
Ø10, Głębokość zakotwienia 50mm	[kN]	0.23	0.23	0.34	0.51	-