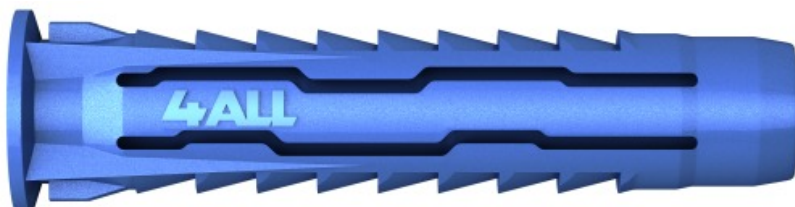


4ALL Kołek uniwersalny

Najwyższej jakości nylonowy kołek rozporowy do wszystkich typów podłoży



Aprobaty

- KOT-2022/2086

Informacja o produkcie

Cechy i korzyści

- Unikalna konstrukcja wewnętrzna ułatwia stabilne prowadzenie wkręta.
- Skrzydełka antyrotacyjne wzmacniają przyczepność kołka w szerokim zakresie podłoży, w tym w miękkich podłożach murowych i w płycie gipsowo-kartonowej.
- Żebrowanie o kształcie zapewniającym wzmocnienie przyczepności kołka do otworu.
- Linia podziału koszulki zaprojektowana tak, aby uzyskać jak największą powierzchnię styku po skróceniu koszulki w podłożach z pustkami i płycie gipsowo-kartonowej.
- Unikalny sposób czterokierunkowego rozszerzenia pozwala na aplikację w każdym rodzaju podłoża
- Solidna konstrukcja zapewnia wytrzymałość po zainstalowaniu

Aplikacje

- Oświetlenie
- Szafki ścienne
- Szafy
- Skrzynki na listy
- Uchwyty TV
- Wyposażenie łazienki
- Instalacje elektryczne
- Półki ścienne

Materiał podłoża

Zastosowanie

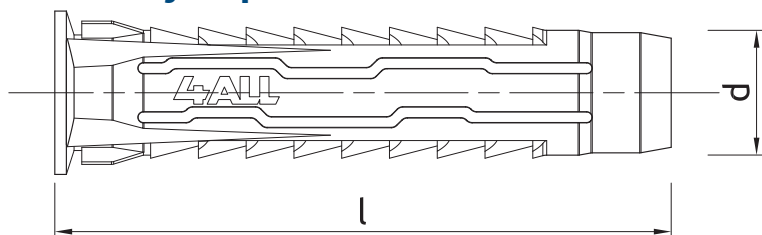
- Beton
- Cegła pełna
- Cegła silikatowa pełna
- Cegła dziurawka
- Cegła silikatowa drążona
- Gazobeton
- Płyta gipsowo-kartonowa

Instrukcja montażu



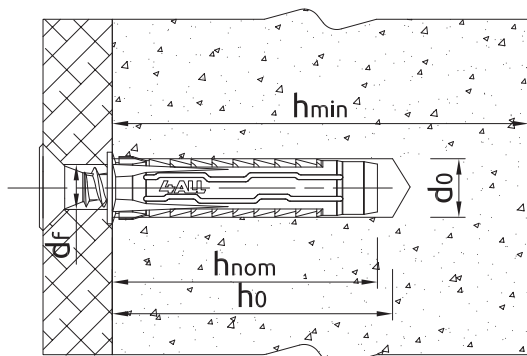
1. Wywiercić otwór wiertłem o zalecanej średnicy.
2. Umieścić kołek 4ALL w otworze i docisnąć.
3. Przez element mocowany włożyć wkręt o zalecanej średnicy do otworu w kołku.

Informacja o produkcie

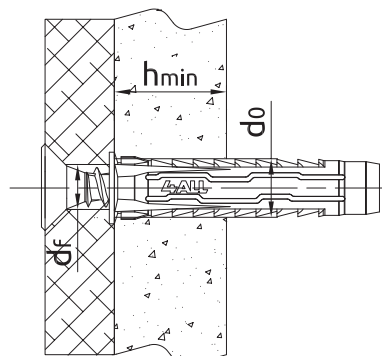


Rozmiar	Produkt	Kotek		Wkręt		Element mocowany
		Średnica	Długość	Średnica	Długość	Średnica otworu
		d	l	D	L	d _f
[mm]						
Ø05	4ALL-05	5	25	3,0 - 4,0	min. 25	4,0 - 5,0
Ø06	4ALL-06	6	30	4,0 - 5,0	min. 30	5,0 - 6,0
	4ALL-06050	6	50	4,0 - 5,0	min. 60	5,0 - 6,0
Ø08	4ALL-08	8	40	4,5 - 6,0	min. 40	6,0 - 8,0
	4ALL-08065	8	65	4,5 - 6,0	min. 70	6,0 - 8,0
Ø10	4ALL-10	10	50	6,0 - 8,0	min. 50	7,0 - 9,0
Ø12	4ALL-12	12	60	8,0 - 10,0	min. 60	9,0 - 11,0
Ø14	4ALL-14	14	70	10,0	min. 70	11,0

Zalecenia montażowe



Parametry montażu w podłożach pełnych



Parametry montażu w podłożach pustych

Rozmiar		Ø05	Ø06	Ø06L	Ø08	Ø08L	Ø10	Ø12	Ø14
Średnica otworu w podłożu	d ₀ [mm]	5	6	6	8	8	10	12	14
Min. głębokość otworu w podłożu	h ₀ [mm]	35	40	60	50	75	60	70	80
Minimalna głębokość osadzenia łącznika	h _{nom} [mm]	25	30	50	40	65	50	60	70
Min. grubość podłoża	h _{min} [mm]	80	80	80	80	95	80	90	105
Min. rozstaw	s _{min} [mm]	50	60	100	80	130	100	120	140
Min. odległość od krawędzi	c _{min} [mm]	50	60	100	80	130	100	120	140
Średnica łącznika	d [mm]	5	6	6	8	8	10	12	14

Dane uproszczone dla pojedynczego zakotwienia

Dane dla pojedynczego zamocowania bez wpływu krawędzi i łączników sąsiadujących

Podłoże		Beton C20/25 - C50/60	Cegła pełna min. 20MPa	Cegła silikatowa pełna	Cegła ceramiczna perforowana	Cegła dziurawka 15MPa	Cegła silikatowa perforowana min 20MPa	Pustak silikatowy klasy 15	Gazobeton 6MPa	Płyta gipsowo-kartonowa min. 12,5mm	Płyta gipsowo-kartonowa min. 2x12,5 mm	Błoczek otworowy z betonu lekkiego
OBCIĄŻENIE CHARAKTERYSTYCZNE												
OBCIĄŻENIE WYRYWAJĄCE N_{rk}												
Ø5, Głębokość zakotwienia 25mm	[kN]	0.10	-	0.20	0.20	0.15	0.50	-	0.20	0.11	-	0.20
Ø6, Głębokość zakotwienia 30mm	[kN]	0.20	0.15	0.60	0.30	0.30	0.60	-	0.30	0.21	-	0.60
Ø6, Głębokość zakotwienia 50mm	[kN]	0.30	0.60	0.90	0.50	-	-	0.90	0.60	-	0.60	0.60
Ø8, Głębokość zakotwienia 40mm	[kN]	0.50	0.75	0.90	0.30	1.20	0.75	-	0.50	0.15	-	0.40
Ø8, Głębokość zakotwienia 65mm	[kN]	0.50	0.50	0.60	0.90	-	-	0.90	0.50	-	0.75	0.60
Ø10, Głębokość zakotwienia 50mm	[kN]	0.50	0.90	1.20	0.60	0.60	0.75	-	0.60	0.26	-	0.90
Ø12, Głębokość zakotwienia 60mm	[kN]	4.50	4.00	7.00	0.60	3.00	4.50	-	3.50	-	0.66	1.50
Ø14, Głębokość zakotwienia 70mm	[kN]	5.50	6.00	10.50	1.20	1.20	5.00	-	5.50	-	0.74	2.00
OBCIĄŻENIE ŚCINAJĄCE V_{rk}												
Ø5, Głębokość zakotwienia 25mm	[kN]	0.10	-	0.20	0.20	0.15	0.50	-	0.20	0.11	-	0.20
Ø6, Głębokość zakotwienia 30mm	[kN]	0.20	0.15	0.60	0.30	0.30	0.60	-	0.30	0.12	-	0.60
Ø6, Głębokość zakotwienia 50mm	[kN]	0.30	0.60	0.90	0.50	-	-	0.90	0.60	-	0.60	0.60
Ø8, Głębokość zakotwienia 40mm	[kN]	0.50	0.75	0.90	0.30	1.20	0.75	-	0.50	0.15	-	0.40
Ø8, Głębokość zakotwienia 65mm	[kN]	0.50	0.50	0.60	0.90	-	-	0.90	0.50	-	0.75	0.60
Ø10, Głębokość zakotwienia 50mm	[kN]	0.50	0.90	1.20	0.60	0.60	0.75	-	0.60	0.26	-	0.90
Ø12, Głębokość zakotwienia 60mm	[kN]	4.50	4.00	7.00	0.60	3.00	4.50	-	3.50	-	0.66	1.50
Ø14, Głębokość zakotwienia 70mm	[kN]	5.50	6.00	10.50	1.20	1.20	5.00	-	5.50	-	0.74	2.00
OBCIĄŻENIE OBLICZENIOWE												
OBCIĄŻENIE WYRYWAJĄCE N_{Rd}												
Ø5, Głębokość zakotwienia 25mm	[kN]	0.06	-	0.08	0.08	0.06	0.20	-	0.10	0.06	-	0.08
Ø6, Głębokość zakotwienia 30mm	[kN]	0.11	0.06	0.24	0.12	0.12	0.24	-	0.15	0.06	-	0.24
Ø6, Głębokość zakotwienia 50mm	[kN]	0.17	0.24	0.36	0.20	-	-	0.36	0.30	-	0.30	0.24
Ø8, Głębokość zakotwienia 40mm	[kN]	0.28	0.30	0.36	0.12	0.48	0.30	-	0.25	0.08	-	0.16
Ø8, Głębokość zakotwienia 65mm	[kN]	0.28	0.20	0.24	0.36	-	-	0.36	0.25	-	0.38	0.24
Ø10, Głębokość zakotwienia 50mm	[kN]	0.28	0.36	0.48	0.24	0.24	0.30	-	0.30	0.13	-	0.36
Ø12, Głębokość zakotwienia 60mm	[kN]	2.50	1.60	2.80	0.24	1.20	1.80	-	1.75	-	0.33	0.60
Ø14, Głębokość zakotwienia 70mm	[kN]	3.06	2.40	4.20	0.48	0.48	2.00	-	2.75	-	0.37	0.80
OBCIĄŻENIE ŚCINAJĄCE V_{Rd}												
Ø5, Głębokość zakotwienia 25mm	[kN]	0.08	-	0.16	0.16	0.12	0.40	-	0.16	0.09	-	0.16
Ø6, Głębokość zakotwienia 30mm	[kN]	0.16	0.12	0.48	0.24	0.24	0.48	-	0.24	0.10	-	0.48
Ø6, Głębokość zakotwienia 50mm	[kN]	0.24	0.48	0.72	0.40	-	-	0.72	0.48	-	0.48	0.48
Ø8, Głębokość zakotwienia 40mm	[kN]	0.40	0.60	0.72	0.24	0.96	0.60	-	0.40	0.12	-	0.32
Ø8, Głębokość zakotwienia 65mm	[kN]	0.40	0.40	0.48	0.72	-	-	0.72	0.40	-	0.60	0.48
Ø10, Głębokość zakotwienia 50mm	[kN]	0.40	0.72	0.96	0.48	0.48	0.60	-	0.48	0.21	-	0.72
Ø12, Głębokość zakotwienia 60mm	[kN]	3.60	3.20	5.60	0.48	2.40	3.60	-	2.80	-	0.53	1.20
Ø14, Głębokość zakotwienia 70mm	[kN]	4.40	4.80	8.40	0.96	0.96	4.00	-	4.40	-	0.59	1.60

Dane uproszczone dla pojedynczego zakotwienia

Podłoże		Beton C20/25 - C50/60	Cegła pełna min. 20MPa	Cegła silikatowa pełna	Cegła ceramiczna perforowana	Cegła dziurawka 15MPa	Cegła silikatowa perforowana min 20MPa	Pustak silikatowy klasy 15	Gazobeton 6MPa	Płyta gipsowo-kartonowa min. 12,5mm	Płyta gipsowo-kartonowa min. 2x12,5 mm	Bločky otworowe z betonu lekkiego
		OBCIĄŻENIE ZALECANE										
OBCIĄŻENIE WYRYWAJĄCE N_{rec}												
Ø5, Głębokość zakotwienia 25mm	[kN]	0.04	-	0.06	0.06	0.04	0.14	-	0.07	0.04	-	0.06
Ø6, Głębokość zakotwienia 30mm	[kN]	0.08	0.04	0.17	0.09	0.09	0.17	-	0.11	0.04	-	0.17
Ø6, Głębokość zakotwienia 50mm	[kN]	0.12	0.17	0.26	0.14	-	-	0.26	0.21	-	0.21	0.17
Ø8, Głębokość zakotwienia 40mm	[kN]	0.20	0.21	0.26	0.09	0.34	0.21	-	0.18	0.05	-	0.11
Ø8, Głębokość zakotwienia 65mm	[kN]	0.20	0.14	0.17	0.26	-	-	0.26	0.18	-	0.27	0.17
Ø10, Głębokość zakotwienia 50mm	[kN]	0.20	0.26	0.34	0.17	0.17	0.21	-	0.21	0.09	-	0.26
Ø12, Głębokość zakotwienia 60mm	[kN]	1.79	1.14	2.00	0.17	0.86	1.29	-	1.25	-	0.24	0.43
Ø14, Głębokość zakotwienia 70mm	[kN]	2.18	1.71	3.00	0.34	0.34	1.43	-	1.96	-	0.26	0.57
OBCIĄŻENIE ŚCINAJĄCE V_{rec}												
Ø5, Głębokość zakotwienia 25mm	[kN]	0.06	-	0.11	0.11	0.09	0.29	-	0.11	0.06	-	0.11
Ø6, Głębokość zakotwienia 30mm	[kN]	0.11	0.09	0.34	0.17	0.17	0.34	-	0.17	0.07	-	0.34
Ø6, Głębokość zakotwienia 50mm	[kN]	0.17	0.34	0.51	0.29	-	-	0.51	0.34	-	0.34	0.34
Ø8, Głębokość zakotwienia 40mm	[kN]	0.29	0.43	0.51	0.17	0.69	0.43	-	0.29	0.09	-	0.23
Ø8, Głębokość zakotwienia 65mm	[kN]	0.29	0.29	0.34	0.51	-	-	0.51	0.29	-	0.43	0.34
Ø10, Głębokość zakotwienia 50mm	[kN]	0.29	0.51	0.69	0.34	0.34	0.43	-	0.34	0.15	-	0.51
Ø12, Głębokość zakotwienia 60mm	[kN]	2.57	2.29	4.00	0.34	1.71	2.57	-	2.00	-	0.38	0.86
Ø14, Głębokość zakotwienia 70mm	[kN]	3.14	3.43	6.00	0.69	0.69	2.86	-	3.14	-	0.42	1.14

Dane logistyczne

Produkt	Kotek	Ilość [szt]			Waga [kg]			Kody ean
	Średnica [mm]	Opakowanie jednostkowe	Opakowanie zbiorcze	Paleta	Opakowanie jednostkowe	Opakowanie zbiorcze	Paleta	
4ALL-05 ¹⁾	5	100	3200	179200	0.06	1.76	128.6	5906675028408
4ALL-06 ¹⁾	6	100	3200	153600	0.08	2.5	151.3	5906675028903
4ALL-06050 ¹⁾	6	50	1600	38400	0.07	2.3	86.1	5906675383477
4ALL-08 ¹⁾	8	100	1600	76800	0.19	3.1	176.7	5906675028910
4ALL-08065 ¹⁾	8	50	800	19200	0.16	2.5	91.1	5906675383484
4ALL-10 ¹⁾	10	50	800	38400	0.17	2.8	162.9	5906675028927
4ALL-12 ¹⁾	12	20	320	15360	0.13	2.0	126.0	5906675159454
4ALL-14 ¹⁾	14	10	160	3840	0.11	1.68	70.3	5906675159478

1) KOT-2022/2086