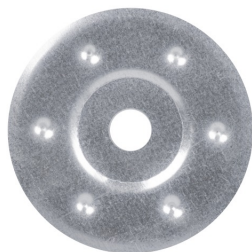


## MKC Podkładka stalowa

Podkładka stalowa do zastosowania z fasadowymi kołkami metalowymi MBA



### Aprobaty

- KOT-2018/0721



## Informacja o produkcie

### Cechy i korzyści

- Podkładka ognioodporna
- Podkładka dociskowa dla każdego rodzaju izolacji termicznej.
- Szybki i łatwy montaż produktu.
- Uniwersalne rozwiązanie dla wielu aplikacji

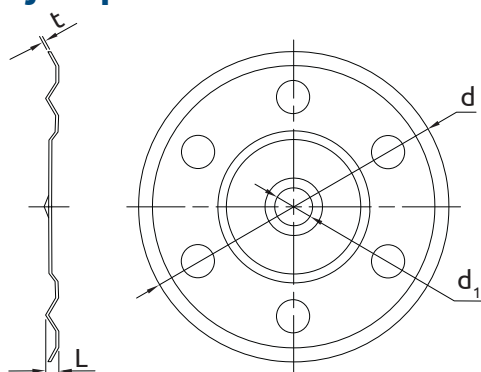
### Aplikacje

- Płyty styropianowe
- Płyty poliuretanowe
- Płyty z wełny mineralnej
- Płyty z wełny drzewnej
- Korek

## Instrukcja montażu

1. Umieścić kołek metalowy MBA w talerzu MKC.
2. Następnie postępuj zgodnie z wytycznymi montażu kołków metalowych MBA.

## Informacja o produkcie



Produkt	Średnica	Średnica wewnętrzna	Grubość	Długość
	d	d <sub>1</sub>	t	L
	[mm]			
MKC-85	85	14	0.5	2.8

## Dane logistyczne

Rozmiar	Produkt	Średnica [mm]	Grubość [mm]	Długość [mm]	Łącznik			Ilość [szt]			Waga [kg]			Kody ean
					Średnica [mm]	Długość [mm]	Średnica tarczy [mm]	Opakowanie jednostkowe	Opakowanie zbiorcze	Paleta	Opakowanie jednostkowe	Opakowanie zbiorcze	Paleta	
	MKC-85 <sup>1)</sup>	85	0.5	2.8				250	250	12500	4.8	4.8	270.0	5906675437064
Ø8	MBA-08090				8	90	35	250	250	12000	4.2	4.2	232.5	5906675049809
	MBA-08110				8	110	35	250	250	12000	4.9	4.9	262.7	5906675049816
	MBA-08140				8	140	35	250	250	10000	6.2	6.2	279.8	5906675049830
	MBA-08170				8	170	35	250	250	9000	7.3	7.3	294.1	5906675049847
	MBA-08200				8	200	35	250	250	9000	7.7	7.7	308.4	5906675049854
	MBA-08250				8	250	35	125	125	6000	4.9	4.9	265.0	5906675073910
	MBA-08300				8	300	35	125	125	6000	6.1	6.1	321.6	5906675049878

1) KOT-2018/0721