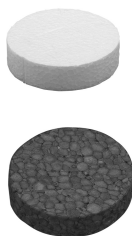


R-TFIX-CAP63-EPS Zatyczka styropianowa

Zatyczka ze styropianu redukująca przenikalność termiczną do stosowania z perforatorem w montażu zagłębionym



Aprobaty

- ETA 17/0161
- UKTA-22/6348



Informacja o produkcie

Cechy i korzyści

- Zatyczka termoizolacyjna redukuje przenikalność termiczną w punkcie kotwienia.
- Umożliwia uzyskanie homogenicznej i gładkiej powierzchni elewacji.
- Aplikacja efektywna kosztowo, stosowanie kołka z zatyczką termoizolacyjną zmniejsza wymaganą dla danej grubości termoizolacji długość kołka.

Aplikacje

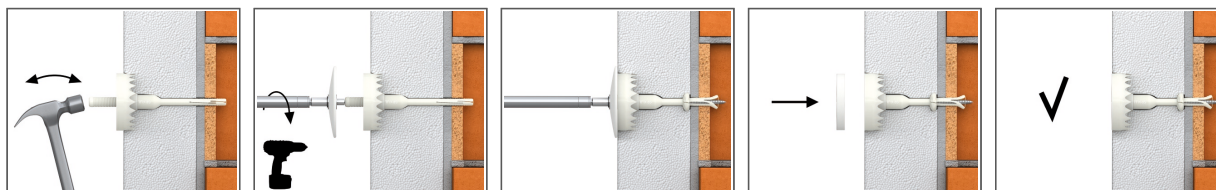
- Fasady (ETICS)
- Płyty styropianowe
- Płyty poliuretanowe

Materiał podłoża

Certyfikowane do:

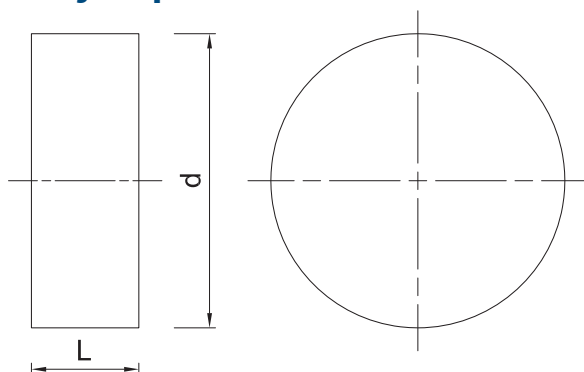
- Płyty styropianowe EPS

Instrukcja montażu



1. Wywiercić otwór o odpowiedniej średnicy i głębokości.
2. W podłożach kategorii A,B,C,D minimalna głębokość wiercenia wynosi 40mm, w podłożu E - gazobetonie 80mm.
3. Delikatnie uderzyć młotkiem w kołek plastikowy, tak aby perforator do połowy (wytyczona linia) zagłębił się w termoizolacji.
4. W podłożach kategorii A,B,C,D minimalna głębokość zakotwienia wynosi 25mm, w podłożu E - gazobetonie 65mm.
5. Dokręcić wkręt (używając końcówki dokręcającej TFIX-8ST-TOOL) do momentu zlicowania się talerza narzędzia dokręcającego z warstwą termoizolacji.
6. Włożyć zatyczkę do otworu w termoizolacji.

Informacja o produkcie



Produkt	Materiał	Średnica	Wysokość
		d	L
		[mm]	
R-TFIX-CAP63-EPS-W	styropian (biały)	63	10
R-TFIX-CAP63-EPS-G	styropian (szary)	63	10

Dane logistyczne

Produkt	Średnica [mm]	Wysokość [mm]	Ilość [szt]			Waga [kg]			Kody ean
			Opakowanie jednostkowe	Opakowanie zbiorcze	Paleta	Opakowanie jednostkowe	Opakowanie zbiorcze	Paleta	
R-TFIX-CAP63-EPS-W ¹⁾	63	10	100	100	12000	0.30	0.30	66.5	5906675390314
R-TFIX-CAP63-EPS-G ¹⁾	63	10	100	100	12000	0.29	0.29	64.9	5906675390321

1) ETA 17/0161
2) UKTA-22/6348