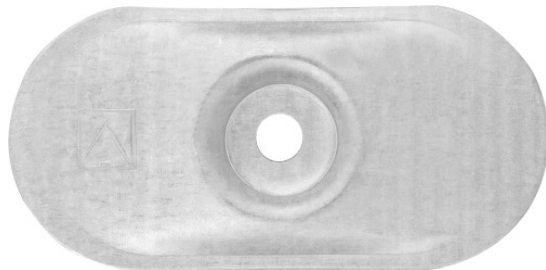


R-POW-07-ALZN Podkładka stalowa owalna - typ płaski

Podkładka stalowa o wyprofilowanym kształcie do stosowania w aplikacjach dachów płaskich z wszystkimi typami wkrętów



Aprobaty

- ETA-09/0346
- KOT-2017-0158
- TC 4765-15



Informacja o produkcie

Cechy i korzyści

- Owalna podkładka wykonana z blachy aluminiowo-cynkowej, gwarantuje bardzo dużą odporność antykorozyjną
- Przylegająca do podłoża płaska powierzchnia podkładki umożliwia bezproblemowe zastosowanie z wkrętem w wielu aplikacjach

Aplikacje

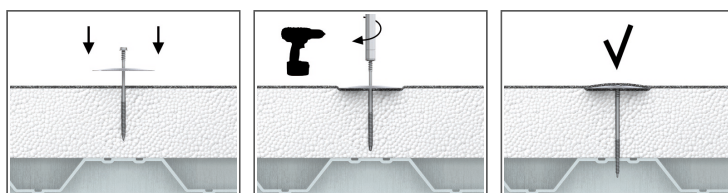
- Mocowanie hydroizolacji i termoizolacji na dachach płaskich.

Materiał podłoża

Certyfikowane do:

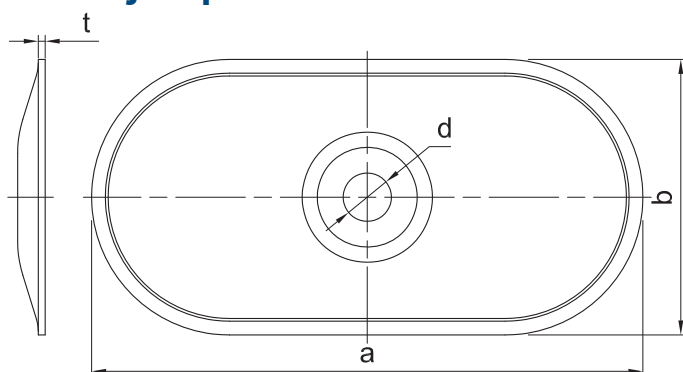
- Blacha stalowa
- Drewno konstrukcyjne
- Płyta wiórowa
- Płyta drewnopochodna
- Drewno klejone
- Beton
- Płyta betonowa pełna

Instrukcja montażu



1. Umieścić podkładkę POW na materiale izolacyjnym i użyć z odpowiednim wkrętem
2. Za pomocą zakrętkarki wkręcić łącznik do podłoża, aż do uzyskania odpowiedniej głębokości

Informacja o produkcie



Produkt	Podkładka aluminiowa			
	Średnica otworu	Długość	Szerokość	Grubość
	d	a	b	t
	[mm]	[mm]	[mm]	[mm]
R-POW-07-ALZN	7	82	40	0.7

Dane logistyczne

Produkt	Podkładka aluminiowa			Ilość [szt]			Waga [kg]			Kody ean
	Średnica otworu [mm]	Długość [mm]	Szerokość [mm]	Opakowanie jednostkowe	Opakowanie zbiorcze	Paleta	Opakowanie jednostkowe	Opakowanie zbiorcze	Paleta	
R-POW-07-ALZN ¹⁾	7	82	40	100	1200	48000	1.82	21.8	901.7	5906675102603

- 1) ETA-09/0346
- 2) KOT-2017-0158
- 3) TC 4765-15
- 4) UKTA-22/6338