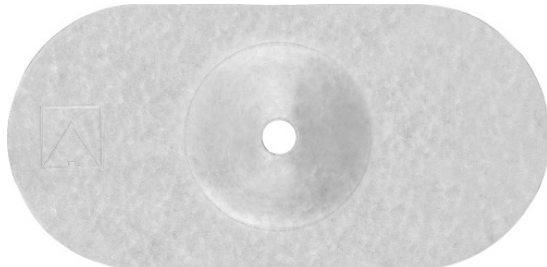


## R-POW-05-ALZN Podkładka stalowa owalna - typ głęboki

Stalowa podkładka dociskowa owalna do aplikacji w systemach hydroizolacji dachów płaskich



### Aprobaty

- ETA-09/0346
- KOT-2017-0158
- TC 4765-15



## Informacja o produkcji

### Cechy i korzyści

- Profilowany kształt podkładki umożliwia montaż z wkrętem WB skutecznie ograniczając ryzyko uszkodzenia membrany
- Owalna podkładka wykonana z blachy aluminiowo-cynkowej, gwarantuje bardzo dużą odporność antykorozyjną. Jej kształt oraz przetłoczenia pozwalają na bezproblemowy montaż wykorzystując dedykowane wkręty do sztywnego montażu twardych izolacji dachowych.

### Aplikacje

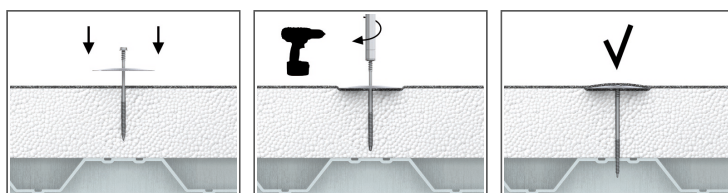
- Mocowanie hydroizolacji i termoizolacji na dachach płaskich.

### Materiał podłoża

#### Certyfikowane do:

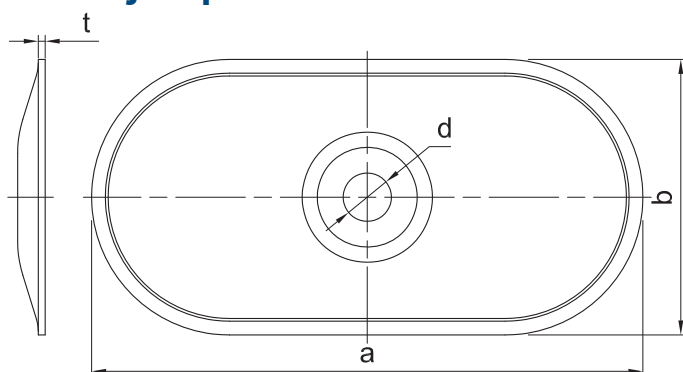
- Blacha stalowa
- Drewno konstrukcyjne
- Płyta wiórowa
- Drewno klejone
- Płyta drewnopochodna
- Beton
- Płyta betonowa pełna

## Instrukcja montażu



1. Umieścić podkładkę POW na materiale izolacyjnym i użyć z odpowiednim wkrętem
2. Za pomocą zakrętkarki wkręcić łącznik do podłoża, aż do uzyskania odpowiedniej głębokości

## Informacja o produkcie



Produkt	Podkładka aluminiowa			
	Średnica otworu	Długość	Szerokość	Grubość
	d	a	b	t
	[mm]	[mm]	[mm]	[mm]
R-POW-05-ALZN	5	82	40	0.7

## Dane logistyczne

Produkt	Podkładka aluminiowa			Ilość [szt]			Waga [kg]			Kody ean
	Średnica otworu [mm]	Długość [mm]	Szerokość [mm]	Opakowanie jednostkowe	Opakowanie zbiorcze	Paleta	Opakowanie jednostkowe	Opakowanie zbiorcze	Paleta	
R-POW-05-ALZN <sup>1)</sup>	5	82	40	100	1200	48000	1.78	21.4	884.4	5906675102580

- 1) ETA-09/0346
- 2) KOT-2017-0158
- 3) TC 4765-15
- 4) UKTA-22/6338