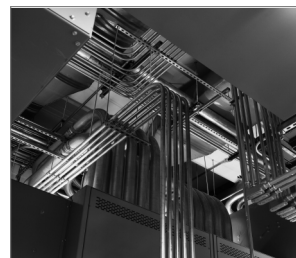


R-FF1-N-K-M Kołek ramowy z kotnierzem z ocynkowanym wkrętem z łbem heksagonalnym

Uniwersalny kołek ramowy z kotnierzem i wkrętem z łbem heksagonalnym rekomendowany do szerokiego spektrum aplikacji



Informacja o produkcie

Cechy i korzyści

- Kołek ramowy z kotnierzem przeznaczony do mocowania w twardych materiałach, takich jak stal
- Specjalna formuła poliamidu umożliwia uzyskanie najwyższych parametrów we wszystkich kategoriach podłoży według ETAG 020 (A, B, C, D)
- Wewnętrzna geometria koszulki zaprojektowana tak, aby dopasować się do łba wkręta
- Konstrukcja kołka zapewnia wieloosiowy rozpór

Aplikacje

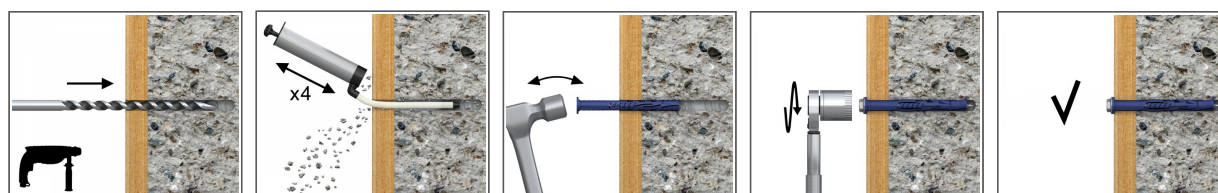
- Ramy drzwi i okien
- Drzwi garażowe
- Bramy
- Bramy przemysłowe
- Fasady (montaż elementów konstrukcyjnych wykonanych z metalu lub drewna)
- Szafki ścienne
- Anteny satelitarne
- Półki ścienne
- Poręcze
- Koryta kablowe

Materiał podłoża

Certyfikowane do:

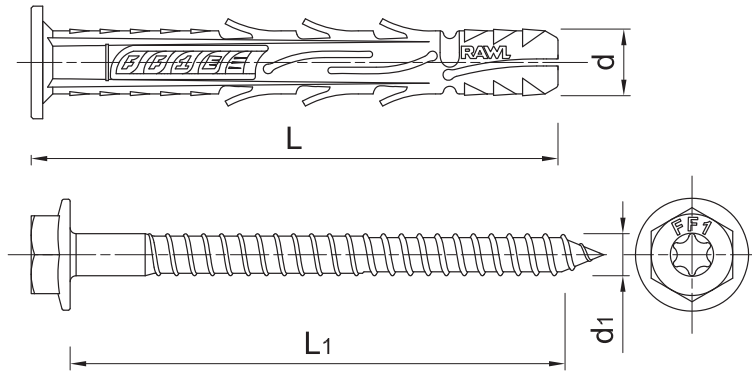
- Cegła ceramiczna pełna (Kat. użytkowa B)
- Cegła silikatowa pełna (Kat. użytkowa B)
- Cegła silikatowa otworowa (Kat. użytkowa C)
- Cegła ceramiczna otworowa (Kategoria użytkowa C)
- Błoczek otworowy z betonu lekkiego (Kat. użytkowa D)
- Beton komórkowy (Kategoria użytkowa D)
- Beton \geq C12/15 (Kategoria użytkowa A)
- Beton spękany \geq C12/15 (Kategoria użytkowa A)

Instrukcja montażu



1. Wywiercić otwór o odpowiedniej średnicy i głębokości.
2. Włożyć koszulkę do otworu przez element mocowany i dobić ją młotkiem na odpowiednią głębokość.
3. Dokręcić wkręt FF1

Informacja o produkcie



Rozmiar	Produkt	Kołek		Wkręt		Element mocowany		
		Średnica	Długość	Średnica	Długość	Max grubość		Średnica otworu
		d	l	d ₁	L ₁	t _{fix} 50	t _{fix} 70	d _f
[mm]								
Ø10	R-FF1-N-10K080-M	9.8	80	7	89	30	10	10
	R-FF1-N-10K100-M	9.8	100	7	109	50	30	10
	R-FF1-N-10K120-M	9.8	120	7	129	70	50	10
	R-FF1-N-10K140-M	9.8	140	7	149	90	70	10
	R-FF1-N-10K160-M	9.8	160	7	169	110	90	10
	R-FF1-N-10K200-M	9.8	200	7	209	150	130	10

Zalecenia montażowe

Rozmiar	Ø10		
Średnica otworu w podłożu	d _o	[mm]	10
Minimalna głębokość osadzenia łącznika	h _{nom}	[mm]	90
Minimalna efektywna głębokość zakotwienia	h _{ef}	[mm]	90
Min. głębokość otworu w podłożu	h _o	[mm]	h _{ef} + 10
Min. grubość podłoża	h _{min}	[mm]	h _o + 20
Min. rozstaw	s _{min}	[mm]	50
Min. odległość od krawędzi	c _{min}	[mm]	50
Rozmiar klucza	Sw	[mm]	13
Gniazdo montażowe	-	[-]	T40
Średnica łącznika	d	[mm]	9.8

Dane uproszczone dla pojedynczego zakotwienia

Dane dla pojedynczego zamocowania bez wpływu krawędzi i łączników sąsiadujących

Podłoże		Beton min. C20/25	Cegła ceramiczna pełna M125	Cegła silikato-wa pełna M125	Cegła ceramiczna perforowana M125	Błoczek z betonu lekkiego 10Ma	Gazobeton 6MPa
ŚREDNIE OBCIĄŻENIE NISZCZĄCE							
OBCIĄŻENIE WYRYWAJĄCE N_{Ru,m}							
Ø10, Efektywna głębokość zakotwienia 90 mm	[kN]	30.50	27.63	18.81	-	13.26	5.92
Ø10, Efektywna głębokość zakotwienia 110 mm	[kN]	-	-	-	7.88	-	7.38
OBCIĄŻENIE ŚCINAJĄCE V_{Ru,m}							
Ø10, Efektywna głębokość zakotwienia 90 mm	[kN]	30.50	-	-	-	-	-
Ø10, Efektywna głębokość zakotwienia 110 mm	[kN]	-	-	-	-	-	-
OBCIĄŻENIE OBLICZENIOWE							
OBCIĄŻENIE WYRYWAJĄCE N_{Rd}							
Ø10, Efektywna głębokość zakotwienia 90 mm	[kN]	5.10	4.37	3.28	-	2.36	1.07
Ø10, Efektywna głębokość zakotwienia 110 mm	[kN]	-	-	-	1.32	-	1.21

Dane uproszczone dla pojedynczego zakotwienia

Podłoże		Bełon min. C20/25	Cegła ceramiczna pełna M125	Cegła silikato-wa pełna M125	Cegła ceramiczna perforowana M125	Błoczek z betonu lekkiego 10Ma	Gazobeton 6MPa
OBCIĄŻENIE ŚCINAJĄCE V_{Rd}							
Ø10, Efektywna głębokość zakotwienia 90 mm	[kN]	5.10	-	-	-	-	-
Ø10, Efektywna głębokość zakotwienia 110 mm	[kN]	-	-	-	-	-	-

Dane logistyczne

Produkt	Kołek	Wkręt		Ilość [szt]			Waga [kg]			Kody ean
	Średnica [mm]	Długość [mm]	Opakowanie jednostkowe	Opakowanie zbiorcze	Paleta	Opakowanie jednostkowe	Opakowanie zbiorcze	Paleta		
R-FF1-N-10K080-M	9.8	7	89	250	250	6000	8.7	8.7	238.8	5906675424637
R-FF1-N-10K100-M	9.8	7	109	250	250	6000	10.4	10.4	278.7	5906675424651
R-FF1-N-10K120-M	9.8	7	129	250	250	6000	11.9	11.9	316.1	5906675424675
R-FF1-N-10K140-M	9.8	7	149	180	180	4320	9.8	9.8	265.6	5906675425399
R-FF1-N-10K160-M	9.8	7	169	160	160	3840	9.9	9.9	267.6	5906675425412
R-FF1-N-10K200-M	9.8	7	209	150	150	3600	11.5	11.5	305.3	5906675425047