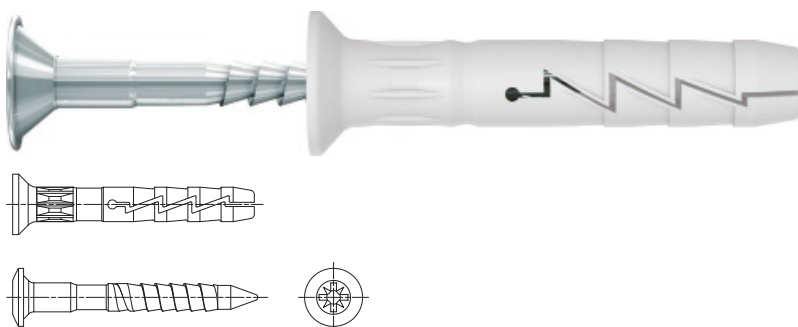


FX-N-L-A2 Kołek wbijany nylonowy

Kołek szybkiego montażu z najwyższej jakości nylonu pozwalający na szybki, łatwy i efektywny kosztowo montaż w podłożu



Informacja o produkcie

Cechy i korzyści

- Szybka instalacja z użyciem młotka skraca czas i pozwala na optymalne instalowanie seryjne
- Połączenie końcówki typu Pozidriv i gwintu śrubowego umożliwia usuwanie gwoźdźcia w razie potrzeby i ułatwia demontaż.
- Szeroka gama produktów, długości średnic i końcówek typu grzybek gwarantuje dostępność prawidłowego zamocowania dla każdego scenariusza
- Zaprojektowany do instalacji przelotowych

Aplikacje

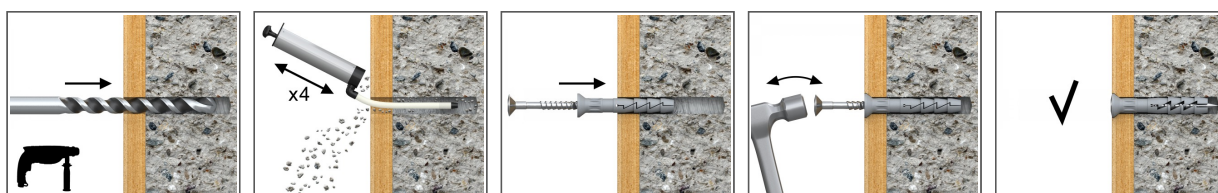
- Listwy drewniane lub metalowe
- Konstrukcje suchej zabudowy
- Listwy/Poręcze
- Zaciski kablowe
- Opaski rurowe

Materiał podłoża

Certyfikowane do:

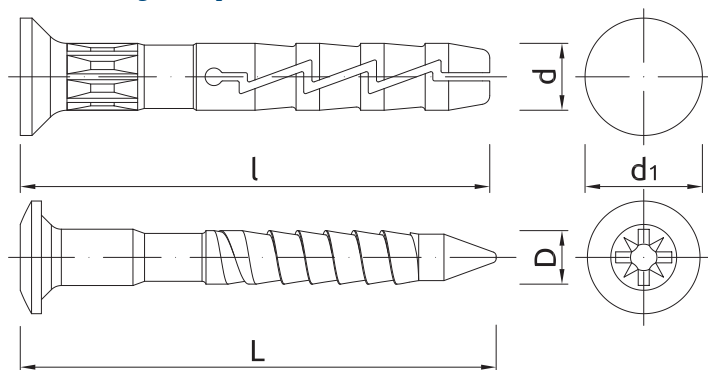
- Beton
- Cegła pełna
- Cegła silikatowa pełna
- Cegła silikatowa drążona
- Bloczki z betonu lekkiego
- Pustak z betonu lekkiego
- Gazobeton

Instrukcja montażu



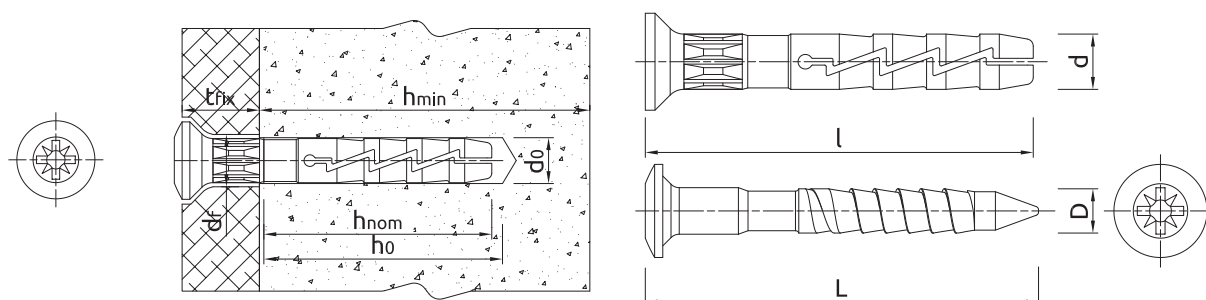
1. Wywiercić otwór wiertłem o zalecanej średnicy.
2. Umieścić kołek FX w otworze przez element mocowany.
3. Wbić gwoździec do koszulki rozporowej do wyrównania się jego powierzchni z powierzchnią kołka.

Informacja o produkcie



Rozmiar	Produkt	Kołek		Element mocowany		Gwóźdź		Średnica d_1
		Średnica	Długość	Max grubość	Średnica otworu	Długość	Średnica	
		d	l	t_{fix}	d_f	L	D	
[mm]								
Ø6	R-FX-N-06L040-A2	5.9	40	11	7	44	3.8	10
	R-FX-N-06L060-A2	5.9	60	31	7	64	3.8	10
Ø8	R-FX-N-08L060-A2	7.9	60	20	9	66	4.8	11.5
	R-FX-N-08L080-A2	7.9	80	40	9	86	4.8	11.5
	R-FX-N-08L100-A2	7.9	100	60	9	106	4.8	11.5

Zalecenia montażowe



Parametry montażu

Wymiary produktu

Rozmiar			Ø6	Ø8
Średnica otworu w podłożu	d_0	[mm]	6	8
Min. głębokość otworu w podłożu	h_0	[mm]	35	45
Minimalna głębokość osadzenia łącznika	h_{nom}	[mm]	29	40
Min. grubość podłoża	h_{min}	[mm]	100	100
Min. rozstaw	s_{min}	[mm]	100	100
Min. odległość od krawędzi	c_{min}	[mm]	100	100
Średnica łącznika	d	[mm]	6	8

Dane uproszczone dla pojedynczego zakotwienia

Dane dla pojedynczego zamocowania bez wpływu krawędzi i łączników sąsiadujących

Podłoże		Beton C12/15	Beton C16/20	Beton C20/25 - C50/60	Cegła pełna min. 20MPa	Cegła pełna min. 30MPa	Cegła silikatowa pełna	Cegła silikatowa perforowana	Bločki otworowe z betonu lekkiego	Bločki z betonu lekkiego	Gazobeton
KOŁEK NYLONOWY											
ŚREDNIE OBCIĄŻENIE NISZCZĄCE $N_{Ru,m}$											
OBCIĄŻENIE WYRYWAJĄCE $N_{Ru,m}$											
Ø06, Efektywna głębokość zakotwienia 29 mm	[kN]	0.37	0.53	0.53	0.39	0.39	0.55	0.53	0.40	0.49	0.14
Ø08, Efektywna głębokość zakotwienia 40 mm	[kN]	0.55	0.78	0.78	0.82	0.82	0.55	-	0.50	0.74	0.17
OBCIĄŻENIE CHARAKTERYSTYCZNE N_{Rk}											
OBCIĄŻENIE WYRYWAJĄCE N_{Rk}											
Ø06, Efektywna głębokość zakotwienia 29 mm	[kN]	0.20	0.30	0.30	0.20	0.20	0.40	0.30	0.30	0.30	0.10
Ø08, Efektywna głębokość zakotwienia 40 mm	[kN]	0.30	0.50	0.50	0.50	0.50	0.40	-	0.30	0.50	0.10
OBCIĄŻENIE OBLICZENIOWE N_{Rd}											
OBCIĄŻENIE WYRYWAJĄCE N_{Rd}											
Ø06, Efektywna głębokość zakotwienia 29 mm	[kN]	0.10	0.15	0.15	0.10	0.10	0.20	0.15	0.15	0.15	0.05
Ø08, Efektywna głębokość zakotwienia 40 mm	[kN]	0.15	0.25	0.25	0.25	0.25	0.20	-	0.15	0.25	0.05
OBCIĄŻENIE ZALECANE N_{rec}											
OBCIĄŻENIE WYRYWAJĄCE N_{rec}											
Ø06, Efektywna głębokość zakotwienia 29 mm	[kN]	0.07	0.11	0.11	0.07	0.07	0.14	0.11	0.11	0.11	0.04
Ø08, Efektywna głębokość zakotwienia 40 mm	[kN]	0.11	0.18	0.18	0.18	0.18	0.14	-	0.11	0.18	0.04

Dane logistyczne

Produkt	Kołek	Ilość [szt]			Waga [kg]			Kody ean
	Średnica [mm]	Opakowanie jednostkowe	Opakowanie zbiorcze	Paleta	Opakowanie jednostkowe	Opakowanie zbiorcze	Paleta	
R-FX-N-06L040-A2	5.9	100	1600	38400	0.44	7.1	199.7	5906675336305
R-FX-N-06L060-A2	5.9	100	1200	28800	0.61	7.4	206.5	5906675336312
R-FX-N-08L060-A2	7.9	100	1200	28800	1.02	12.2	322.3	5906675336367
R-FX-N-08L080-A2	7.9	50	600	14400	0.68	8.2	226.4	5906675336374
R-FX-N-08L100-A2	7.9	50	600	14400	0.80	9.6	260.7	5906675336381