

## FX-N-K-A2 Kołek wbijany nylonowy z kotnierzem

Kołek szybkiego montażu z kotnierzem pozwalający na szybki, łatwy i efektywny kosztowo montaż w podłożu



### Informacja o produkcie

#### Cechy i korzyści

- Szybka instalacja z użyciem młotka skraca czas i pozwala na optymalne instalowanie seryjne
- Połączenie końcówki typu Pozidriv i gwintu śrubowego umożliwia usuwanie gwoźdźcia w razie potrzeby i ułatwia demontaż.
- Szeroka gama produktów, długości średnic i końcówek licujących gwarantuje dostępność prawidłowego zamocowania dla każdego scenariusza
- Zaprojektowany do instalacji przelotowych
- Materiał nylonowy zapewniający najlepszą jakość

#### Aplikacje

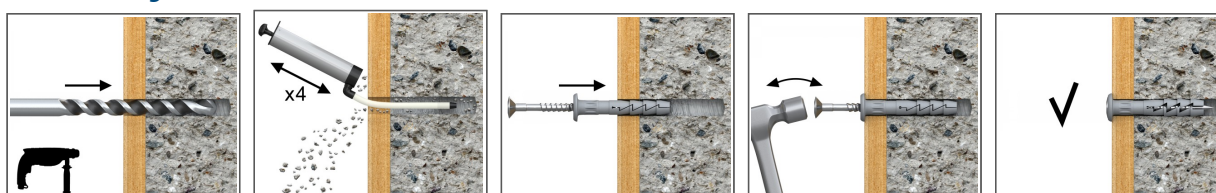
- Listwy drewniane lub metalowe
- Konstrukcje suchej zabudowy
- Listwy/Poręcze
- Zaciski kablowe
- Opaski rurowe
- Okładziny

#### Materiał podłoża

##### Certyfikowane do:

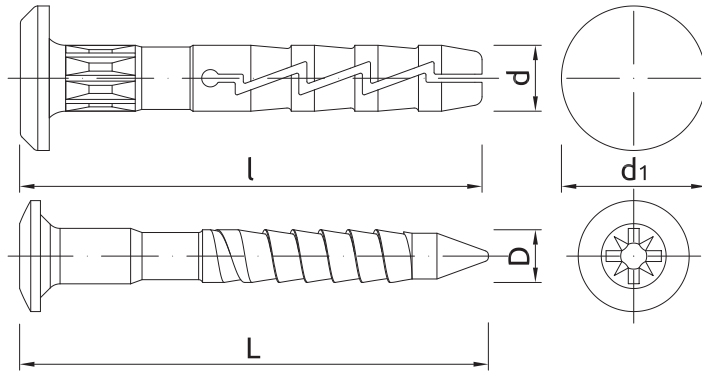
- Beton
- Cegła pełna
- Cegła silikatowa pełna
- Bloczki z betonu lekkiego
- Pustak z betonu lekkiego
- Gazobeton

### Instrukcja montażu



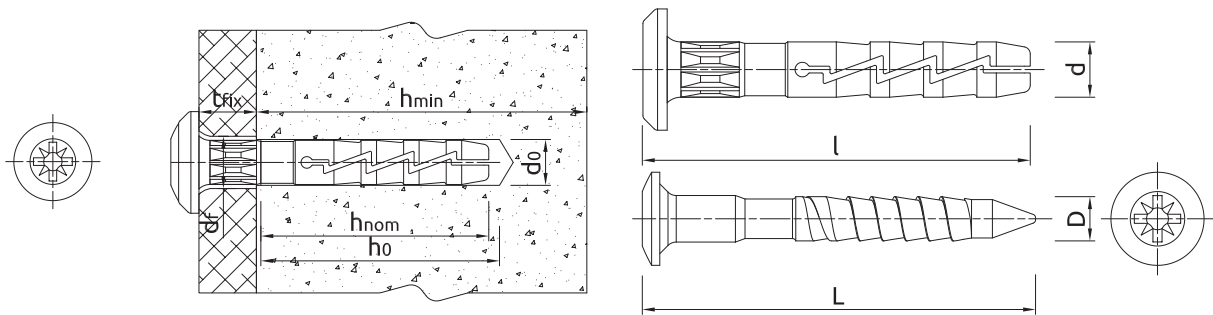
1. Wywiercić otwór wiertłem o zalecanej średnicy.
2. Umieścić kołek FX w otworze przez element mocowany.
3. Wbić gwoździec do koszulki rozporowej do wyrównania się jego powierzchni z powierzchnią kołka.

## Informacja o produkcie



Rozmiar	Produkt	Kołek		Gwóźdź		Element mocowany		Średnica
		Średnica	Długość	Średnica	Długość	Max grubość	Średnica otworu	
		d	l	D	L	t <sub>fix</sub>	d <sub>f</sub>	d <sub>1</sub>
[mm]								
Ø6	R-FX-N-06K040	5.9	40	3.8	44	11	7	12.5
	R-FX-N-06K060	5.9	60	3.8	64	31	7	12.5

## Zalecenia montażowe



Parametry montażu

Wymiary produktu

Rozmiar	Ø6	
Średnica otworu w podłożu	d <sub>0</sub>	[mm]
Min. głębokość otworu w podłożu	h <sub>0</sub>	[mm]
Minimalna głębokość osadzenia łącznika	h <sub>nom</sub>	[mm]
Min. grubość podłoża	h <sub>min</sub>	[mm]
Min. rozstaw	s <sub>min</sub>	[mm]
Min. odległość od krawędzi	c <sub>min</sub>	[mm]
Średnica łącznika	d	[mm]

## Dane uproszczone dla pojedynczego zakotwienia

Dane dla pojedynczego zamocowania bez wpływu krawędzi i łączników sąsiadujących

Podłoże		Beton C12/15	Beton C16/20	Beton C20/25 - C50/60	Cegła pełna min. 20MPa	Cegła pełna min. 30MPa	Cegła silikatowa pełna	Cegła silikatowa perforowana	Bloczki otworowe z betonu lekkiego	Bloczki z betonu lekkiego	Gazobeton
<b>KOŁEK NYLONOWY</b>											
<b>ŚREDNIE OBCIĄŻENIE NISZCZĄCE <math>N_{Ru,m}</math></b>											
<b>OBCIĄŻENIE WYRYWAJĄCE <math>N_{Ru,m}</math></b>											
Ø06, Efektywna głębokość zakotwienia 29 mm	[kN]	0.37	0.53	0.53	0.39	0.39	0.55	0.53	0.40	0.49	0.14
<b>OBCIĄŻENIE CHARAKTERYSTYCZNE <math>N_{Rk}</math></b>											
<b>OBCIĄŻENIE WYRYWAJĄCE <math>N_{Rk}</math></b>											
Ø06, Efektywna głębokość zakotwienia 29 mm	[kN]	0.20	0.30	0.30	0.20	0.20	0.40	0.30	0.30	0.30	0.10
<b>OBCIĄŻENIE OBLICZENIOWE <math>N_{Rd}</math></b>											
<b>OBCIĄŻENIE WYRYWAJĄCE <math>N_{Rd}</math></b>											
Ø06, Efektywna głębokość zakotwienia 29 mm	[kN]	0.10	0.15	0.15	0.10	0.10	0.20	0.15	0.15	0.15	0.05
<b>OBCIĄŻENIE ZALECANE <math>N_{rec}</math></b>											
<b>OBCIĄŻENIE WYRYWAJĄCE <math>N_{rec}</math></b>											
Ø06, Efektywna głębokość zakotwienia 29 mm	[kN]	0.07	0.11	0.11	0.07	0.07	0.14	0.11	0.11	0.11	0.04

## Dane logistyczne

Produkt	Kołek		Ilość [szt]			Waga [kg]			Kody ean
	Średnica [mm]	Opakowanie jednostkowe	Opakowanie zbiorcze	Paleta	Opakowanie jednostkowe	Opakowanie zbiorcze	Paleta		
R-FX-N-06K040	5.9	100	1600	38400	0.47	7.5	209.7	5906675177427	
R-FX-N-06K060	5.9	100	1200	28800	0.64	7.7	215.2	5906675177441	