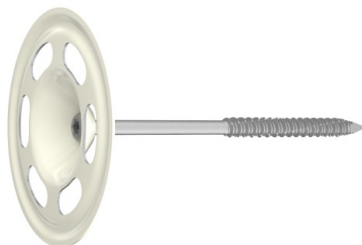


## R-DB Sufitowe mocowanie wkręcane z podkładką + R-WBT

Łącznik wkręcany do mocowania płyt sufitowych i akustycznych



## Aprobaty

• Z-21.8-2077



## Informacja o produkcie

## Cechy i korzyści

- Łatwy demontaż pozwalający na wymianę płyty izolacyjnej
- Wkręt do podłoża betonowych z łbem TX25. Kształt oraz rodzaj gwintu specjalnie zaprojektowany do pracy z betonem i drewnem.
- Specjalna antykorozyjna powłoka Zinc Flake dla podwyższenia odporności korozyjnej
- Wkręt jest zaprojektowany do szybkiego i bezproblemowego montażu w stali. Ostra końcówka zapobiega przesuwaniu się powierzchni materiału.
- Szeroki talerz dociskowy podnosi wytrzymałość termoizolacji na przeciągnięcie przez punkt kotwiący
- Krawędź kołnierza ułatwia wyrównanie z powierzchnią izolacji.

## Aplikacje

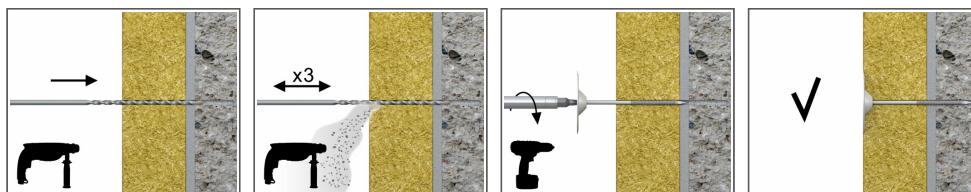
- Izolacja termiczna i akustyczna
- Płyty sufitowe i akustyczne
- Płyty z wełny mineralnej

## Materiał podłoża

Certyfikowane do:

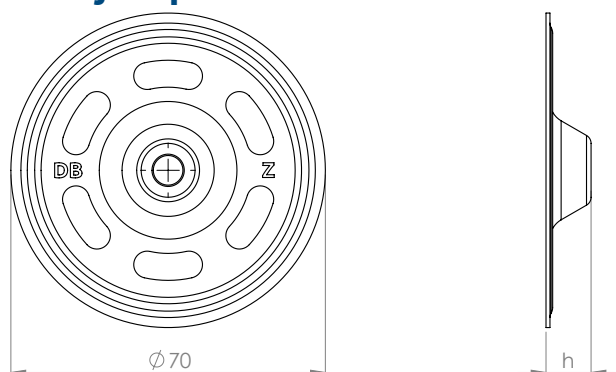
- Beton C20/25-C50/60

## Instrukcja montażu



1. Wywierć otwór o średnicy 5 mm prostopadle do powierzchni podłoża
2. Oczyszczyć wywiercony otwór 3x.
3. Użyj standardowego bitu do instalacji
4. Dokręcać aż powierzchnia talerza będzie wyrównana z powierzchnią izolatora
5. Prawidłowo osadzony łącznik izolacyjny

## Informacja o produkcie



Rozmiar	Produkt	Łącznik		Głębokość otworu	Głębokość osadzenia	Średnica otworu	Grubość	Głębokość
		Średnica talerza	D					
		[mm]						
Ø70	R-DB-Z	70	30	25	6.5	0.8	10	
	R-DB-Z-FL	70	30	25	6.5	0.8	5	

Rozmiar	Produkt	Wkręt	
		Średnica	Długość
		d	L
[mm]			
Ø6.1	R-WBT-61050	6.1	50
	R-WBT-61075	6.1	75
	R-WBT-61090	6.1	90
	R-WBT-61100	6.1	100
	R-WBT-61120	6.1	120
	R-WBT-61140	6.1	140
	R-WBT-61160	6.1	160
	R-WBT-61180	6.1	180
	R-WBT-61200	6.1	200
	R-WBT-61220	6.1	220
	R-WBT-61240	6.1	240
	R-WBT-61260	6.1	260
	R-WBT-61300	6.1	300
R-WBT-61100	6.1	100	

## Zalecenia montażowe

Rozmiar	70mm		
Średnica otworu w podłożu	$d_o$	[mm]	5
Min. głębokość otworu w podłożu	$h_o$	[mm]	30
Minimalna głębokość osadzenia łącznika	$h_{nom}$	[mm]	25
Min. grubość podłoża	$h_{min}$	[mm]	80
Min. odległość od krawędzi	$c_{min}$	[mm]	100
Min. rozstaw	$s_{min}$	[mm]	100

## Dane uproszczone dla pojedynczego zakotwienia

Własność	Wartość
OBCIĄŻENIE OBLICZENIOWE $N_{Rd}$ [kN]	0.50

## Dane logistyczne

Rozmiar	Produkt	Wkręt		Średnica otworu [mm]	Grubość [mm]	Ilość [szt]			Waga [kg]			Kody ean
		Długość [mm]	Średnica talerza [mm]			Opakowanie jednostkowe	Opakowanie zbiorcze	Paleta	Opakowanie jednostkowe	Opakowanie zbiorcze	Paleta	
Ø6.1	R-WBT-61050	50				100	3200	76800	0.79	25.2	634.4	5906675101200
	R-WBT-61075	75				100	1600	38400	1.11	17.7	454.3	5906675101231
	R-WBT-61090	90				100	1600	38400	1.34	21.4	543.8	5906675101309
	R-WBT-61100	100				100	1600	38400	1.49	23.9	602.5	5906675101408
	R-WBT-61120	120				100	1200	28800	1.77	21.3	540.9	5906675101439
	R-WBT-61140	140				100	1200	28800	2.0	24.5	618.7	5906675101460
	R-WBT-61160	160				100	1200	28800	2.3	28.1	704.2	5906675101514
	R-WBT-61180	180				100	100	16800	2.7	2.7	477.9	5906675225173
	R-WBT-61200	200				100	100	16800	2.9	2.9	518.5	5906675101927
	R-WBT-61220	220				100	100	16800	3.2	3.2	568.4	5906675102214
	R-WBT-61240	240				100	100	16800	3.5	3.5	620.7	5906675102245
	R-WBT-61260	260				100	100	16800	3.8	3.8	661.7	5906675102269
	R-WBT-61300	300				100	100	7800	4.3	4.3	367.0	5906675102290
Ø70	R-DB-Z		70	6.5	0.8	100	800	25600	2.4	19.0	636.7	5906675387222
	R-DB-Z-FL		70	6.5	0.8	100	800	19200	2.4	19.0	485.0	5906675387239

1) Z-21.8-2077