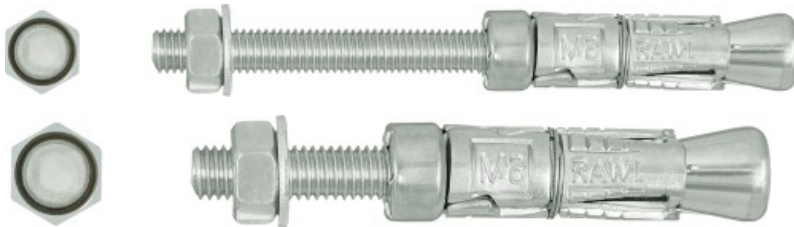


## R-RBP Kotwa RAWLBOLT® z prętem i nakrętką do betonu zarysowanego i niezarysowanego

Najpopularniejsza na świecie uniwersalna kotwa segmentowa - opcja z prętem gwintowanym i nakrętką



### Aprobaty

- ETA-11/0479
- KOT-2020/1231
- UKTA-22/6106



## Informacja o produkcji

### Cechy i korzyści

- RAWLBOLT® - pierwsza na świecie kotwa mechaniczna, prekursor wszystkich późniejszych kotew mechanicznych
- Do stosowania w betonie spękanym i niespękanym (ETA opcja 1), płytach kanałowych, pustakach stropowych i ceramice
- Produkt rekomendowany do aplikacji z wymaganą odpornością ogniową
- Trójsegmentowa tuleja rozprężna o największym rozporze zapewnia optymalne obciążenie i bezpieczeństwo stosowania kotwy w każdym podłożu
- Szeroki zakres średnic (M6 do M20)

### Aplikacje

- Bramy rolowane
- Drzwi przeciwpożarowe
- Konstrukcje stalowe
- Kratki bezpieczeństwa
- Maszyny
- Wsporniki instalacji wodociągowych i elektrycznych

### Materiał podłoża

#### Certyfikowane do:

- Beton zarysowany C20/25-C50/60
- Beton niezarysowany C20/25-C50/60
- Beton niezbrojony
- Beton zbrojony

#### Również do zastosowania w:

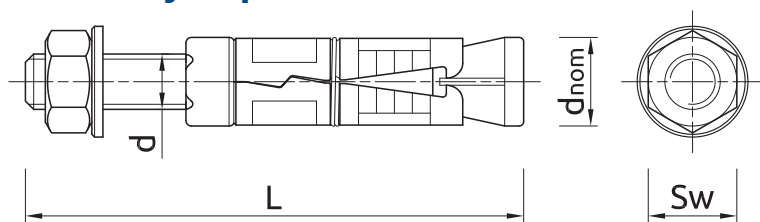
- Cegła ceramiczna pełna  $\geq 20\text{MPa}$
- Bloczki pełne z betonu kruszywowego, lekkiego LAC 5  $\geq 5\text{MPa}$
- Pustak silikatowy drążony  $\geq 15\text{MPa}$

## Instrukcja montażu



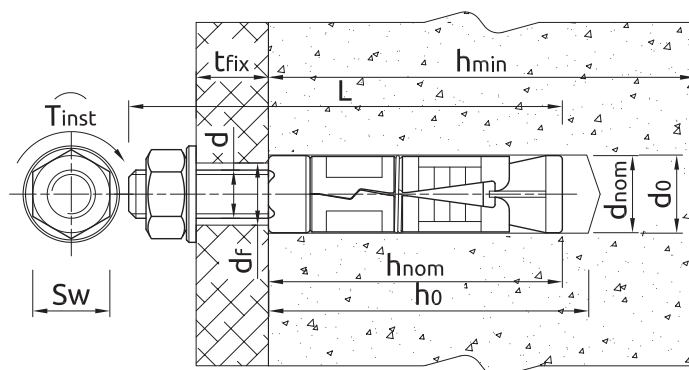
1. Wywiercić otwór o wymaganej średnicy i głębokości. UWAGA: W przypadku mocowania w cegle należy unikać mocowania w spoinach
2. Usunąć zwierzyciny i dokładnie wyczyścić otwór przy pomocy wyciora i pompki
3. Zdemontować nakrętkę i podkładkę, a następnie włożyć tuleję kotwy do otworu i dobić ją młotkiem, aż do zrównania z podłożem
4. Umieścić element mocowany na pręcie kotwy znajdującej się w otworze
5. Umieścić nakrętkę i podkładkę na pręcie gwintowanym, a następnie używając klucza dynamometrycznego, dokręcić z wymaganym momentem obrotowym

## Informacja o produkcie



Rozmiar	Produkt	Aprobata	Kotwa			Element mocowany		Kotwa	Element mocowany
			Średnica	Średnica zewnętrzna	Długość	Max grubość	Średnica otworu	Średnica gwintu	Min grubość
			d	d <sub>nom</sub>	L	t <sub>fix</sub>	d <sub>f</sub>	d	t <sub>fix</sub>
			[mm]	[mm]	[mm]	[mm]	[mm]	[mm]	[mm]
M6	R-RBP-M06/10W	ETA-11/04 79	6	12	65	10	6,5	-	-
	R-RBP-M06/25W	ETA-11/04 79	6	12	80	25	6,5	-	-
	R-RBP-M06/60W	ETA-11/04 79	6	12	115	60	6,5	-	-
M8	R-RBP-M08/10W	ETA-11/04 79	8	14	75	10	9	-	-
	R-RBP-M08/25W	ETA-11/04 79	8	14	90	25	9	-	-
	R-RBP-M08/60W	ETA-11/04 79	8	14	125	60	9	-	-
M10	R-RBP-M10/15W	ETA-11/04 79	10	16	90	15	11	-	-
	R-RBP-M10/30W	ETA-11/04 79	10	16	105	30	11	-	-
	R-RBP-M10/60W	ETA-11/04 79	10	16	135	60	11	-	-
M12	R-RBP-M12/15W	ETA-11/04 79	12	20	110	15	13	-	-
	R-RBP-M12/30W	ETA-11/04 79	12	20	125	30	13	-	-
	R-RBP-M12/75W	ETA-11/04 79	12	20	170	75	13	-	-
M16	R-RBP-M16/15W	ETA-11/04 79	16	25	150	15	17	-	-
	R-RBP-M16/35W	ETA-11/04 79	16	25	170	35	17	-	-
	R-RBP-M16/75W	ETA-11/04 79	16	25	210	75	17	-	-
M20	R-RBP-M20/15W	ETA-11/04 79	20	32	170	15	22	-	-
	R-RBP-M20/30W	ETA-11/04 79	20	32	185	30	22	-	-
	R-RBP-M20/100W	ETA-11/04 79	20	32	255	100	22	-	-
M24	R-RBP-M24/75W	-	24	38	255	75	26	75	-

## Zalecenia montażowe



Rozmiar			M6	M8	M10	M12	M16	M20
Średnica gwintu	d	[mm]	6	8	10	12	16	20
Średnica otworu w podłożu	d <sub>0</sub>	[mm]	12	14	16	20	25	32
Moment dokręcający	T <sub>inst</sub>	[Nm]	6.5	15	27	50	120	230
Rozmiar klucza	Sw	[mm]	10	13	17	19	24	30
Min. głębokość otworu w podłożu	h <sub>0</sub>	[mm]	50	55	65	85	125	140
Minimalna głębokość osadzenia tycznika	h <sub>nom</sub>	[mm]	45	50	60	80	120	135
Min. grubość podłoża	h <sub>min</sub>	[mm]	100	100	100	100	142.5	172.5
Min. rozstaw	s <sub>min</sub>	[mm]	35	40	50	60	95	115
Min. odległość od krawędzi	c <sub>min</sub>	[mm]	53	60	75	90	143	173

## Właściwości mechaniczne

Rozmiar			M6	M8	M10	M12	M16	M20
Nominalna wytrzymałość na rozciąganie	f <sub>uk</sub>	[N/mm <sup>2</sup> ]	500	500	500	500	500	500
Nominalna granica plastyczności - rozciąganie	f <sub>yk</sub>	[N/mm <sup>2</sup> ]	400	400	400	400	400	400
Przekrój czynny - rozciąganie	A <sub>s</sub>	[mm <sup>2</sup> ]	20.1	36.6	58	84.3	157	245
Wskaźnik wytrzymałości przekroju	W <sub>el</sub>	[mm <sup>3</sup> ]	21.21	50.27	98.17	169.65	402.12	785.4
Charakterystyczny moment zginający	M <sup>0</sup> <sub>Rk,s</sub>	[Nm]	12.72	30.16	58.9	101.79	241.27	471.24
Obliczeniowy moment zginający	M	[Nm]	10.18	24.13	47.12	81.43	193.02	376.99

## Dane uproszczone dla pojedynczego zakotwienia

Dane dla pojedynczej kotwy bez wpływu krawędzi i kotew sąsiadujących

Rozmiar		M6	M8	M10	M12	M16	M20
<b>BETON NIESPĘKANY</b>							
Efektywna głębokość zakotwienia h <sub>ef</sub>	[mm]	35.00	40.00	50.00	60.00	95.00	115.00
<b>BETON SPĘKANY</b>							
Efektywna głębokość zakotwienia h <sub>ef</sub>	[mm]	35.00	40.00	50.00	60.00	95.00	115.00
<b>ŚREDNIE OBCIĄŻENIE NISZCZĄCE</b>							
<b>OBCIĄŻENIE WYRYWAJĄCE N<sub>Ru,m</sub></b>							
BETON NIESPĘKANY	[kN]	7.80	8.35	15.24	18.48	48.77	56.55
BETON SPĘKANY	[kN]	5.20	6.50	7.80	15.60	20.80	34.16
<b>OBCIĄŻENIE ŚCINAJĄCE V<sub>Ru,m</sub></b>							
BETON NIESPĘKANY	[kN]	5.53	10.07	15.95	23.19	43.18	67.38
BETON SPĘKANY	[kN]	5.53	10.07	15.95	23.19	43.18	67.38

## Dane uproszczone dla pojedynczego zakotwienia

Rozmiar		M6	M8	M10	M12	M16	M20
<b>OBCIĄŻENIE CHARAKTERYSTYCZNE</b>							
<b>OBCIĄŻENIE WYRYWAJĄCE <math>N_{Rk}</math></b>							
BETON NIESPĘKANY	[kN]	6.00	7.50	12.00	16.00	40.00	50.00
BETON SPĘKANY	[kN]	4.00	5.00	6.00	12.00	16.00	30.00
<b>OBCIĄŻENIE ŚCINAJĄCE <math>V_{Rk}</math></b>							
BETON NIESPĘKANY	[kN]	5.03	9.15	14.50	21.08	39.25	61.25
BETON SPĘKANY	[kN]	5.03	8.71	12.17	21.08	39.25	61.25
<b>OBCIĄŻENIE OBLICZENIOWE</b>							
<b>OBCIĄŻENIE WYRYWAJĄCE <math>N_{Rd}</math></b>							
BETON NIESPĘKANY	[kN]	3.33	4.17	6.67	8.89	22.22	27.78
BETON SPĘKANY	[kN]	2.22	2.78	3.33	6.67	8.89	16.67
<b>OBCIĄŻENIE ŚCINAJĄCE <math>V_{Rd}</math></b>							
BETON NIESPĘKANY	[kN]	4.02	7.32	11.60	16.86	31.40	49.00
BETON SPĘKANY	[kN]	4.02	5.81	8.12	16.86	31.40	49.00

## Dane projektowe

(-) zniszczenie nie jest decydujące

Rozmiar		M6	M8	M10	M12	M16	M20
Efektywna głębokość zakotwienia	$h_{ef}$ [mm]	35.00	40.00	50.00	60.00	95.00	115.0
<b>OBCIĄŻENIE WYRYWAJĄCE</b>							
<b>ZNISZCZENIE STALI</b>							
Nośność charakterystyczna	$N_{Rk,s}$ [kN]	10.05	18.30	29.00	42.15	78.50	122.5
Częściowy współczynnik bezpieczeństwa	$\gamma_{Ms}$	1.50	1.50	1.50	1.50	1.50	1.50
<b>ZNISZCZENIE PRZEZ WYRWANIE; BETON NIESPĘKANY C20/25</b>							
Nośność charakterystyczna	$N_{Rk,p}$ [kN]	6.00	7.50	12.00	16.00	40.00	50.00
<b>ZNISZCZENIE PRZEZ WYRWANIE; BETON SPĘKANY C20/25</b>							
Nośność charakterystyczna	$N_{Rk,p}$ [kN]	4.00	5.00	6.00	12.00	16.00	30.00
<b>ZNISZCZENIE PRZEZ WYRWANIE</b>							
Współczynnik bezpieczeństwa instalacji	$\gamma_{inst}$	1.20	1.20	1.20	1.20	1.20	1.20
Współczynnik zwiększający dla $N_{Rd,p}$ - C30/37	$\psi_c$	1.22	1.22	1.22	1.22	1.22	1.22
Współczynnik zwiększający dla $N_{Rd,p}$ - C40/50	$\psi_c$	1.41	1.41	1.41	1.41	1.41	1.41
Współczynnik zwiększający dla $N_{Rd,p}$ - C50/60	$\psi_c$	1.55	1.55	1.55	1.55	1.55	1.55
<b>ZNISZCZENIE STOŻKA BETONU</b>							
Współczynnik dla betonu spękanego	$k_{cr,N}$	7.70	7.70	7.70	7.70	7.70	7.70
Współczynnik dla betonu niespękanego	$k_{ucr,N}$	11.00	11.00	11.00	11.00	11.00	11.00
Współczynnik bezpieczeństwa instalacji	$\gamma_{inst}$	1.20	1.20	1.20	1.20	1.20	1.20
Rozstaw kotew	$s_{cr,N}$ [mm]	105.0	120.0	150.0	180.0	285.0	345.0
Odległość od krawędzi	$c_{cr,N}$ [mm]	52.50	60.00	75.00	90.00	143.0	173.0
<b>ZNISZCZENIE PRZEZ ROZŁUPANIE</b>							
Odległość pomiędzy kotwami	$s_{cr,sp}$ [mm]	105.0	120.0	150.0	180.0	285.0	345.0
Odległość od krawędzi	$c_{cr,sp}$ [mm]	53.00	60.00	75.00	90.00	143.0	173.0
Współczynnik bezpieczeństwa instalacji	$\gamma_{inst}$	1.20	1.20	1.20	1.20	1.20	1.20

## Dane projektowe

Rozmiar			M6	M8	M10	M12	M16	M20
<b>OBCIĄŻENIE ŚCINAJĄCE</b>								
<b>ZNISZCZENIE STALI</b>								
Nośność charakterystyczna bez mimośrodów	$V_{Rk,s}$	[kN]	5.03	9.15	14.50	21.08	39.25	61.25
Współczynnik rozciągliwości	$k_\gamma$	-	0.80	0.80	0.80	0.80	0.80	0.80
Nośność charakterystyczna z mimośrodem	$M_{Rk,s}$	[Nm]	7.63	18.74	37.39	65.52	166.5	324.6
Częściowy współczynnik bezpieczeństwa	$\gamma_{Ms}$	-	1.25	1.25	1.25	1.25	1.25	1.25
<b>ZNISZCZENIE PRZEZ ODŁUPANIE BETONU</b>								
Współczynnik	$k$	-	1.00	1.00	1.00	2.00	2.00	2.00
Współczynnik bezpieczeństwa instalacji	$\gamma_{inst}$	-	1.00	1.00	1.00	1.00	1.00	1.00
<b>ZNISZCZENIE KRAWĘDZI BETONU</b>								
Długość efektywna kotwy	$\ell_f$	[mm]	35.00	40.00	50.00	60.00	95.00	115.0
Średnica kotwy	$d_{nom}$	[mm]	6.00	8.00	10.00	12.00	16.00	20.00
Współczynnik bezpieczeństwa instalacji	$\gamma_{inst}$	-	1.00	1.00	1.00	1.00	1.00	1.00

## Dane projektowe

Odporność ogniowa kotew dla obciążeń rozciągających i ścinających

Rozmiar			M6	M8	M10	M12	M16	M20
<b>R (dla EI) = 30 min</b>								
Efektywna głębokość zakotwienia	$h_{ef}$	[mm]	35.00	40.00	50.00	60.00	95.00	115.00
<b>OBCIĄŻENIE WYRYWAJĄCE</b>								
<b>ZNISZCZENIE STALI</b>								
Nośność charakterystyczna	$N_{Rk,s}$	[kN]	0.20	0.40	0.90	1.70	3.10	4.90
<b>ZNISZCZENIE PRZEZ WYRWANIE</b>								
Nośność charakterystyczna	$N_{Rk,p}$	[kN]	1.00	1.30	1.50	3.00	4.00	7.50
<b>OBCIĄŻENIE ŚCINAJĄCE</b>								
<b>ZNISZCZENIE STALI</b>								
Nośność charakterystyczna bez mimośrodów	$V_{Rk,s}$	[kN]	0.20	0.40	0.90	1.70	3.10	4.90
Nośność charakterystyczna z mimośrodem	$M_{Rk,s}$	[Nm]	0.20	0.40	1.10	2.60	6.70	13.00
<b>R (dla EI) = 60 min</b>								
Efektywna głębokość zakotwienia	$h_{ef}$	[mm]	35.00	40.00	50.00	60.00	95.00	115.00
<b>OBCIĄŻENIE WYRYWAJĄCE</b>								
<b>ZNISZCZENIE STALI</b>								
Nośność charakterystyczna	$N_{Rk,s}$	[kN]	0.20	0.30	0.80	1.30	2.40	3.70
<b>ZNISZCZENIE PRZEZ WYRWANIE</b>								
Nośność charakterystyczna	$N_{Rk,p}$	[kN]	1.00	1.30	1.50	3.00	4.00	7.50
<b>OBCIĄŻENIE ŚCINAJĄCE</b>								
<b>ZNISZCZENIE STALI</b>								
Nośność charakterystyczna bez mimośrodów	$V_{Rk,s}$	[kN]	0.20	0.30	0.80	1.30	2.40	3.70
Nośność charakterystyczna z mimośrodem	$M_{Rk,s}$	[Nm]	0.10	0.30	1.00	2.00	5.00	9.70
<b>R (dla EI) = 90 min</b>								
Efektywna głębokość zakotwienia	$h_{ef}$	[mm]	35.00	40.00	50.00	60.00	95.00	115.00
<b>OBCIĄŻENIE WYRYWAJĄCE</b>								
<b>ZNISZCZENIE STALI</b>								
Nośność charakterystyczna	$N_{Rk,s}$	[kN]	0.10	0.30	0.60	1.10	2.00	3.20
<b>ZNISZCZENIE PRZEZ WYRWANIE</b>								
Nośność charakterystyczna	$N_{Rk,p}$	[kN]	1.00	1.30	1.50	3.00	4.00	7.50
<b>OBCIĄŻENIE ŚCINAJĄCE</b>								
<b>ZNISZCZENIE STALI</b>								
Nośność charakterystyczna bez mimośrodów	$V_{Rk,s}$	[kN]	0.10	0.30	0.60	1.10	2.00	3.20
Nośność charakterystyczna z mimośrodem	$M_{Rk,s}$	[Nm]	0.10	0.30	0.70	1.70	4.30	8.40
<b>R (dla EI) = 120 min</b>								
Efektywna głębokość zakotwienia	$h_{ef}$	[mm]	35.00	40.00	50.00	60.00	95.00	115.00
<b>OBCIĄŻENIE WYRYWAJĄCE</b>								
<b>ZNISZCZENIE STALI</b>								
Nośność charakterystyczna	$N_{Rk,s}$	[kN]	0.10	0.20	0.50	0.80	1.60	2.50
<b>ZNISZCZENIE PRZEZ WYRWANIE</b>								
Nośność charakterystyczna	$N_{Rk,p}$	[kN]	0.80	1.00	1.20	2.40	3.20	6.00
<b>OBCIĄŻENIE ŚCINAJĄCE</b>								
<b>ZNISZCZENIE STALI</b>								
Nośność charakterystyczna bez mimośrodów	$V_{Rk,s}$	[kN]	0.10	0.20	0.50	0.80	1.60	2.50
Nośność charakterystyczna z mimośrodem	$M_{Rk,s}$	[Nm]	0.10	0.20	0.60	1.30	3.30	6.50

## Dane logistyczne

Produkt	Kotwa		Ilość [szt]			Waga [kg]			Kody ean
	Średnica [mm]	Długość [mm]	Opakowanie jednostkowe	Opakowanie zbiorcze	Paleta	Opakowanie jednostkowe	Opakowanie zbiorcze	Paleta	
R-RBP-M06/10W <sup>1)</sup>	6	65	50	400	16000	1.59	12.7	538.8	5906675283593
R-RBP-M06/25W <sup>1)</sup>	6	80	50	400	16000	1.73	13.8	582.0	5906675283616
R-RBP-M06/60W <sup>1)</sup>	6	115	50	50	8000	2.0	2.0	354.0	5906675283630
R-RBP-M08/10W <sup>1)</sup>	8	75	50	400	9600	2.8	22.6	573.4	5906675283654
R-RBP-M08/25W <sup>1)</sup>	8	90	50	50	8000	3.1	3.1	528.4	5906675283678
R-RBP-M08/60W <sup>1)</sup>	8	125	50	50	8000	3.7	3.7	614.8	5906675283692
R-RBP-M10/15W <sup>1)</sup>	10	90	50	50	8000	5.0	5.0	825.2	5906675283715
R-RBP-M10/30W <sup>1)</sup>	10	105	50	50	6000	5.3	5.3	666.0	5906675283739
R-RBP-M10/60W <sup>1)</sup>	10	135	50	50	8000	6.1	6.1	998.0	5906675283753
R-RBP-M12/15W <sup>1)</sup>	12	110	25	25	4000	4.6	4.6	767.2	5906675283760
R-RBP-M12/30W <sup>1)</sup>	12	125	25	25	4000	4.9	4.9	818.4	5906675283777
R-RBP-M12/75W <sup>1)</sup>	12	170	25	25	3000	5.8	5.8	721.8	5906675283784
R-RBP-M16/15W <sup>1)</sup>	16	150	10	10	1600	4.4	4.4	733.5	5906675283791
R-RBP-M16/35W <sup>1)</sup>	16	170	10	10	1600	4.7	4.7	773.5	5906675283807
R-RBP-M16/75W <sup>1)</sup>	16	210	10	10	1200	5.3	5.3	662.9	5906675283814
R-RBP-M20/15W <sup>1)</sup>	20	170	10	10	1200	8.0	8.0	985.1	5906675283821
R-RBP-M20/30W <sup>1)</sup>	20	185	10	10	1200	8.3	8.3	1030.4	5906675283838
R-RBP-M20/100W <sup>1)</sup>	20	255	10	10	1200	9.9	9.9	1219.2	5906675284781
R-RBP-M24/75W <sup>2)</sup>	24	255	5	5	600	7.1	7.1	887.2	5906675283852

1) ETA-11/0479

2) KOT-2020/1231

3) UKTA-22/6106